



BETRIEBSANLEITUNG [DE]

K 14 / K 25

INHALT

SEITE

INHALT	3
SEITE3	
1. ALLGEMEINE SICHERHEITSHINWEISE.....	1
2. SICHERHEITSHINWEISE	14
3. ALLGEMEINE HINWEISE	16
4. WIRKPRINZIPIEN DES LUFTENTFEUCHTERS	16
5. MONTAGE UND TRANSPORT	16
6. BEDIENUNGSHINWEISE.....	17
7. ELEKTRONISCHE STEUERUNGEN.....	18
8. AUTOMATISCHES ABTAUSYSTEM	19
9. ARBEITSMODUS MIT DIREKTDRAINAGE	19
10. ARBEITSMODUS MIT KONDENSATPUMPE (OPTION).....	19
11. ELEKTRISCHE ANSCHLÜSSE	20
12. BETRIEBSBEDINGUNGEN.....	20
13. TECHNISCHE DATEN	20
14. FEHLERBEHEBUNG	21
15. WARTUNG UND INSTANDHALTUNG	21
16. SCHALTPLÄNE.....	22
17. ERSATZTEILE	23
18. ENTSORGUNG	25

1. ALLGEMEINE SICHERHEITSHINWEISE

Der Betreiber muss dem Benutzer die Betriebsanleitung zur Verfügung stellen und sich vergewissern, dass der Benutzer den Inhalt versteht.



ACHTUNG
Brandgefahr/brennbare
Materialien



- Das Gerät enthält
brennbares Kältemittel
Lesen Sie die
mitgelieferten
Anweisungen /
Warnungen



- Lesen Sie die
Wartungsanleitung



- Lesen Sie die
Betriebsanleitung

- Verwenden Sie keine anderen als die vom Hersteller empfohlenen Mittel, um den Abtauvorgang zu beschleunigen oder das Gerät zu reinigen.
- Das Gerät darf nur in einem Raum ohne kontinuierlich arbeitende Zündquellen gelagert werden (z. B. offenes Feuer, arbeitende Gas- oder Elektroheizgeräte).
- Nicht aufstechen oder verbrennen.
- Beachten Sie, dass die Kältemittel möglicherweise keinen Geruch besitzen.
- Das Gerät sollte in einem Raum mit einer Grundfläche von mehr als 4m² installiert, betrieben und gelagert werden.



ACHTUNG

Das Gerät kann von Kindern ab 8 Jahren sowie von Personen mit reduzierten physischen, sensorischen oder mentalen Fähigkeiten oder Mangel an Erfahrung und / oder Wissen benutzt werden, wenn sie beaufsichtigt oder bezüglich des sicheren Gebrauchs des Gerätes unterwiesen wurden und die daraus resultierenden Gefahren verstanden haben. Kinder dürfen nicht mit dem Gerät spielen. Reinigung und Benutzer-Wartung dürfen nicht durch Kinder ohne Beaufsichtigung durchgeführt werden.

- Die Einhaltung der nationalen Gasvorschriften ist zu beachten.
- R290 hat ein niedriges Treibhausgaspotential (Global Warming Potential - GWP) von 3 und ein Ozonabbaupotenzial (Ozone Depletion Potential - ODP) von 0.
- Die maximale Kältemittelmenge beträgt 0,150kg.
- Halten Sie die Lüftungsöffnungen frei von Hindernissen.
- Das Gerät muss so gelagert werden, dass keine mechanischen Schäden auftreten.
- Das Gerät muss in einem gut belüfteten Bereich gelagert werden, mit einer Raumgröße, die für den Betrieb angemessen ist.
- Jede Person, die am Kältemittelkreislauf arbeitet oder diesen öffnet, sollte über ein aktuell gültiges Zertifikat einer von der Industrie akkreditierten Bewertungsbehörde verfügen, die ihre Kompetenz zum sicheren Umgang mit Kältemitteln gemäß der anerkannten Bewertungsspezifikation der Industrie autorisiert.

- Wartungsarbeiten dürfen nur gemäß den Empfehlungen des Geräteherstellers durchgeführt werden. Wartungs- und Reparaturarbeiten, die andere Fachkräfte erfordern, müssen unter der Aufsicht der für die Verwendung brennbarer Kältemittel zuständigen Person durchgeführt werden.

INFORMATIONEN ZUR INSTANDHALTUNG

1. Überprüfung der Umgebung

Vor Beginn der Arbeiten an Anlagen mit brennbaren Kältemitteln sind Sicherheitskontrollen erforderlich, um das Zündrisiko zu minimieren. Bei Reparaturen an der Kälteanlage sind folgende Vorsichtsmaßnahmen zu beachten, bevor Arbeiten daran durchgeführt werden.

2. Arbeitsablauf

Die Arbeiten müssen nach einem kontrollierten Verfahren durchgeführt werden, um das Risiko des Vorhandenseins von brennbaren Gasen oder Dämpfen während der Ausführung der Arbeiten zu minimieren.

3. Allgemeiner Arbeitsbereich

Alle vor Ort arbeitenden Wartungsarbeiter und andere, müssen über die Art der auszuführenden Arbeiten unterrichtet sein. Arbeiten in geschlossenen Räumen sind zu vermeiden. Die Umgebung um den Arbeitsbereich ist abzugrenzen. Stellen Sie sicher, dass die Bedingungen innerhalb des Bereichs durch die Kontrolle von entflammbarem Material sichergestellt sind.

4. Überprüfung der Anwesenheit von Kältemittel

Der Bereich muss vor und während der Arbeit mit einem geeigneten Kältemitteldetektor überprüft werden, um

sicherzustellen, dass der Techniker über möglicherweise entflammbare Atmosphären informiert ist. Stellen Sie sicher, dass das verwendete Leckortungsgerät für die Verwendung mit brennbaren Kältemitteln geeignet ist, d.h., nicht funkenbildend, ausreichend versiegelt oder eigensicher ist.

5. Vorhandensein eines Feuerlöschers

Wenn an dem Kühlgerät oder einem zugehörigen Teil heiße Arbeiten durchgeführt werden sollen, müssen entsprechende Feuerlöschgeräte vorhanden sein. Stellen Sie einen Trockenpulver- oder CO₂-Feuerlöscher in der Nähe des Arbeitsbereichs auf.

6. Keine Zündquellen

Keine Person, die Arbeiten an einer Kälteanlage ausführt, bei denen Rohrleitungen, die entflammbares Kältemittel enthalten oder enthalten haben, freigelegt werden, darf Zündquellen so verwenden, dass es zu einem Brand oder einer Explosion kommen kann. Alle möglichen Zündquellen, einschließlich das Rauchen von Zigaretten, sollten ausreichend weit vom Aufstellungs-, Reparatur, Demontage- und Entsorgungsort entfernt sein, bei dem möglicherweise entflammbares Kältemittel in die Umgebung gelangen kann. Vor Beginn der Arbeiten ist der Bereich um das Gerät zu überprüfen, um sicherzustellen, dass keine Brand- oder Zündgefahren bestehen. Rauchverbotschilder müssen angebracht werden.

7. Belüfteter Bereich

Stellen Sie sicher, dass sich der Arbeitsbereich im Freien befindet oder ausreichend belüftet ist, bevor Sie das System öffnen oder heiße Arbeiten ausführen. Während der Dauer der Arbeiten muss eine gewisse Belüftung aufrechterhalten werden. Die Belüftung

sollte freigesetztes Kältemittel sicher verdünnen und vorzugsweise nach außen in die Atmosphäre abgeben.

8. Überprüfung von Kälteanlagen

Wenn elektrische Komponenten ausgetauscht werden, müssen sie für den Zweck und die korrekte Spezifikation geeignet sein. Zu jeder Zeit müssen die Wartungs- und Servicerichtlinien des Herstellers befolgt werden. Im Zweifelsfall wenden Sie sich an die technische Abteilung des Herstellers.

Bei Anlagen mit brennbaren Kältemitteln sind folgende Kontrollen durchzuführen:

- Die Füllmenge richtet sich nach der Raumgröße, in der das Gerät aufgestellt wird;
- Lüftungsgeräte und -auslässe funktionieren ordnungsgemäß und sind nicht zugestellt;
- Wird ein indirekter Kältekreislauf verwendet, muss der Sekundärkreislauf auf das Vorhandensein von Kältemittel überprüft werden;
- Die Kennzeichnung der Geräte ist weiterhin sichtbar und lesbar. Unleserliche Kennzeichnungen und Zeichen sind zu berichtigen;
- Kälteleitungen oder -bauteile sind an einer Stelle installiert, an der es unwahrscheinlich ist, dass sie Substanzen ausgesetzt werden, die kältemittelhaltige Bauteile angreifen können, es sei denn, die Bauteile bestehen aus Materialien, die korrosionsbeständig sind oder in geeigneter Weise vor Korrosion geschützt sind.

9. Überprüfung elektrischer Geräte

Reparaturen und Wartungen an elektrischen Bauteilen müssen anfängliche Sicherheitsüberprüfungen und Überprüfungsverfahren für Bauteile umfassen. Liegt ein Fehler vor, der die Sicherheit gefährden könnte, darf kein Strom angelegt werden, bis dieser

zufriedenstellend behoben ist. Kann der Fehler nicht sofort behoben werden, muss der Betrieb aber fortgesetzt werden, ist eine angemessene vorübergehende Lösung zu verwenden. Dies ist dem Eigentümer des Geräts mitzuteilen, damit alle Parteien darüber informiert sind.

Erste Sicherheitsüberprüfungen sollen umfassen:

- Das Entladen der Kondensatoren muss auf sichere Weise erfolgen, um Funkenbildung zu vermeiden;
- Es dürfen keine stromführenden elektrischen Komponenten und Kabel während des Füllvorgangs, der Entleerung oder der Spülung des Systems freigelegt werden;
- Das Gerät muss jederzeit geerdet sein.

Reparaturen an versiegelten Bauteilen

1. Bei Reparaturen an versiegelten Bauteilen muss jedwede Stromversorgung der zu bearbeitenden Geräte unterbrochen werden, bevor versiegelte Abdeckungen usw. entfernt werden. Wenn eine Stromversorgung der Geräte während der Wartung unbedingt erforderlich ist, muss eine kontinuierliche Leckortung an der kritischsten Stelle erfolgen, um vor möglicherweise gefährlichen Situationen zu warnen.

2. Insbesondere ist darauf zu achten, dass bei Arbeiten an elektrischen Bauteilen das Gehäuse nicht so verändert wird, dass die Schutzart beeinträchtigt wird. Dies umfasst Schäden an Kabeln, eine zu große Anzahl von Anschlüssen, Klemmen, die nicht der ursprünglichen Spezifikation entsprechen, Schäden an Dichtungen, falsche Montage von Kabeldurchführungen, usw.

Stellen Sie sicher, dass das Gerät sicher montiert ist.

Stellen Sie sicher, dass Dichtungen oder Dichtungsmaterialien nicht beschädigt sind und nicht mehr dem Zweck dienen, das Eindringen

von brennbaren Atmosphären zu verhindern. Ersatzteile müssen den Angaben des Herstellers entsprechen.

HINWEIS: Die Verwendung von Silikondichtmitteln kann die Messungen einiger Leckortungsgeräte beeinträchtigen. Eigensichere Komponenten müssen vor Arbeiten nicht isoliert werden.

Reparatur an eigensicheren Bauteilen

Legen Sie keine permanenten induktiven oder kapazitiven Lasten an der Schaltung an, ohne sicherzustellen, dass diese nicht die zulässigen Werte für Spannung und Stromstärke für die verwendete Ausrüstung übersteigen.

Eigensichere Bauteile sind die einzigen Bauteile, die bei Vorhandensein einer brennbaren Atmosphäre bearbeitet werden können, auch wenn sie stromführend sind. Die Prüfeinrichtung muss den korrekten Nennwert aufweisen.

Ersetzen Sie Bauteile nur durch vom Hersteller spezifizierte Teile. Andere Teile können zur Zündung von Kältemittel in der durch ein Leck hervorgerufenen Atmosphäre führen.

Verkabelung

Stellen Sie sicher, dass die Verkabelung nicht Verschleiß, Korrosion, übermäßigem Druck, Vibrationen, scharfen Kanten oder sonstigen nachteiligen Umweltauswirkungen unterliegt. Die Prüfung sollte auch den Auswirkungen von Alterung oder ständiger Vibration durch Quellen wie Kompressoren oder Ventilatoren Rechnung tragen.

Ortung von brennbaren Kältemitteln

Unter keinen Umständen dürfen potenzielle Zündquellen bei der Ortung oder Erkennung von Kältemittellecks verwendet werden. Ein Halogenlecksuchgerät (oder ein anderer Detektor mit offener Flamme) darf nicht verwendet werden.

Leckerkennungsmethoden

Folgende Leckerkennungsmethoden sind für Systeme mit brennbaren Kältemitteln zulässig.

Es müssen elektronische Lecksucher verwendet werden, um brennbare Kältemittel zu erkennen. Die Empfindlichkeit ist jedoch möglicherweise nicht ausreichend oder es muss eventuell neu kalibriert werden. (Detektionsgeräte müssen in einem kältemittelfreien Bereich kalibriert werden.) Stellen Sie sicher, dass der Detektor keine potenzielle Zündquelle darstellt und für das verwendete Kältemittel geeignet ist. Leckortungsgeräte sollten auf einen Prozentsatz des Kältemittel-LFL-Werts festgelegt und gemäß dem verwendeten Kältemittel und dem entsprechenden Prozentsatz des Gases (max. 25 %) kalibriert werden.

Leckerkennungsflüssigkeiten sind für die meisten Kältemittel geeignet. Der Einsatz von chlorhaltigen Reinigungsmitteln ist jedoch zu vermeiden, da das Chlor mit dem Kältemittel reagieren und zur Korrosion der Kupferrohre führen kann.

Wird ein Leck vermutet, müssen alle offenen Flammen entfernt / gelöscht werden.

Wird ein Kältemittelleck gefunden, das Lötarbeiten erfordert, muss das gesamte Kältemittel aus dem System abgesaugt oder (mithilfe von Abschaltventilen) in einem Teil des Systems entfernt vom Leck isoliert werden. Das System muss dann sowohl vor als auch während des Lötvorgangs mit sauerstofffreiem Stickstoff (OFN) gespült werden.

Entfernen und Absaugen

Wenn zu Reparaturen – oder für andere Zwecke – in den Kältemittelkreislauf eingegriffen wird, sind konventionelle Verfahren anzuwenden.

Es ist jedoch wichtig, bewährte Methoden zu befolgen, da die Entflammbarkeit eine Rolle spielt.

Folgendes Verfahren sollte eingehalten werden:

Kältemittel entfernen;

Kreislauf mit Inertgas spülen;

Entleeren;

Erneut mit Inertgas spülen;

Die Kältemittelfüllung muss in die korrekten Recycling-Flaschen zurückgeführt werden. Das System muss mit sauerstofffreiem Stickstoff (OFN) gespült werden, um die Sicherheit des Geräts zu gewährleisten. Dieser Vorgang muss eventuell mehrmals wiederholt werden. Druckluft oder Sauerstoff dürfen für diese Aufgabe nicht verwendet werden. Gespült wird indem das Vakuum im System gebrochen und mit OFN solange gefüllt wird, bis der Arbeitsdruck erreicht ist. Anschließend wird in die Umgebung entlüftet und schließlich ein Vakuum wiederhergestellt. Dieser Vorgang muss wiederholt werden, bis sich kein Kältemittel mehr im System befindet. Wenn die letzte OFN-Ladung verwendet wird, muss das System auf Atmosphärendruck entlüftet werden, damit Arbeiten stattfinden können. Dieser Vorgang ist für Lötarbeiten an der Rohrleitung unbedingt erforderlich. Stellen Sie sicher, dass sich der Auslass der Vakuumpumpe nicht in der Nähe von Zündquellen befindet und dass Belüftung vorhanden ist.

Befüllen

Zusätzlich zu herkömmlichen Befüllverfahren müssen die folgenden Anforderungen eingehalten werden.

Stellen Sie sicher, dass bei der Verwendung von Befüllstationen keine Kontamination verschiedener Kältemittel auftritt. Schläuche oder Leitungen müssen so kurz wie möglich sein, um die darin enthaltene Kältemittelmenge zu minimieren.

Die Zylinder müssen aufrecht stehen.

Stellen Sie sicher, dass das Kühlsystem geerdet ist, bevor Sie das System mit Kältemittel füllen.

Beschriften Sie das System, wenn der Ladevorgang abgeschlossen ist (falls noch nicht geschehen).

Es ist äußerst Wichtig, dass die Kälteanlage nicht überfüllt wird.

Vor dem Wiederaufladen des Systems muss eine Druckprüfung mit OFN durchgeführt werden. Das System muss nach Abschluss des Ladevorgangs, jedoch vor der Inbetriebnahme, auf Dichtheit geprüft werden. Vor dem Verlassen des Einsatzortes ist erneut eine Dichtheitsprüfung durchzuführen.

Außerbetriebnahme

Vor der Durchführung dieses Verfahrens ist es wichtig, dass der Techniker mit der Ausrüstung und allen Einzelheiten vertraut ist. Es wird empfohlen, alle Kältemittel sicher zurückzugewinnen. Vor der Durchführung der Aufgabe ist eine Öl- und Kältemittelprobe zu entnehmen, falls vor der Wiederverwendung des zurückgewonnenen Kältemittels eine Analyse erforderlich ist. Es ist wichtig, dass vor Beginn der Aufgabe elektrischer Strom zur Verfügung steht.

- a) Machen Sie sich mit dem Gerät und seiner Bedienung vertraut.
- b) Isolieren Sie das System elektrisch
- c) Stellen Sie vor dem Ausführen des Verfahrens folgendes sicher:
 - Für den Umgang mit Kältemittelflaschen stehen bei Bedarf mechanische Handhabungsgeräte zur Verfügung;

- Alle persönlichen Schutzausrüstungen sind verfügbar und werden ordnungsgemäß verwendet;
 - Der Rückgewinnungsprozess wird jederzeit von einer kompetenten Person überwacht;
 - Rückgewinnungsgeräte und -zylinder entsprechen den entsprechenden Normen.
- d) Pumpen Sie das Kältemittelsystem nach Möglichkeit leer.
- e) Wenn ein Vakuum nicht möglich ist, stellen Sie einen Verteiler her, damit das Kältemittel aus verschiedenen Teilen des Systems entfernt werden kann.
- f) Stellen Sie sicher, dass sich der Zylinder auf der Waage befindet, bevor die Wiedergewinnung erfolgt.
- g) Starten Sie die Absauganlage und verfahren Sie gemäß den Anweisungen des Herstellers.
- h) Überfüllen Sie die Zylinder nicht. (Nicht mehr als 80 Vol .-% Flüssigfüllung).
- i) Den maximalen Arbeitsdruck des Zylinders auch vorübergehend nicht überschreiten.
- j) Wenn die Zylinder korrekt gefüllt und der Vorgang abgeschlossen ist, stellen Sie sicher, dass die Zylinder und die Ausrüstung sofort vom Standort entfernt werden und alle Absperrventile an der Ausrüstung geschlossen sind.
- k) Zurückgewonnenes Kältemittel darf nur dann in eine andere Kälteanlage eingefüllt werden, wenn es gereinigt und geprüft wurde.

Kennzeichnung

Das Gerät muss mit dem Hinweis gekennzeichnet sein, dass es außer Betrieb genommen und vom Kältemittel befreit wurde. Das Etikett muss datiert und unterschrieben sein. Stellen Sie sicher, dass sich auf dem Gerät Etiketten befinden, aus denen hervorgeht, dass das Gerät entflammbares Kältemittel enthält.

Rückgewinnung

Stellen Sie beim Umfüllen von Kältemittel in Flaschen sicher, dass nur geeignete Kältemittel-Rückgewinnungsflaschen verwendet werden. Stellen Sie sicher, dass die richtige Anzahl von Zylindern für die gesamte Systemladung verfügbar ist. Alle zu verwendenden Zylinder sind für das rückgewonnene Kältemittel bestimmt und für dieses Kältemittel gekennzeichnet (d.h. spezielle Zylinder für die Rückgewinnung von Kältemitteln). Die Flaschen müssen mit einem Überdruckventil und den dazugehörigen Absperrventilen in einwandfreiem Zustand versehen sein. Rückgewinnungszylinder sind leer und, nach Möglichkeit, gekühlt, bevor die Rückgewinnung erfolgt.

Die Rückgewinnungsvorrichtung muss in gutem Zustand sein und eine Reihe von Anweisungen zu den vorhandenen Geräten enthalten. Sie müssen für die Rückgewinnung von brennbaren Kältemitteln geeignet sein. Außerdem muss ein Satz kalibrierter Waagen verfügbar und funktionsfähig sein. Die Schläuche müssen dicht und in gutem Zustand sein. Überprüfen Sie vor der Verwendung der Absauganlage, ob sie in einwandfreiem Zustand ist, ordnungsgemäß gewartet wurde und ob alle zugehörigen elektrischen Komponenten versiegelt sind, um eine Entzündung im Falle einer Kältemittelfreisetzung zu verhindern. Wenden Sie sich im Zweifelsfall an den Hersteller.

Das zurückgewonnene Kältemittel ist in der richtigen Rückgewinnungsflasche an den Kältemittellieferanten zurückzugeben und mit dem entsprechenden Entsorgungsnachweis zu versehen. Mischen Sie keinesfalls Kältemittel in Absauganlagen und vor allem nicht in Flaschen.

Wenn Kompressoren oder Kompressoröle entfernt werden, ist sicherzustellen, dass sie auf ein akzeptables Maß abgesaugt wurden, um zu gewährleisten, dass kein brennbares Kältemittel im Schmierstoff verbleibt. Der Leerungsprozess erfolgt vor der Rückgabe des Kompressors an die Lieferanten. Es sollte lediglich eine Elektroheizung für das Kompressorgehäuse eingesetzt werden, um diesen Vorgang zu beschleunigen. Wenn Öl aus einem System abgelassen wird, muss dies in Sicherheit durchgeführt werden.

2. SICHERHEITSHINWEISE



ACHTUNG

Dieser Luftentfeuchter darf unter den folgenden Bedingungen nicht in Räumen verwendet werden:

- potenziell explosionsfähige Atmosphäre
- extrem belastete Atmosphäre
- hohe Konzentration an Lösungsmitteln
- extrem hoher Staubanfall

Gerät immer geerdet anschließen: Betreiben Sie das Gerät ausschließlich mit einem Schutzkontaktstecker und einer geerdeten Steckdose. Der Schutzkontaktstecker ist ein wesentliches Sicherheitsmerkmal, das dazu beiträgt, einer Gefahr durch Feuer oder Stromschlag vorzubeugen.

Netzkabel vor Beschädigungen schützen: Betreiben Sie nie ein Gerät mit beschädigtem Netzkabel, da dies zu einem Brand oder Stromschlag führen kann. Ist das Netzkabel beschädigt, muss es durch ein Kabel des gleichen Typs und des gleichen Querschnitts ersetzt werden.

Verlängerungskabel: Verlängerungskabel müssen geerdet sein und die geeignete Spannung an das Gerät liefern können.

Gerät sorgfältig behandeln: Lassen Sie den Luftentfeuchter nicht fallen, werfen Sie ihn nicht und öffnen Sie ihn nicht mit Gewalt. Durch grobe Behandlung können die Komponenten oder die Kabel beschädigt werden und Gefahren verursachen.

Gerät auf stabilem Untergrund betreiben: Betreiben Sie das Gerät ausschließlich auf einer stabilen, geraden Oberfläche,

beispielsweise auf dem Boden oder einem robusten Tisch, so dass der Luftentfeuchter nicht fallen und Verletzungen verursachen kann.

Gerät von Wasser fernhalten: Betreiben Sie das Gerät nie in fließendem oder stehendem Wasser - Verletzungsgefahr durch Stromschlag! Lagern oder betreiben Sie das Gerät nicht im Freien. Werden elektrische Leitungen oder Komponenten nass, trocknen Sie sie gründlich, bevor Sie das Gerät verwenden. Im Zweifel Luftentfeuchter bitte nicht einschalten. Wenden Sie sich bitte an einen zugelassenen Händler oder eine anerkannte Werkstatt.

Lufteinlässe frei halten: Stellen Sie den Luftentfeuchter nicht zu nah an Vorhängen, Wänden oder anderen Stellen auf, die den Lufteinlass behindern könnten. Dies kann zu einer Überhitzung des Geräts und zu Gefahr durch Feuer oder Stromschlag führen.

Filter sauber halten: Verwenden Sie immer einen sauberen Luftfilter. Verhindern Sie, dass jegliches Material den Filter verstopft. Dies kann zu einer Überhitzung des Luftentfeuchters führen. Verwenden Sie das Gerät niemals ohne Filter. Prüfen und säubern Sie den Filter bei Bedarf, immer bevor Sie den Luftentfeuchter einschalten. Verhindern Sie, dass Öl, Fett oder andere Verunreinigungen in das Gerät gelangen.

Elektrische Komponenten trocken halten: Lassen Sie niemals Wasser in die elektrischen Komponenten des Luftentfeuchters gelangen. Werden elektrische Leitungen oder Komponenten aus irgendeinem Grund nass, trocknen Sie sie gründlich, bevor Sie das Gerät verwenden. Im Zweifel Luftentfeuchter bitte nicht einschalten. Wenden Sie sich bitte an einen zugelassenen Händler oder eine anerkannte Werkstatt.

3. ALLGEMEINE HINWEISE

Lesen Sie die Betriebsanleitung sorgfältig, **bevor** Sie den Luftentfeuchter zum ersten Mal in Betrieb nehmen.

Überprüfen Sie das **Gerät nach Erhalt** auf eventuelle Transportschäden. Im Falle eines Schadens informieren Sie bitte unverzüglich den Versender.

Transportschäden sollten unmittelbar nach dem Auspacken mitgeteilt werden. Kontaktieren Sie unverzüglich den Verkäufer oder spezialisierten Fachhändler.

Bewahren Sie die Verpackung des Luftentfeuchters an einem sicheren Ort **auf**, um ihn sicher versenden zu können, falls ein Eingriff des Kundendienstes notwendig wird. Um Platz zu sparen, können Sie einfach das Klebeband mit einem Messer aufschneiden und den Karton zusammenfallen.

4. WIRKPRINZIPIEN DES LUFTENTFEUCHTERS

Dieser Luftentfeuchter ist darauf ausgelegt, die Luftfeuchtigkeit in einem Gebäude oder Teil eines Gebäudes zu reduzieren. Zweck ist es, Schäden durch Feuchtigkeit zu verhindern und feuchte Materialien wie Teppiche, Böden, Wände, Möbel, deren Inhalt, Holz und Baumaterialien zu trocknen.

Dieser Luftentfeuchter beugt der Bildung von Kondenswasser vor, mindert die Luftfeuchtigkeit und trägt dazu bei, die gewünschte relative Luftfeuchtigkeit konstant zu halten. Die Zeit, die der Luftentfeuchter benötigt, um einen Raum zu trocknen und die gewünschte relative Luftfeuchtigkeit zu erreichen, hängt von den Umweltbedingungen innerhalb des Raumes ab. Die Menge des Luftaustauschs zwischen Innen- und Außenluft, jegliche Feuchtigkeitsquellen und die Raumtemperatur, zum Beispiel, können den Entfeuchtungsprozess entweder beschleunigen oder verlangsamen.

Der Luftentfeuchter arbeitet nach dem Prinzip der Kondensationstrocknung mit Wärmerückgewinnung. Der Ventilator saugt die feuchte Luft aus dem Raum an, führt sie über einen Filter und dann durch einen Verdampfer. Im Inneren des Gerätes wird die Luft bis unter den Taupunkt abgekühlt, so dass der Wasserdampf an den Serpentinauflagen kondensiert und in den Wasserbehälter fließt. Die abgekühlte und getrocknete Luft wird am Kondensator wieder erwärmt. Dadurch, dass die Raumluft immer wieder durch den Luftentfeuchter strömt, werden der Feuchtigkeitsgehalt und die relative Feuchtigkeit der Luft reduziert.

5. MONTAGE UND TRANSPORT

Für die Montage und den Transport bitte folgende Hinweise beachten:

- ⇒ Die Luftein- und -auslässe dürfen nicht abgedeckt werden, während das Gerät in Betrieb ist.
- ⇒ Vor jeglichem Transport muss der Luftentfeuchter ausgeschaltet werden. Ziehen Sie den Netzstecker aus der Steckdose und leeren Sie den Wasserbehälter.
- ⇒ Beim Transport muss das Gerät auf festem Untergrund befestigt werden, damit es nicht wegrollt.
- ⇒ Transportieren Sie den Luftentfeuchter immer senkrecht.
- ⇒ Dieser Luftentfeuchter ist ausschließlich für das Trocknen von Luft geeignet.
- ⇒ Wird das Gerät für mehrere Minuten in waagerechter Position gelagert oder transportiert, muss es anschließend für mindestens 30 Minuten wieder senkrecht aufgestellt werden, bevor es eingeschaltet wird. Hierdurch gelangt das Öl zurück in den Kompressor.

6. BEDIENUNGSHINWEISE



ACHTUNG

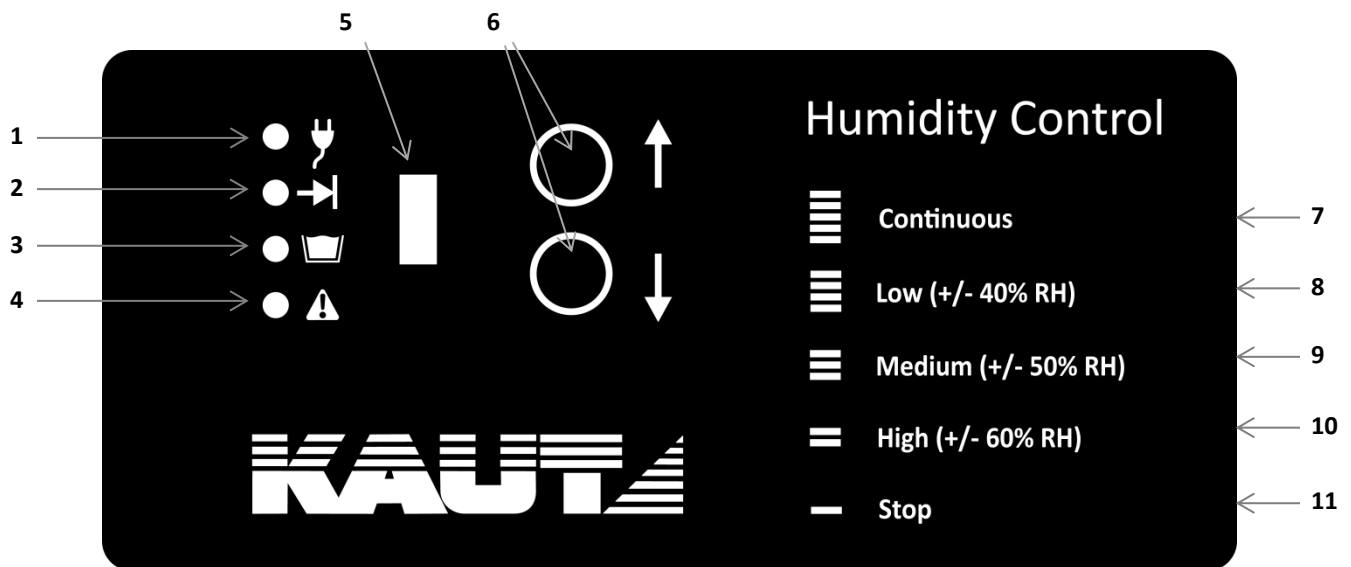
- Luftentfeuchter nur in senkrechter Position in Betrieb nehmen.
- Gerät an eine Standard-Steckdose mit angemessener Stromspannung- und -stärke anschließen.
- Schaltet sich das Gerät aus irgendeinem Grund aus, warten Sie fünf Minuten bevor Sie es wieder einschalten. Dadurch wird vermieden, dass der Kompressor beschädigt wird.
- Überprüfen Sie täglich, ob der Luftentfeuchter vorschriftsmäßig funktioniert.
- Schützen Sie Bodenflächen vor Wasser.

Bitte folgende Schritte einhalten, bevor Sie diesen Luftentfeuchter in Betrieb nehmen:

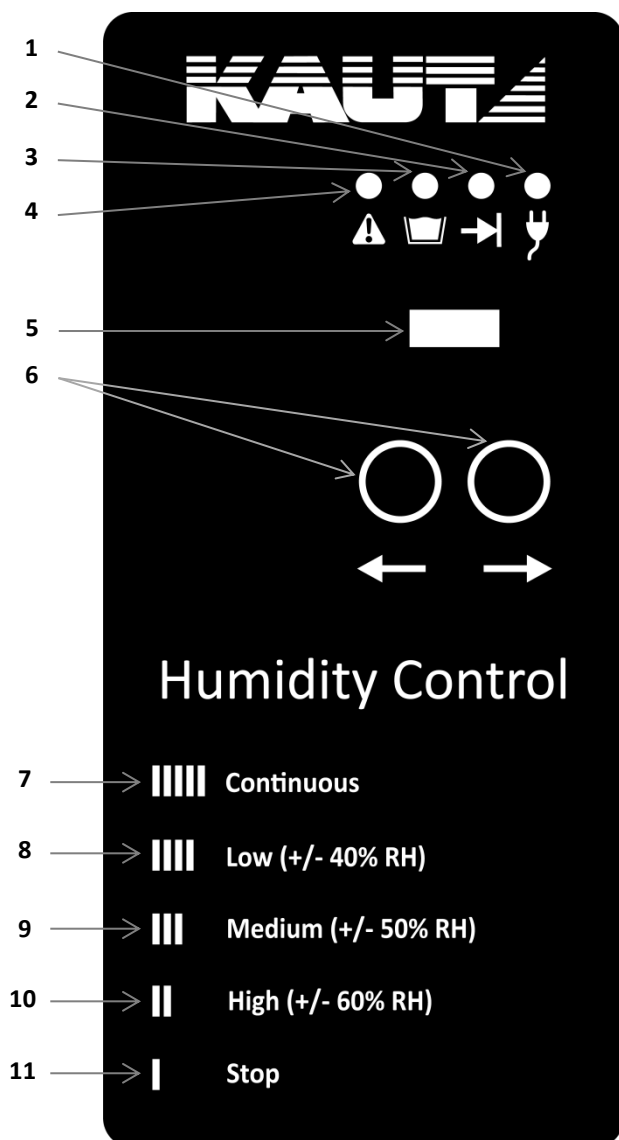
- ⇒ Gerät nach dem Transport 30 Minuten lang stehen lassen. Diese Vorgehensweise empfiehlt sich, um die Lebensdauer des Kompressors zu erhöhen.
- ⇒ Stecken Sie den Stecker in die Steckdose.
- ⇒ Überprüfen Sie, ob der Wasserbehälter sich in der richtigen Position befindet.
- ⇒ Das Bedienfeld muss beleuchtet sein, nachdem das Gerät an das Stromnetz angeschlossen wurde.
- ⇒ Stellen Sie die Luftfeuchtigkeit auf den gewünschten Wert ein.
- ⇒ Überprüfen Sie den ordnungsgemäßen Betrieb von Lüfter und Kompressor, bevor Sie das Gerät unbeaufsichtigt lassen.

7. ELEKTRONISCHE STEUERUNGEN

Dieses Gerät ist mit einer elektronischen Steuerung ausgestattet. Die einzelnen LEDs und entsprechenden Symbole haben die folgende Bedeutung:



Bedienfeld K 14



Bedienfeld K 25

1 LED (blau) leuchtet, wenn der Luftentfeuchter an das Stromnetz angeschlossen ist

2 – LED (grün) leuchtet, wenn der Sollwert erreicht ist

3 – LED (orange) leuchtet wenn der Wassertank voll ist

4 – LED (rot) leuchtet wenn die Steuerung defekt ist

5 – LED-Leiste (grün) zeigt den ausgewählten Modus durch Drücken der Tasten "6" an

6 – Drücken Sie die Tasten, um den gewünschten Betriebsmodus zu wählen

7 – Einstellung für Betriebsmodus „Dauerbetrieb“

8 – Einstellung zum Entfeuchten bis auf 40% (sehr trocken)

9 – Einstellung zum Entfeuchten bis auf 50% (kellertrocken)

10 – Einstellung zum Entfeuchten bis auf 60% (Raumüberwachung)

11 – Einstellung für den Betriebsmodus „Standby“

8. AUTOMATISCHES ABTAUSYSTEM

Während des normalen Betriebs des Luftentfeuchters kann sich am Verdampfer Eis bilden. Dieser Luftentfeuchter ist mit einem automatischen Heißgas-Abtausystem ausgestattet. Stellt der Temperatursensor Eis fest, wird dieses automatisch nach dem folgenden Prinzip abgetaut:

- ⇒ Ein Temperatursensor misst die Temperatur am kritischen Bereich des Verdampfers;
- ⇒ Er überträgt ein elektrisches Signal an die elektronische Hauptplatine. Er wurde so ausgelegt, dass häufige Abtauzyklen und der damit verbundene Effizienzverlust vermieden werden;
- ⇒ Das Relais schaltet den Ventilator ab und öffnet gleichzeitig das Magnetventil;
- ⇒ Heißgas wird in den Verdampfer geleitet, bis dieser völlig frei von Eis ist;
- ⇒ Sobald der Temperatursensor +7°C, läuft der Luftentfeuchter wieder in seinem normalen Betriebsmodus;
- ⇒ Der Zeitraum zwischen den Abtauzyklen beläuft sich auf je 20 Minuten nach Wiederaufnahme des normalen Betriebs.

9. ARBEITSMODUS MIT DIREKTDRAINAGE

Dieser Luftentfeuchter wird mit einem Wasserbehälter geliefert, der ab Werk mit einem Gewindestopfen zum Ablassen des Kondensats versehen ist.

Zusätzlich ist im Lieferumfang ein Schlauchanschluss für einen 14-mm-Schlauch (9/16") enthalten, mit dem der Benutzer das Kondensat direkt in einen Abfluss leiten kann.

Während des normalen Betriebs sammelt das Gerät Wasser im Wasserbehälter und stoppt den Betrieb, wenn der Schwimmer den maximalen Wasserstand erreicht. Dabei leuchtet auch die entsprechende LED am Bedienfeld auf (siehe Abschnitt 7).

Zur Direktdrainage den Schlauch verwenden und wie folgt vorgehen:

- ⇒ Entleeren Sie den Wasserbehälter;
- ⇒ Entfernen Sie den Stopfen am Boden des Wasserbehälters;
- ⇒ Schrauben Sie den Schlauchanschluss an die Stelle des Stopfens;
- ⇒ Schliessen Sie den Schlauch am Schlauchanschluss an;
- ⇒ Der Schlauch darf in seinem gesamten Verlauf die Mitte des Wasserbehälters nicht übersteigen. Das Schlauchende entweder in ein größeres Gefäß oder direkt in einen nahe gelegenen Abfluss leiten. Der Schlauch muss abwärts gerichtet sein, da die Drainage durch Schwerkraft erfolgt.

10. ARBEITSMODUS MIT KONDENSATPUMPE (OPTION)

- ⇒ Schalten Sie das Gerät in den Standby-Modus und ziehen Sie den Netzstecker aus der Steckdose;
- ⇒ Nehmen Sie den Wassertank aus dem Luftentfeuchter und leeren Sie ihn;
- ⇒ Stecken Sie einen 8-mm-Schlauch (Innendurchmesser) mit der gewünschten Länge in den Wasserauslass der Tauchpumpe und führen Sie ihn durch die Aussparung im Gehäuse. Setzen Sie die Pumpe anschließend in den Wasserbehälter ein;
- ⇒ Stecken Sie den Pumpenstecker in die Pumpensteckdose, die sich in der Mitte unter der Abtropfwanne befindet, und stellen Sie den Wasserbehälter auf seinen vorgesehenen Platz zurück;
- ⇒ Verlängern Sie den Schlauch zu einem vorhandenen Sammelbehälter oder Abfluss.
- ⇒ Schließen Sie den Luftentfeuchter an und stellen Sie die gewünschte Luftfeuchtigkeit ein;
- ⇒ Prüfen Sie, ob die Pumpe funktioniert und Wasser aus dem Schlauchende fließt, indem Sie etwas Wasser in den Wasserbehälter füllen, bis die Pumpe anspringt.


11. ELEKTRISCHE ANSCHLÜSSE

Dieser Luftentfeuchter wurde für eine Elektroinstallation von 230 V~50Hz entwickelt. Achten Sie darauf, dass die Steckdosen geerdet und alle Sicherheitsvorkehrungen getroffen sind.

12. BETRIEBSBEDINGUNGEN

Dieser Luftentfeuchter kann bei einer Umgebungstemperatur im Bereich von +5°C bis +32°C und einer relativen Luftfeuchtigkeit von 35% bis 90% betrieben werden. Er eignet sich für den Einsatz in Wohngebäuden, Büroräumen, Museen, Archiven, Garagen und Lagerräumen.

13. TECHNISCHE DATEN

Modell		K 14	K 25
Temperaturbereich		+5 °C - +32°C	
Luftfeuchtigkeitsbereich		35% - 90%	
Abtausystem		Heißgas	
Nennspannung		220-240V ~ 50 Hz	
Energieverbrauch	32°C – 80%	0,40 kW	0,57 kW
Kältemittel		R290	
Treibhausgaspotential (GWP)		3	
Ozonabbaupotential (ODP)		0	
Hermetischer Kältekreislauf, befüllt mit einem brennbaren Kältemittel			
Trocknungsleistung (l/24h)	32°C – 80%	15	25
	20°C – 60%	5	12
	10°C – 60%	2	5
Gerätemaße B×T×H [mm]		405 × 425 × 660	
Gewicht		25 kg	
Elektronische Steuerung		✓	

14. FEHLERBEHEBUNG

Problem	Ursache	Lösung
Gerät funktioniert nicht	Gerät nicht an Strom angeschlossen	Gerät an Strom anschließen; anliegenden Strom an Steckdose prüfen
	Wasserbehälter komplett voll	Wasserbehälter muss geleert und wieder eingesetzt werden
Gerät entfeuchtet nicht	Umgebungstemperatur liegt unter +5°C	Unter dieser Bedingung wird der Luftentfeuchter ineffizient. Es wird empfohlen, das Gerät auszuschalten.
	Umgebungstemperatur liegt über +32°C	Unter dieser Bedingung wird der Kompressor überlastet und schaltet sich automatisch ab. Es wird empfohlen, das Gerät auszuschalten.
	Luftfeuchtigkeit der Umgebung liegt unter 35%	Unter dieser Bedingung wird der Luftentfeuchter ineffizient. Es wird empfohlen, das Gerät auszuschalten.
	Luftfilter ist stark verschmutzt	Luftfilter muss ausgetauscht werden
	Nicht ausreichende Trockenzeit	Mehr Trockenzeit vorsehen
Kompressor läuft nicht an	Überlastungsschutz ist defekt	Wenden Sie sich bitte an einen zugelassenen Händler oder eine anerkannte Werkstatt.
Ventilator läuft nicht	Ventilator ist defekt	Wenden Sie sich bitte an einen zugelassenen Händler oder eine anerkannte Werkstatt.
Gerät taut ständig ab und Eisblock ist auf Verdampfer zu erkennen	Steuerung ist defekt	Wenden Sie sich bitte an einen zugelassenen Händler oder eine anerkannte Werkstatt.
	Raumtemperatur liegt unter +5°C	Gerät darf nur in Räumen mit Temperaturen von mehr als +5°C aufgestellt werden.
Gerät taut nicht ab	Temperatursensor ist defekt	Wenden Sie sich bitte an einen zugelassenen Händler oder eine anerkannte Werkstatt.
	Steuerung ist defekt	Wenden Sie sich bitte an einen zugelassenen Händler oder eine anerkannte Werkstatt.

15. WARTUNG UND INSTANDHALTUNG

Schalten Sie das Gerät immer aus und ziehen Sie das Stromkabel ab, bevor Sie die Wartung und Instandhaltung durchführen. Die unten angegebenen Wartungs- und Instandhaltungsmaßnahmen **sind bei gezogenem Netzstecker auszuführen**. Die Maßnahmen müssen vor jedem Gebrauch oder bei Bedarf erfolgen.

ELEKTROBAUTEILE DES SYSTEMS ÜBERPRÜFEN

Prüfen Sie das Stromkabel regelmäßig auf Beschädigungen.

STAUB FERNHALTEN

Halten Sie zu trocknende Oberflächen und Objekte staubfrei.

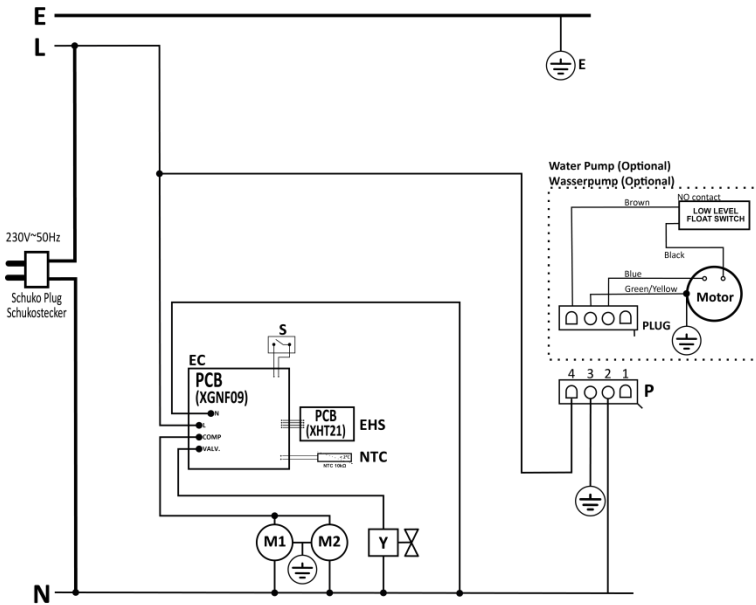
LUFTFILTER REINIGEN

Überprüfen Sie den Luftfilter regelmäßig, damit er nicht verstopft.

Entfernen Sie den Staub und den Schmutz mit einer weichen Bürste, waschen Sie ihn mit Leitungswasser und lassen Sie ihn trocknen, bevor Sie ihn erneut einsetzen.

16. SCHALTPLÄNE

ELEKTRISCHE VERDRAHTUNG DES LUFTENTFEUCHTERS

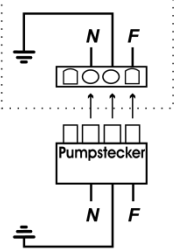


- E - Earthing / Erdung
- N - Common Line / Nullleiter
- L - Line / Phase
- EC - Electronic Controller / Elektronische Steuerung
- EHS - Electronic Humidity Sensor / Elektronische Feuchtsensor
- NTC - Defrost Temperature Sensor / Abtautempersensor
- S - Water Tank Sensor / Wassertankfüllstandsensor
- M1 - Compressor / Kompressor
- M2 - Fan motor / Lüftermotor
- Y - Two Way Valve / Abtau-Magnetventil
- RC - Running Capacitor / Motorbetriebskondensator
- P - Water Pump Socket / Steckdose Kondensatpumpe

VERDRAHTUNG DER KONDENSATPUMPE (OPTIONAL)

Betrieb mit kondensatpumpe

Interne verdrahtung des luftentfeuchters:



- F - Phase
- N - Nullleiter
- ⊕ - Erdung

Wird eine Kondensatpumpe verwendet, muss diese an die Buchse unter der Wasserwanne des Luftentfeuchters angeschlossen werden. Nur dann ist es möglich, sie wieder einzuschalten.

Die Wasserpumpe wird über die Leitungen F und N versorgt.

Sobald das Kondensat in den Eimer fließt und der erste Schwimmer aktiviert wird, beginnt die Pumpe damit, das Wasser auszupumpen. Ist der Schlauch verstopft, steigt der Wasserstand, bis sich der Schwimmer des Eimers mit dem Magnetventil vom Füllstandssensor wegen des steigenden Wasserstands bewegt, so dass der Luftentfeuchter nicht mehr den vollen Eimer erkennt und demzufolge die LED für den vollen Eimer aufleuchtet, so dass der Benutzer gezwungen ist, den Eimer zu prüfen.

HINWEIS: Die Leitungen der Pumpe müssen gemäß diesem Schaltplan angeschlossen werden!

17. ERSATZTEILE

ARTIKEL	TEIL	MENGE
1	Grundplatte	1
2	Strukturrahmen	1
3	Luftauslassgitter	1
4	Lufteinlassgitter	1
5	Gehäuse	1
6	Kompressor	1
7	Wärmetaucher	1
8	Lüftermotor	1
9	Lüfterflügel	1
10	Lüfterhalterung	4
11	Lüfterbremswiderstand	1
12	Wassertankpegelsensor	1
13	Pegelsensorhalterung	1
14	Anschlusskabel	1
15	Kabelverschraubung	1
16	Luftfilter	1
17	Wassertank	1
18	Wassertankstopfen	1
19	Schlauchanschluss	1
20	Dichtungsring ø16	1
21	Kontermutter Wassertankstopfen/ Schlauchanschluss	1
22	Rolle	2
23	Rolle mit Bremse	2
24	Rollenstift	4
25	Leiterplatte	1
26	Leiterplattenabdeckung	1
27	Leiterplattenrahmen	1
28	Bedienfeld-Aufkleber	1
29	RF-Sensor	1
30	RF-Sensorgehäuse	1
31	RF-Sensorabschirmung	1
32	Abtropfwanne	1
33	Kabeldurchführung	2
34	Kunststoffgriff	2
35	Spule	1
36	2-Wege Ventil	1

K14
2020/06/03

K14 – Explosionszeichnung

ARTIKEL	TEIL	MENGE
1	Grundplatte	1
2	Strukturrahmen	1
3	Luftauslassgitter	1
4	Lufteinlassgitter	1
5	Gehäuse	1
6	Kompressor	1
7	Wärmetauscher	1
8	Lüftermotor	1
9	Lüfterflügel	1
10	Lüfterhalterung	4
11	Lüfterbremswiderstand	1
12	Wassertankpegelsensor	1
13	Pegelsensorhalterung	1
14	Anschlusskabel	1
15	Kabelverschraubung	1
16	Luftfilter	1
17	Wassertank	1
18	Wassertankstopfen	1
19	Schlauchanschluss	1
20	Dichtungsring ø16	1
21	Kontermutter Wassertankstopfen/ Schlauchanschluss	1
22	Rolle	2
23	Rolle mit Bremse	2
24	Rollensstift	4
25	Leiterplatte	1
26	Leiterplattenabdeckung	1
27	Leiterplattenrahmen	1
28	Bedienfeld-Aufkleber	1
29	RF-Sensor	1
30	RF-Sensorgehäuse	1
31	RF-Sensorabschirmung	1
32	Abtropfwanne	1
33	Kabeldurchführung	2
34	Tragegriff	1
35	Tragegriffverstärkung	1
36	Spule	1
37	2-Wege Ventil	1
38	Schiene für Wandhalterung	1
39	Wandhalterung	1
40	Gummistreifen	1
41	Gummistopfer	2

K25 Wandhalterung
2020/06/02

K25 – Explosionszeichnung

18. ENTSORGUNG



In der Europäischen Union dürfen elektronische Geräte nicht als Haushaltsmüll behandelt werden. Sie müssen gemäß der Richtlinie 2019/19 / EU des Europäischen Parlaments und des Rates vom 4. Juli 2019 zu Elektro- und Elektronikgeräten fachgerecht entsorgt werden.

Entsorgen Sie dieses Gerät am Ende seiner Lebensdauer gemäß den geltenden gesetzlichen Bestimmungen.

Wenden Sie sich an Ihre örtlichen Behörden oder an ein örtliches Geschäft, um Ratschläge zum Recycling zu erhalten.



www.kaut.de