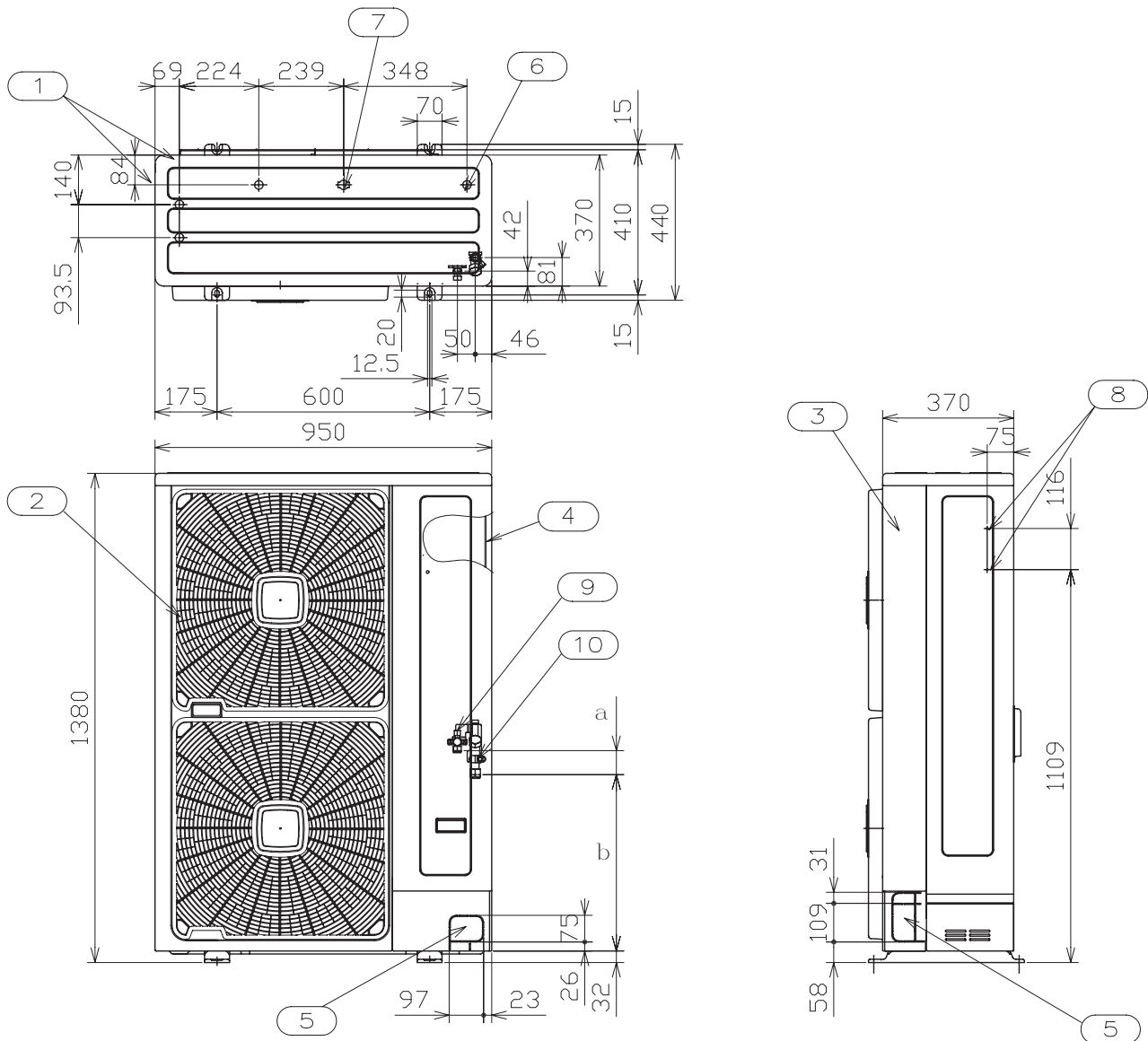


# Abmessungen RAS-(4-10)XH(V)NP(1)E



Einheiten in mm.

Nummer	Beschreibung	Bemerkungen
1	Lufteinlass	—
2	Luftauslass	—
3	Wartungsklappe	—
4	Schaltkasten	—
5	Aussparungen für Kältemittelleitungen und Elektrokabelrohre	—
6	Abflusslöcher	3-Ø24
7	Abflusslöcher	2-Ø26
8	Bohrungen zur Befestigung des Geräts an der Wand	4-(M5)
9	Kältemittelflüssigkeitsleitung	—
10	Kältemittelgasleitung	—

	4-6 PS	8 PS	10 PS
a	90	81	99
b	459	465	465