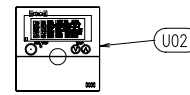
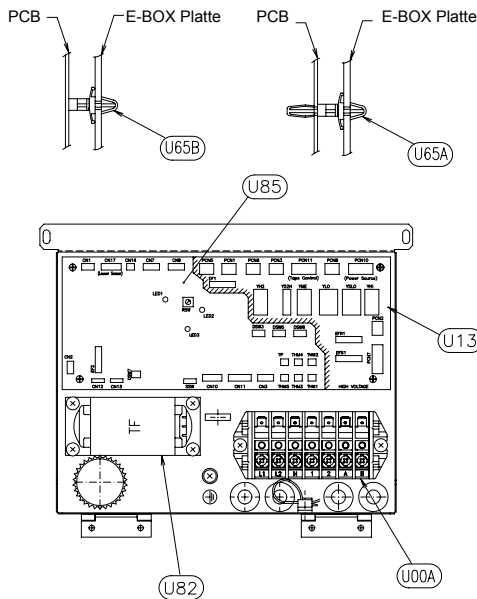


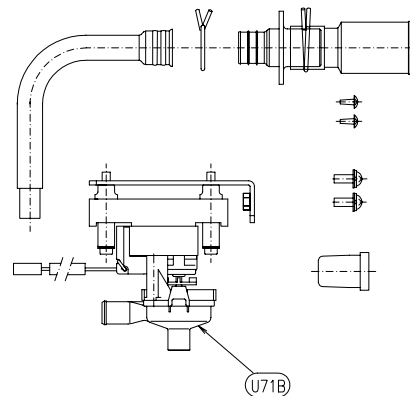
Sonderausstattung



Position der elektrischen Bauteile



Abflusspumpenkit DU-M1E
Optionales Zubehör



Zeichnungsnummer: EPN-0806A-1B

Nr.	Teilebezeichnung	Bemerkungen
U00A	Anschlussleiste	
U02	Fernbedienung	PC-P2HTE/PC-ART (optional)
U13	Schaltkasten	
U14	Kondensator	2,5µF
U15A	Thermistor	Lufteinlass
U15B	Thermistor	Luftauslass
U15C	Thermistor	Frostschutz (Flüssigkeitsleitung)
U15D	Thermistor	Gasleitung
U21	Expansionsventil	
U31	Filter	

Nr.	Teilebezeichnung	Bemerkungen
U36	Lüfter	
U37	Lüftergehäuse	
U41	Wärmetauscher	Montage
U65A	Abstandhalter	Zur Befestigung der PCB
U65B	Abstandhalter zum Ein-drücken	Zur Befestigung der PCB
U71A	Lüftermotor	
U82	Transformator	
U85	Leiterplatte	
U87	Schwimmerschalter	
U97	Abflusswanne	Montage
U71B	Abflusspumpe	Nur für DU-M1E