

- EN INSTALLATION AND OPERATION MANUAL
- ES MANUAL DE INSTALACIÓN Y FUNCIONAMIENTO
- DE INSTALLATIONS- UND BETRIEBSHANDBUCH
- FR MANUEL D'INSTALLATION ET DE FONCTIONNEMENT
- IT MANUALE D'INSTALLAZIONE E D'USO

- PT MANUAL DE INSTALAÇÃO E DE FUNCIONAMENTO
- DA INSTALLATIONS- OG BETJENINGSVEJLEDNING
- NL INSTALLATIE- EN BEDIENINGSHANDLEIDING
- SV INSTALLATION- OCH DRIFTHANDBOK
- EL ΕΓΧΕΙΡΙΔΙΟ ΕΓΚΑΤΑΣΤΑΣΗΣ ΚΑΙ ΛΕΙΤΟΥΡΓΙΑΣ

INDOOR UNITS SYSTEM  
RAI-25RPE, RAI-35RPE, RAI-50RPE, RAI-60RPE

4-way cassette - R32





### **English**

Specifications in this manual are subject to change without notice in order that HITACHI may bring the latest innovations to their customers.

Whilst every effort is made to ensure that all specifications are correct, printing errors are beyond HITACHI's control; HITACHI cannot be held responsible for these errors.

### **Español**

Las especificaciones de este manual están sujetas a cambios sin previo aviso a fin de que HITACHI pueda ofrecer las últimas innovaciones a sus clientes.

A pesar de que se hacen todos los esfuerzos posibles para asegurarse de que las especificaciones sean correctas, los errores de impresión están fuera del control de HITACHI, a quien no se hará responsable de ellos.

### **Deutsch**

Bei den technischen Angaben in diesem Handbuch sind Änderungen vorbehalten, damit HITACHI seinen Kunden die jeweils neuesten Innovationen präsentieren kann.

Sämtliche Anstrengungen wurden unternommen, um sicherzustellen, dass alle technischen Informationen ohne Fehler veröffentlicht worden sind. Für Druckfehler kann HITACHI jedoch keine Verantwortung übernehmen, da sie außerhalb ihrer Kontrolle liegen.

### **Français**

Les caractéristiques publiées dans ce manuel peuvent être modifiées sans préavis, HITACHI souhaitant pouvoir toujours offrir à ses clients les dernières innovations.

Bien que tous les efforts sont faits pour assurer l'exactitude des caractéristiques, les erreurs d'impression sont hors du contrôle de HITACHI qui ne pourrait en être tenu responsable.

### **Italiano**

Le specifiche di questo manuale sono soggette a modifica senza preavviso affinché HITACHI possa offrire ai propri clienti le ultime novità. Sebbene sia stata posta la massima cura nel garantire la correttezza dei dati, HITACHI non è responsabile per eventuali errori di stampa che esulano dal proprio controllo.

### **Português**

As especificações apresentadas neste manual estão sujeitas a alterações sem aviso prévio, de modo a que a HITACHI possa oferecer aos seus clientes, da forma mais expedita possível, as inovações mais recentes.

Apesar de serem feitos todos os esforços para assegurar que todas as especificações apresentadas são correctas, quaisquer erros de impressão estão fora do controlo da HITACHI, que não pode ser responsabilizada por estes erros eventuais.

### **Dansk**

Specifikationerne i denne vejledning kan ændres uden varsel, for at HITACHI kan bringe de nyeste innovationer ud til kunderne. På trods af alle anstrengelser for at sikre at alle specifikationerne er korrekte, har HITACHI ikke kontrol over trykfejl, og HITACHI kan ikke holdes ansvarlig herfor.

### **Nederlands**

De specificaties in deze handleiding kunnen worden gewijzigd zonder verdere kennisgeving zodat HITACHI zijn klanten kan voorzien van de nieuwste innovaties.

Iedere poging wordt ondernomen om te zorgen dat alle specificaties juist zijn. Voorkomende drukfouten kunnen echter niet door HITACHI worden gecontroleerd, waardoor HITACHI niet aansprakelijk kan worden gesteld voor deze fouten.

### **Svenska**

Specifikationerna i den här handboken kan ändras utan föregående meddelande för att HITACHI ska kunna leverera de senaste innovationerna till kunderna.

Vi på HITACHI gör allt vi kan för att se till att alla specifikationer stämmer, men vi har ingen kontroll över tryckfel och kan därför inte hållas ansvariga för den typen av fel.

### **Ελληνικά**

Οι προδιαγραφές του εγχειριδίου μπορούν να αλλάξουν χωρίς προειδοποίηση, προκειμένου η HITACHI να παρέχει τις τελευταίες καινοτομίες στους πελάτες της.

Αν και έχει γίνει κάθε προσπάθεια προκειμένου να εξασφαλιστεί ότι οι προδιαγραφές είναι σωστές, η HITACHI δεν μπορεί να ελέγξει τα τυπογραφικά λάθη και, ως εκ τούτου, δεν φέρει καμία ευθύνη για αυτά τα λάθη.



## CAUTION

This product shall not be mixed with general house waste at the end of its life and it shall be retired according to the appropriated local or national regulations in a environmentally correct way.

Due to the refrigerant, oil and other components contained in Air Conditioner, its dismantling must be done by a professional installer according to the applicable regulations. Contact to the corresponding authorities for more information.

## PRECAUCIÓN

Este producto no se debe eliminar con la basura doméstica al final de su vida útil y se debe desechar de manera respetuosa con el medio ambiente de acuerdo con los reglamentos locales o nacionales aplicables.

Debido al refrigerante, el aceite y otros componentes contenidos en el sistema de aire acondicionado, su desmontaje debe realizarlo un instalador profesional de acuerdo con la normativa aplicable. Para obtener más información, póngase en contacto con las autoridades competentes.

## VORSICHT

Dass Ihr Produkt am Ende seiner Betriebsdauer nicht in den allgemeinen Hausmüll geworfen werden darf, sondern entsprechend den geltenden örtlichen und nationalen Bestimmungen auf umweltfreundliche Weise entsorgt werden muss.

Aufgrund des Kältemittels, des Öls und anderer in der Klimaanlage enthaltener Komponenten muss die Demontage von einem Fachmann entsprechend den geltenden Vorschriften durchgeführt werden.

Für weitere Informationen setzen Sie sich bitte mit den entsprechenden Behörden in Verbindung.

## PRECAUTION

Ne doit pas être mélangé aux ordures ménagères ordinaires à la fin de sa vie utile et qu'il doit être éliminé conformément à la réglementation locale ou nationale, dans le plus strict respect de l'environnement.

En raison du frigorigène, de l'huile et des autres composants que le climatiseur contient, son démontage doit être réalisé par un installateur professionnel conformément aux réglementations en vigueur.

## ATTENZIONE

Indicazioni per il corretto smaltimento del prodotto ai sensi della Direttiva Europea 2011/65/EU e D.Lgs 4 marzo 2014 n.27

Il simbolo del cassonetto barrato riportato sull'apparecchiatura indica che il prodotto alla fine della propria vita utile deve essere raccolto separatamente dagli altri rifiuti.

L'utente dovrà, pertanto, conferire l'apparecchiatura giunta a fine vita agli idonei centri di raccolta differenziata dei rifiuti elettronici ed elettrotecnici, oppure riconsegnarla al rivenditore al momento dell'acquisto di una nuova apparecchiatura di tipo equivalente.

L'adeguata raccolta differenziata delle apparecchiature dismesse, per il loro avvio al riciclaggio, al trattamento ed allo smaltimento ambientalmente compatibile, contribuisce ad evitare possibili effetti negativi sull'ambiente e sulla salute e favorisce il riciclo dei materiali di cui è composta l'apparecchiatura.

Non tentate di smontare il sistema o l'unità da soli poiché ciò potrebbe causare effetti dannosi sulla vostra salute o sull'ambiente.

Vogliate contattare l'installatore, il rivenditore, o le autorità locali per ulteriori informazioni.

Lo smaltimento abusivo del prodotto da parte dell'utente può comportare l'applicazione delle sanzioni amministrative di cui all'articolo 50 e seguenti del D.Lgs. n. 22/1997.

## CUIDADO

O seu produto não deve ser misturado com os desperdícios domésticos de carácter geral no final da sua duração e que deve ser eliminado de acordo com os regulamentos locais ou nacionais adequados de uma forma correcta para o meio ambiente.

Devido ao refrigerante, ao óleo e a outros componentes contidos no Ar condicionado, a desmontagem deve ser realizada por um instalador profissional de acordo com os regulamentos aplicáveis. Contacte as autoridades correspondentes para obter mais informações.

## BEMÆRK:

At produktet ikke må smides ud sammen med almindeligt husholdningsaffald, men skal bortskaffes i overensstemmelse med de gældende lokale eller nationale regler på en miljømæssig korrekt måde.

Da klimaanlægget indeholder kølemiddel, olie samt andre komponenter, skal afmontering foretages af en fagmand i overensstemmelse med de gældende bestemmelser. Kontakt de pågældende myndigheder for at få yderligere oplysninger.

## FORSIGTIG

Dit houdt in dat uw product niet wordt gemengd met gewoon huisvuil wanneer u het weg doet en dat het wordt gescheiden op een milieuvriendelijke manier volgens de geldige plaatselijke en landelijke reguleringen.

Vanwege het koelmiddel, de olie en andere onderdelen in de airconditioner moet het apparaat volgens de geldige regulering door een professionele installateur uit elkaar gehaald worden.

Neem contact op met de betreffende overheidsdienst voor meer informatie.

## LET OP

Det innebär att produkten inte ska slängas tillsammans med vanligt hushållsavfall utan kasseras på ett miljövänligt sätt i enlighet med gällande lokal eller nationell lagstiftning.

Luftkonditioneringsaggregatet innehåller kylmedium, olja och andra komponenter, vilket gör att det måste demonteras av en fackman i enlighet med tillämpliga regelverk. Ta kontakt med ansvarig myndighet om du vill ha mer information.

## ΠΡΟΣΟΧΗ

Σημαίνει ότι το προϊόν δεν θα πρέπει να αναμιχθεί με τα διάφορα οικιακά απορρίμματα στο τέλος του κύκλου ζωής του και θα πρέπει να αποσυρθεί σύμφωνα με τους κατάλληλους τοπικούς ή εθνικούς κανονισμούς και με τρόπο φιλικό προς το περιβάλλον.

Λόγω του ψυκτικού, του λαδιού και άλλων στοιχείων που περιέχονται στο κλιματιστικό, η αποσυναρμολόγησή του πρέπει να γίνει από επαγγελματία τεχνικό και σύμφωνα με τους ισχύοντες κανονισμούς. Για περισσότερες λεπτομέρειες, επικοινωνήστε με τις αντίστοιχες αρχές.



**DANGER** – Hazards or unsafe practices which COULD result in severe personal injuries or death.

**PELIGRO** – Riesgos o prácticas poco seguras que PODRÍAN producir lesiones personales e incluso la muerte.

**GEFAHR** – Gefährliche oder unsichere Anwendung, die zu schweren Körperverletzungen oder zum Tod führen kann.

**DANGER** – Utilisation dangereuse ou sans garantie de sécurité qui PEUT provoquer de sévères blessures personnelles ou la mort.

**PERICOLO** – Pericoli o azioni pericolose che POTREBBERO avere come esito lesioni fisiche gravi o il decesso.

**PERIGO** – Riesgos o prácticas poco seguras que PUEDEN producir lesiones personales e incluso la muerte

**FARE** – Farer eller farlig brug, som KAN resultere i alvorlig personskade eller dødsfald.

**GEVAAR** – Gevaren of onveilige praktijken die ernstig persoonlijk letsel of de dood tot gevolg KUNNEN hebben.

**FARA** – Risker eller osäkra tillvägagångssätt som KAN leda till svåra personskador eller dödsfall.

**KINAYNO** – Κίνδυνοι ή επικίνδυνες πρακτικές, οι οποίες ΜΠΟΡΕΙ να έχουν ως αποτέλεσμα σοβαρές σωματικές βλάβες ή θάνατο.



**CAUTION** – Hazards or unsafe practices which COULD result in minor personal injury or product or property damage.

**PRECAUCIÓN** – Riesgos o prácticas poco seguras que PODRÍAN provocar lesiones personales de menor importancia o daños en el producto u otros bienes.

**VORSICHT** – Gefährliche oder unsichere Anwendung, die geringfügigen Personen-, Produkt- oder Sachschaden verursachen kann.

**PRECAUTION** – Utilisation dangereuse ou sans garantie de sécurité qui PEUT provoquer des blessures mineures ou des dommages au produit ou aux biens.

**ATTENZIONE** – Pericoli o azioni pericolose che POTREBBERO avere come esito lesioni fisiche minori o danni al prodotto o ad altri beni.

**CUIDADO** – Perigos e procedimentos perigosos que PODERÃO PROVOCAR danos pessoais ligeiros ou danos em produtos e bens.

**FORSIGTIG** – Farer eller farlig brug, som KAN resultere i mindre skade på personer, produkt eller ejendom.

**LET OP** – Gevaren of onveilige praktijken die licht persoonlijk letsel of beschadiging van het product of eigendommen tot gevolg KUNNEN hebben.

**VARNING** – Risker eller farliga tillvägagångssätt som KAN leda till mindre personskador eller skador på produkten eller på egendom.

**ΠΡΟΣΟΧΗ** – Κίνδυνοι ή επικίνδυνες πρακτικές, οι οποίες ΜΠΟΡΕΙ να έχουν ως αποτέλεσμα την πρόκληση ελαφρών σωματικών βλαβών ή καταστροφή περιουσίας.



**NOTE** – The text following this symbol contains information or instructions that may be of use or that require a more thorough explanation.

**NOTA** – El texto que sigue a este símbolo contiene información o instrucciones que pueden ser de utilidad o requeridas para ampliar una explicación.

**HINWEIS** – Der diesem Symbol folgende Text enthält konkrete Informationen und Anleitungen, die nützlich sein können oder eine tiefergehende Erklärung benötigen.

**REMARQUE** – Les textes précédés de ce symbole contiennent des informations ou des indications qui peuvent être utiles, ou qui méritent une explication plus étendue.

**NOTA** – I testi preceduti da questo simbolo contengono informazioni o indicazioni che possono risultare utili o che meritano una spiegazione più estesa.

**NOTA** – Os textos precedidos deste símbolo contêm informações ou indicações que podem ser úteis, ou que merecem uma explicação mais detalhada.

**BEMÆRK** – Den tekst, der følger efter dette symbol, indeholder oplysninger eller anvisninger, der kan være til nytte, eller som kræver en mere grundig forklaring.

**OPMERKING** – De teksten waar dit symbool voorstaat bevatten nuttige informatie en aanwijzingen, of informatie en aanwijzingen meer uitleg behoeven.

**OBS** – Texten efter denna symbol innehåller information och anvisningar som kan vara användbara eller som kräver en noggrannare förklaring.

**ΣΗΜΕΙΩΣΗ** – Το κείμενο που ακολουθεί αυτό το σύμβολο περιέχει πληροφορίες ή οδηγίες που μπορεί να φανούν χρήσιμες ή που απαιτούν μια πιο ενδελεχή εξήγηση.

English

## **WARNING**

### **BURST HAZARD**

Do not allow air or any gas mixture containing oxygen into refrigerant cycle (i.e. piping)

### **RISK OF EXPLOSION**

The compressor must be stopped before removing the refrigerant pipes.

All service valves must be fully closed after pumping down operation.

## **WARNING**

This symbol displayed on the unit indicates that this appliance is filled with R32, an odourless flammable refrigerant gas with low burning velocity (A2L class pursuant to ISO 817). If the refrigerant is leaked, there is a possibility of ignition if it enters in contact with an external ignition source.

## **CAUTION**

This symbol displayed on the unit indicates that this appliance shall be handled by authorized service personnel only, referring to the Installation Manual.

## **CAUTION**

This symbol displayed on the unit indicates that there is relevant information included in the Operation Manual and/or Installation Manual.

Español

## **ADVERTENCIA**

### **RIESGO DE EXPLOSIÓN**

Evite la entrada de aire o cualquier mezcla de gases que contenga oxígeno en el ciclo de refrigerante, por ejemplo, en las tuberías.

### **RIESGO DE EXPLOSIÓN**

Antes de retirar las tuberías de refrigerante debe detener el compresor.

Tras recuperar el refrigerante todas las válvulas de servicio deben estar completamente cerradas.

## **ADVERTENCIA**

Este símbolo mostrado en el aparato indica que este está cargado con R32, un gas refrigerante inflamable e inodoro con una velocidad de combustión lenta (Clase A2L de acuerdo con ISO 817). Una fuga de refrigerante puede provocar un incendio si entra en contacto con una fuente de combustión externa.

## **PRECAUCIÓN**

Este símbolo mostrado en el aparato indica que este debe ser manipulado únicamente por personal de un servicio autorizado con el soporte del manual de instalación.

## **PRECAUCIÓN**

Este símbolo mostrado en el aparato indica que los manuales de funcionamiento y/o de instalación contienen información importante.

Deutsch

## **WARNUNG**

### **BERSTGEFAHR**

Lassen Sie nicht zu, dass Luft oder eine Sauerstoff enthaltene Gas-mischung in den Kältemittelkreislauf (z. B. Rohrleitungen) gelangt.

### **EXPLOSIONSGEFAHR**

Der Kompressor muss abgeschaltet werden, bevor die Kältemittelleitungen entfernt werden.

Alle Betriebsventile müssen nach dem Abpumpbetrieb vollständig geschlossen sein.

## **WARNING**

Dieses auf dem Gerät angezeigte Symbol zeigt an, dass das Gerät ist mit dem R32 geruchlosen brennbaren Kältemittel mit niedriger Brenngeschwindigkeit gefüllt (Klasse A2L gemäß ISO 817). Bei einem Kältemittelaustritt besteht die Gefahr der Entzündung, wenn das Kältemittel in Kontakt mit einer äußeren Zündquelle kommt.

## **VORSICHT**

Dieses auf dem Gerät angezeigte Symbol zeigt an, dass dieses Gerät ein entzündbares Kältemittel verwendet. Bei einem Kältemittelaustritt besteht die Gefahr der Entzündung, wenn das Kältemittel in Kontakt mit einer äußeren Zündquelle kommt.

## **VORSICHT**

Dieses auf dem Gerät angezeigte Symbol zeigt an, dass wichtige Informationen im Betriebshandbuch und/oder Installationshandbuch enthalten sind.

Français

## **AVERTISSEMENT**

### **DANGER D'ÉCLATEMENT**

Évitez que de l'air ou un mélange de gaz contenant de l'oxygène ne pénètre dans le cycle frigorifique (c.-à-d. tuyauterie)

### **RISQUE D'EXPLOSION**

Veillez à arrêter le compresseur avant de retirer les tuyauteries frigorifiques.

Veillez à fermer complètement toutes les vannes de service après la vidange.

## **AVERTISSEMENT**

Ce symbole affiché sur l'appareil indique que l'appareil est chargé avec R32, un gaz frigorigène inflammable sans odeur à basse vitesse de combustion (Classe A2L selon ISO 817). En cas de fuite de frigorigène, il existe un risque d'incendie si celui-ci est exposé à une source d'inflammation externe.

## **ATTENTION**

Ce symbole affiché sur l'appareil indique que seul le personnel de maintenance autorisé doit manipuler l'équipement, en se reportant au manuel d'installation.

## **ATTENTION**

Ce symbole affiché sur l'appareil indique que le manuel de fonctionnement et/ou le manuel d'installation contient des informations importantes.

Italiano

## **AVVERTENZA**

### **PERICOLO DI SCOPPIO**

Fare in modo che all'interno del ciclo di refrigerazione non entrino aria o qualsiasi miscela di gas contenente ossigeno (per es. le tubazioni).

### **RISCHIO DI ESPLOSIONE**

Il compressore deve essere arrestato prima di rimuovere i tubi del refrigerante.

Tutte le valvole di servizio devono essere completamente chiuse dopo lo svuotamento della pompa.

## **AVVERTENZA**

Questo simbolo visualizzato sull'unità indica che l'unità è caricata con R32, un gas refrigerante infiammabile e inodore con una velocità di combustione lenta (Classe A2L secondo ISO 817). Una perdita di refrigerante può provocare un incendio se entra a contatto con una fonte di combustione esterna.

## **AVVERTENZA**

Questo simbolo visualizzato sull'unità indica che l'unità deve essere gestita solo da personale di servizio autorizzato, facendo riferimento al Manuale di Installazione.



## AVVERTENZA

Questo simbolo visualizzato sull'unità indica che ci sono informazioni rilevanti incluse nel Manuale d'uso e/o nel Manuale di Installazione.

Português



## ATENÇÃO

### PERIGO DE REBENTAMENTO

Não permitir a entrada de ar ou de qualquer mistura de gás com oxigénio para o ciclo de refrigeração (isto é, para tubagem).

### RISCO DE EXPLOÇÃO

O compressor deve ser desligado antes da remoção dos tubos de refrigerante.

As válvulas de manutenção devem estar completamente fechadas depois da eliminação do refrigerante.



## ATENÇÃO

Este símbolo mostrado na unidade indica que a unidade contém R32, um gás refrigerante inflamável e inodoro com uma baixa velocidade de queima (Classe A2L de acordo com ISO 817). Em caso de fuga de refrigerante, existe a possibilidade de ignição se entrar em contacto com uma fonte de ignição externa.



## CUIDADO

Este símbolo mostrado na unidade indica que a unidade deve ser manuseada apenas por pessoal autorizado, mediante consulta do Manual de Instalação.



## CUIDADO

Este símbolo mostrado na unidade indica que o Manual de Funcionamento e/ou Instalação inclui informação relevante.

Dansk



## ADVARSEL

### BRISTEFARE

Lad ikke luft eller en gasblanding, der indeholder ilt, komme ind i kølemiddelcyklussen (dvs. rørforingen)

### RISIKO FOR EKSPLOSION

Kompressoren skal stoppes, inden kølemiddelrørene fjernes.

Alle serviceventiler skal være helt lukkede, når kølemidlet er blevet fjernet.



## ADVARSEL

Dette symbol vises på enheden angiver, at enheden er fyldt med R32, en brændbar og lugtfri kølemiddelgas med en langsom forbrændingsskønhed (klasse A2L i henhold til ISO 817). Udslip af kølemiddel kan forårsage brand, hvis kølemidlet kommer i kontakt med en ekstern antændelseskilde.



## FORSIGTIG

Dette symbol vises på enheden angiver, at enheden kun skal håndteres af autoriseret servicepersonale under henvisning til installationsmanualen.



## FORSIGTIG

Dette symbol vises på enheden angiver, at der er relevante oplysninger, der er indeholdt i drifts- og/eller installationsmanualen.

Nederlands



## WAARSCHUWING

### BARSTGEVAAR

Laat geen lucht of een gasmengsel dat zuurstof bevat in de koelmiddelcyclus (d.w.z. leidingen).

### EXPLOSIEGEVAAR

De compressor moet worden gestopt alvorens de koelmiddelpijpen te verwijderen.

Alle onderhoudskranen moeten volledig gesloten zijn na het pompen.



## WAARSCHUWING

Dit symbool op het apparaat geeft aan dat het apparaat is gevuld met R32, een geurloos ontvlambaar koelmiddel met een lage brandsnelheid (klasse A2L volgens ISO 817). Als het koelmiddel lekt, kan het ontbranden wanneer het in contact komt met een externe ontstekingsbron.



## LET OP

Dit symbool op het apparaat geeft aan dat het apparaat alleen door bevoegd personeel mag worden gebruikt, met verwijzing naar de installatiehandleiding.



## LET OP

Dit symbool op het apparaat geeft aan dat er relevante informatie is opgenomen in de gebruiksaanwijzing en / of installatiehandleiding.

Svenska



## VARNING

### SPRÄNGRISK

Låt ingen luft eller gasblandning innehållande syra komma in i kylmedelcykeln (t.ex. rörledning)

### RISK FÖR EXPLOSION

Kompression måste stängas av innan kylrören avlägsnas.

Alla serviceventiler måste stängas av ordentligt efter nedpumpning.



## VARNING

Den här symbolen som visas på enheten indikerar att enheten är fylld med R32, ett luktfritt brandfarligt kylmedel med låg förbränningskønhed (A2L-klass enligt ISO 817). Om kylmedel läcker ut finns det risk för antändning om det kommer i kontakt med en extern antändningskälla.



## VARNING

Den här symbolen som visas på enheten indikerar att enheten endast får hanteras av auktoriserad servicepersonal och i enlighet med installationsmanualen.



## VARNING

Den här symbolen som visas på enheten indikerar att användarmanualen/installationsmanualen innehåller viktig information.

Ελληνικά



## ΠΡΟΕΙΔΟΠΟΙΗΣΗ

### ΚΙΝΔΥΝΟΣ ΦΩΤΙΑΣ

Μην επιτρέπεται την είσοδο αέρα ή οποιοδήποτε μείγμα αερίου που περιέχει οξυγόνο στον κύκλο ψυκτικού μέσου (δηλαδή σωλήνωση)

### ΚΙΝΔΥΝΟΣ ΕΚΡΗΞΗΣ

Ο συμπιεστής πρέπει να έχει σταματήσει προτού αφαιρέσετε τους σωλήνες ψυκτικού μέσου.

Όλες οι βαλβίδες λειτουργίας πρέπει να είναι πλήρως κλειστές μετά την λειτουργία άντλησης.



## ΠΡΟΕΙΔΟΠΟΙΗΣΗ

Αυτό το σύμβολο που εμφανίζεται στη μονάδα δείχνει ότι η μονάδα είναι γεμάτη με R32, ένα άοσμο εύφλεκτο ψυκτικό με χαμηλή ταχύτητα καύσης (κλάση A2L σύμφωνα με το πρότυπο ISO 817). Η διαρροή του ψυκτικού μέσου μπορεί να προκαλέσει πυρκαγιά αν έρθει σε επαφή με ένα εξωτερικό μέσο.



## ΠΡΟΣΟΧΗ

Αυτό το σύμβολο που εμφανίζεται στη μονάδα δείχνει ότι η μονάδα πρέπει να πραγματοποιείται μόνο από εγκεκριμένο προσωπικό σέρβις σύμφωνα με το εγχειρίδιο εγκατάστασης.



## ΠΡΟΣΟΧΗ

Αυτό το σύμβολο που εμφανίζεται στη μονάδα δείχνει ότι υπάρχουν σχετικές πληροφορίες στο εγχειρίδιο λειτουργίας και/ή στο εγχειρίδιο εγκατάστασης.

**This product contains biocidal substances according to EU Reg. 528/2012**

*Este producto contiene sustancias biocidas según el Reg. UE 528/2012*

*Dieses Produkt enthält Biozide nach EU Verordnung 528/2012*

*Conformément à la Reg UE 528/2012, ce produit contient des substances biocides*

*Questo prodotto contiene sostanze biocidi ai sensi del Reg. UE 528/2012*

*Este produto contém substâncias biocidas de acordo com o Regulamento (UE) N.º 528/2012*

*Dette produkt indeholder biocider i henhold til EU-forordning nr. 528/2012*

*Dit product bevat biociden volgens Europese Richtlijn 528/2012.*

*Denna produkt innehåller biocider i enlighet med den europeiska förordningen 528/2012*

*Αυτό το προϊόν περιλαμβάνει βιοκτόνες ουσίες σύμφωνα με το κανονισμό ΕΕ 528/2012*

Biocide property/Propiedad biocida/Biozide Eigenschaft/Propriété biocide/Proprietà biocida/Propriedade biocida/  
Biocide egenskaber/Biocide eigenschappen/Biocidegenskaper/Ιδιότητα του βιοκτόνου:

Antibacterial / Antibacteriana / Antibactérienne / Antibatterica / Antibakterielle / Antibacteriana / Antibakterielle /  
Antibacteriël / Antibakteriellt /Αντιβακτηριακές

Active substance/Sustancia activa/Aktivstoffe/ Substances actives/Principi attivi/ Substância ativa/Virksomt stof/  
Actieve stof/Verksamt ämne/ Δραστική ουσία:

Silver / Plata / Silver / Argent / Argento / Prata / Sølv / Zilver / Silver / Άργυρος

CAS N°: 7440-22-4

**These substances are NOT harmful to human health nor the environment**

*Estas sustancias no son perjudiciales para la salud humana ni el medio ambiente*

*Diese Stoffe sind nicht schädlich für die menschliche Gesundheit noch Umwelt*

*Ces substances ne sont pas nocives pour la santé humaine ni pour l'environnement*

*Queste sostanze non sono nocive per la salute umana o per l'ambiente*

*Estas substâncias NÃO são prejudiciais para a saúde humana nem para o ambiente*

*Disse stoffer er IKKE skadelige for hverken menneskers sundhed eller for miljøet*

*Deze stoffen zijn NIET schadelijk voor de menselijke gezondheid of voor het milieu.*

*Dessa ämnen är INTE skadliga för människors hälsa eller för miljön.*

*Αυτές οι ουσίες ΔΕΝ είναι επιβλαβείς στην ανθρώπινη υγεία ή στο περιβάλλον*

## INDEX

- 1 GENERAL INFORMATION
- 2 SAFETY
- 3 IMPORTANT NOTICE
- 4 BEFORE OPERATION
- 5 MAINTENANCE
- 6 NAME OF PARTS
- 7 BEFORE INSTALLATION
- 8 INDOOR UNIT INSTALLATION
- 9 REFRIGERANT PIPING
- 10 DRAIN PIPING
- 11 ELECTRICAL WIRING
- 12 INSTALLATION OF OPTIONAL AIR PANEL: P-AP56NAMS
- 13 OPTIONAL PART

## ÍNDICE

- 1 INFORMACIÓN GENERAL
- 2 SEGURIDAD
- 3 AVISO IMPORTANTE
- 4 ANTES DEL FUNCIONAMIENTO
- 5 MANTENIMIENTO
- 6 NOMBRE DE LOS COMPONENTES
- 7 ANTES DE LA INSTALACIÓN
- 8 INSTALACIÓN DE LA UNIDAD INTERIOR
- 9 TUBERÍA DE REFRIGERANTE
- 10 TUBERÍA DE DESAGÜE
- 11 CABLEADO ELÉCTRICO
- 12 INSTALACIÓN DEL PANEL DE AIRE OPCIONAL:  
P-AP56NAMS
- 13 COMPONENTE OPCIONAL



## INHALTSVERZEICHNIS

- 1 ALLGEMEINE INFORMATIONEN
- 2 SICHERHEIT
- 3 WICHTIGER HINWEIS
- 4 VOR DER INBETRIEBNAHME
- 5 WARTUNG
- 6 TEILEBEZEICHNUNGEN
- 7 VOR DER INSTALLATION
- 8 INSTALLATION DES INNENGERÄTS
- 9 KÄLTEMITTELEITUNGEN
- 10 ABFLUSSLEITUNGEN
- 11 KABELANSCHLUSS
- 12 INSTALLATION DER OPTIONALEN LUFTAUSTRITTSBLENDE: P-AP56NAMS
- 13 ZUBEHÖRTEIL

## INDEX

- 1 INFORMATIONS GÉNÉRALES
- 2 SÉCURITÉ
- 3 REMARQUE IMPORTANTE
- 4 AVANT LE FONCTIONNEMENT
- 5 MAINTENANCE
- 6 NOMENCLATURE DES PIÈCES
- 7 AVANT L'INSTALLATION
- 8 INSTALLATION DE L'UNITÉ INTÉRIEURE
- 9 TUYAUTERIE FRIGORIFIQUE
- 10 TUYAU D'ÉVACUATION
- 11 CÂBLAGE ÉLECTRIQUE
- 12 INSTALLATION DU PANNEAU DE SOUFFLAGE EN OPTION : P-AP56NAMS
- 13 PIÈCE EN OPTION

## INDICE

- 1 INFORMAZIONI GENERALI
- 2 SICUREZZA
- 3 NOTA IMPORTANTE
- 4 PRIMA DEL FUNZIONAMENTO
- 5 MANUTENZIONE
- 6 NOME DEI COMPONENTI
- 7 PRIMA DELL'INSTALLAZIONE
- 8 INSTALLAZIONE DELL'UNITÀ INTERNA
- 9 LINEA DEL REFRIGERANTE
- 10 LINEA DI DRENAGGIO
- 11 COLLEGAMENTO DELLO SCHEMA ELETTRICO
- 12 INSTALLAZIONE DEL PANNELLO DI MANDATA OPZIONALE: P-AP56NAMS
- 13 COMPONENTE OPZIONALE

## ÍNDICE

- 1 INFORMAÇÃO GERAL
- 2 SEGURANÇA
- 3 NOTA IMPORTANTE
- 4 ANTES DO FUNCIONAMENTO
- 5 MANUTENÇÃO
- 6 NOME DAS PEÇAS
- 7 ANTES DA INSTALAÇÃO
- 8 INSTALAÇÃO DA UNIDADE INTERIOR
- 9 TUBAGEM DE REFRIGERANTE
- 10 TUBAGEM DE DESCARGA
- 11 LIGAÇÕES ELÉTRICAS
- 12 INSTALAÇÃO DO PAINEL DE AR OPCIONAL: P-AP56NAMS
- 13 PEÇA OPCIONAL

## INDHOLDSFORTEGNELSE

- 1 GENEREL INFORMATION
- 2 SIKKERHED
- 3 VIGTIG INFORMATION
- 4 FØR DRIFT
- 5 VEDLIGEHOLDELSE
- 6 NAVN PÅ DELE
- 7 INDEN MONTERING
- 8 MONTERING AF INDENDØRSENHED
- 9 KØLEMIDDEL RØR
- 10 AFLØBSRØR
- 11 ELEKTRISK LEDNINGSFØRING
- 12 MONTERING AF UDLUFTNINGSPANEL (VALGFRIT TILBEHØR): P-AP56NAMS
- 13 EKSTRAUDSTYR

## INHOUDSOPGAVE

- 1 ALGEMENE INFORMATIE
- 2 VEILIGHEID
- 3 BELANGRIJKE MEDEDELING
- 4 VOORDAT U HET SYSTEEM IN GEBRUIK NEEMT
- 5 ONDERHOUD
- 6 NAAM ONDERDELEN
- 7 VÓÓR INSTALLATIE
- 8 DE BINNENUNIT INSTALLEREN
- 9 KOUDEMIDDELLEIDING
- 10 AFVOERLEIDING
- 11 ELEKTRISCHE BEDRADING
- 12 HET OPTIONELE LUCHTPANEEL INSTALLEREN: P-AP56NAMS
- 13 OPTIONEEL ONDERDEEL

## INNEHÅLLSFÖRTECKNING

- 1 ALLMÄN INFORMATION
- 2 SÄKERHET
- 3 VIKTIGT MEDDELANDE
- 4 FÖRE ANVÄNDNING
- 5 UNDERHÅLL
- 6 DELARNAS NAMN
- 7 FÖRE MONTERING
- 8 INSTALLATION AV INOMHUSENHET
- 9 KYLRÖR
- 10 DRÄNERINGSRÖR
- 11 ELEKTRISK ANSLUTNING
- 12 INSTALLATION AV EXTRA LUFTPANEL: P-AP56NAMS
- 13 EXTRA TILLBEHÖR

## ΕΥΡΕΤΗΡΙΟ

- 1 ΓΕΝΙΚΕΣ ΠΛΗΡΟΦΟΡΙΕΣ
- 2 ΑΣΦΑΛΕΙΑ
- 3 ΣΗΜΑΝΤΙΚΗ ΠΑΡΑΤΗΡΗΣΗ
- 4 ΠΡΙΝ ΑΠΟ ΤΗ ΛΕΙΤΟΥΡΓΙΑ
- 5 ΣΥΝΤΗΡΗΣΗ
- 6 ΟΝΟΜΑΤΑ ΕΞΑΡΤΗΜΑΤΩΝ
- 7 ΠΡΙΝ ΤΗΝ ΕΓΚΑΤΑΣΤΑΣΗ
- 8 ΕΓΚΑΤΑΣΤΑΣΗ ΕΣΩΤΕΡΙΚΗΣ ΜΟΝΑΔΑΣ
- 9 ΣΩΛΗΝΩΣΕΙΣ ΨΥΚΤΙΚΟΥ ΜΕΣΟΥ
- 10 ΣΩΛΗΝΩΣΗ ΑΠΟΧΕΤΕΥΣΗΣ
- 11 ΗΛΕΚΤΡΙΚΗ ΚΑΛΩΔΙΩΣΗ
- 12 ΕΓΚΑΤΑΣΤΑΣΗ ΤΟΥ ΠΡΟΑΙΡΕΤΙΚΟΥ ΣΤΟΜΙΟΥ ΑΕΡΑ: P-AP56NAMS
- 13 ΠΡΟΑΙΡΕΤΙΚΑ ΜΕΡΗ

EN	English	Original version
ES	Español	Versión traducida
DE	Deutsch	Übersetzte Version
FR	Français	Version traduite
IT	Italiano	Versione tradotta
PT	Português	Versão traduzida
DA	Dansk	Oversat version
NL	Nederlands	Vertaalde versie
SV	Svenska	Översatt version
EL	Ελληνικά	Μεταφρασμένη έκδοση

### EN

The English version is the original one; other languages are translated from English. Should any discrepancy occur between the English and the translated versions, the English version shall prevail.

### ES

La versión en inglés es la original, y las versiones en otros idiomas son traducciones de la inglesa. En caso de discrepancias entre la versión inglesa y las versiones traducidas, prevalecerá la versión inglesa.

### DE

Die englische Fassung ist das Original, und die Fassungen in anderen Sprachen werden aus dem Englischen übersetzt. Sollten die englische und die übersetzten Fassungen voneinander abweichen, so hat die englische Fassung Vorrang.

### FR

La version anglaise est la version originale; les autres langues sont traduites de l'anglais. En cas de divergence entre les versions anglaise et traduite, la version anglaise prévaudra.

### IT

La versione inglese è l'originale e le versioni in altre lingue sono traduzioni dall'inglese. In caso di divergenze tra la versione inglese e quelle tradotte, fa fede la versione inglese.

### PT

A versão inglesa é a original; as versões em outras línguas são traduzidas do inglês. Em caso de divergência entre a versão em língua inglesa e as versões traduzidas, faz fé a versão em língua inglesa.

### DA

Den engelske udgave er originalen, og udgaverne på andre sprog er oversat fra engelsk. Hvis der forekommer uoverensstemmelser mellem den engelske og den oversatte sprogudgave, vil den engelske udgave være gældende.

### NL

De Engelse versie is de originele; andere talen zijn vertaald uit het Engels. In geval van verschillen tussen de Engelse versie en de vertaalde versies, heeft de Engelse versie voorrang.

### SV

Den engelska versionen är originalet, och versionerna på andra språk är från engelska översättningar. I händelse av bristande överensstämmelse mellan den engelska och den översatta versionerna, skall den engelska versionen vara giltig.

### EL

Η αγγλική έκδοση είναι το πρωτότυπο και οι εκδόσεις σε άλλες γλώσσες μεταφράζονται από τα αγγλικά. Σε περίπτωση που διαπιστωθούν διαφορές μεταξύ της αγγλικής και της μεταφρασμένης έκδοσης, η αγγλική έκδοση είναι επικρατέστερη.

# 1 ALLGEMEINE INFORMATIONEN

## 1.1 ALLGEMEINE HINWEISE

Ohne Genehmigung von Johnson Controls-Hitachi Air Conditioning Spain, S.A.U. dürfen Teile dieses Dokuments nicht wiedergegeben, kopiert, gespeichert oder in irgendeiner Form übertragen werden.

Unter einer Firmenpolitik, die eine ständige Qualitätsverbesserung ihrer Produkte anstrebt, behält sich Johnson Controls-Hitachi Air Conditioning Spain, S.A.U. das Recht vor, jederzeit Veränderungen ohne vorherige Ankündigung und ohne die Verpflichtung, diese in die bereits verkauften Produkte einfügen zu müssen, vornehmen zu können. An diesem Dokument können daher während der Lebensdauer des Produkts Änderungen vorgenommen worden sein.

HITACHI unternimmt alle Anstrengungen, um immer richtige Dokumentationen auf dem neuesten Stand zu liefern. Dennoch unterliegen Druckfehler nicht der Kontrolle und Verantwortlichkeit von HITACHI.

Daher kann es vorkommen, dass bestimmte Bilder oder Daten, die zur Illustrierung dieses Dokuments verwendet werden, auf spezifische Modelle nicht anwendbar sind. Für Daten, Abbildungen und Beschreibungen in diesem Handbuch wird keine Haftung übernommen.

Ohne vorherige schriftliche Genehmigung des Herstellers dürfen an der Anlage keine Änderungen vorgenommen werden.

## 1.2 PRODUKTÜBERSICHT

### 1.2.1 Vorherige Überprüfung

#### HINWEIS

Entsprechend dem Modellnamen den Typ der vorhandenen Klimaanlage, dessen Abkürzung und Referenz in der vorliegenden Anleitung prüfen. Dieses Installations- und Bedienungshandbuch gilt nur für die Geräte RAI-(25-60)RPE.

In Übereinstimmung mit den zu den Außen- und Innengeräten gehörenden Installations- und Betriebshandbuch prüfen, dass alle für eine ordnungsgemäße Installation des Systems benötigten Informationen eingeschlossen sind. Kontaktieren Sie bitte Ihren Vertragshändler, falls dies nicht der Fall ist.

## 2 SICHERHEIT



**Dieses Gerät ist mit dem R32 geruchlosen brennbaren Kältemittel mit niedriger Brenngeschwindigkeit gefüllt (Klasse A2L gemäß ISO 817). Bei einem Kältemittelaustritt besteht die Gefahr der Entzündung, wenn das Kältemittel in Kontakt mit einer äußeren Zündquelle kommt.**

### 2.1 VERWENDETE SYMBOLE

Bei den Gestaltungs- und Installationsarbeiten von Klimaanlage gibt es einige Situationen, bei denen besonders vorsichtig vorgegangen werden muss, um Personenschäden, Schäden an der Anlage oder am Gebäude zu vermeiden.

Die Situationen, die die Sicherheit in der Umgebung oder das Gerät an sich gefährden, werden in dieser Anleitung eindeutig gekennzeichnet.

Um diese Situationen deutlich zu kennzeichnen, werden eine Reihe bestimmter Symbole verwendet.

Bitte beachten Sie diese Symbole und die ihnen nachgestellten Hinweise gut, weil Ihre Sicherheit und die anderer Personen davon abhängen kann.

#### GEFAHR

- Der Text nach diesem Symbol enthält Informationen und Anweisungen, die sich direkt auf Ihre Sicherheit und Wohlbefinden beziehen.
- Wenn diese Anweisungen nicht beachtet werden, kann dies bei Ihnen oder anderen Personen, die sich in der Nähe des Geräts befinden, zu schweren, sehr schweren oder sogar tödlichen Verletzungen führen.

In den Texten nach dem Gefahrensymbol erhalten Sie auch Informationen über Sicherheitsverfahren während der Geräteinstallation.

#### VORSICHT!

- Der Text nach diesem Symbol enthält Informationen und Anweisungen, die sich direkt auf Ihre Sicherheit und Wohlbefinden beziehen.
- Wenn diese Anweisungen nicht beachtet werden, kann dies zu leichten Verletzungen bei Ihnen oder anderen Personen führen, die sich in der Nähe des Geräts befinden.
- Wenn diese Anweisungen nicht beachtet werden, kann dies zur Beschädigung des Geräts führen.

In den Texten nach dem Vorsichtssymbol erhalten Sie auch Informationen über Sicherheitsverfahren während der Geräteinstallation.

#### HINWEIS

- Der Text nach diesem Symbol enthält Informationen und Anweisungen, die nützlich sein können oder einer ausführlicheren Erläuterung bedürfen.
- Es können auch Hinweise über Prüfungen an Gerätebauteilen oder Systemen gegeben werden.

## 2.2 ZUSÄTZLICHE SICHERHEITSHINWEISE

### GEFAHR

- **HITACHI kann nicht alle Umstände vorhersehen, die möglicherweise zu einer potenziellen Gefahr führen.**
- **Kein Wasser in die Innen- und Außengeräte gießen. Diese Produkte sind mit elektrischen Teilen ausgestattet. Wenn Wasser mit den elektrischen Bauteilen in Berührung kommt, kommt es zu einem schweren Stromschlag.**
- **Keine Veränderungen und Einstellungen an den Sicherheitsvorrichtungen im Inneren der Innen- und Außengeräte vornehmen. Die Veränderung bzw. Einstellung der Geräte kann schwere Unfälle verursachen.**
- **Weder die Wartungsklappe noch die Zugangsblende zu den Innen- und Außengeräten öffnen, ohne die Hauptstromversorgung zuvor auszuschalten.**
- **Den Hauptschalter im Brandfall ausschalten, Feuer unmittelbar löschen und den Kundendienstberater kontaktieren.**
- **Überprüfen Sie, dass das Erdungskabel korrekt angeschlossen ist.**
- **Das Gerät an einen Leistungsschalter und/oder Leitungsschutzschalter der vorgeschriebenen Leistung anschließen.**

### VORSICHT!

- *Kältemittellecks können die Atmung erschweren, da das Kältemittel die Luft des Raums verdrängt.*
- *Installieren Sie das Innengerät, das Außengerät, die Fernbedienung und das Kabel mit einem Mindestabstand von 3 Metern von starken Strahlungsquellen elektromagnetischer Wellen, wie zum Beispiel medizinischen Geräten.*

- *Keine Sprays wie Insektizide, Grundiermittel, Lacke und andere brennbare Gase im Umkreis der Anlage (weniger als ein Meter) verwenden.*
- *Wenn der Trennschalter, der Leitungsschutzschalter oder die Sicherung der Geräteversorgung häufig aktiviert werden, muss die Anlage ausgeschaltet und der Kundendienstberater kontaktiert werden.*
- *Führen Sie keinerlei Wartungs- bzw. Inspektionsarbeiten eigenständig durch. Diese Arbeiten müssen von geschultem Fachpersonal und mit dafür vorgesehenen Werkzeugen und Geräten durchgeführt werden.*
- *Legen Sie keinerlei systemfremde Materialien (Äste, Bretter usw.) in den Luftein- bzw. Luftauslass des Geräts. Die Geräte verfügen über Lüfter mit einer hohen Drehgeschwindigkeit, so dass die Berührung mit Gegenständen eine Gefahr darstellen kann.*
- *Dieses Gerät darf nur von Erwachsenen und befähigten Personen betrieben werden, die zuvor technische Informationen oder Instruktionen zur dessen sachgemäßen und sicheren Handhabung erhalten haben.*
- *Achten Sie darauf, dass Kinder nicht mit dem Gerät spielen.*

### HINWEIS

- *Es wird empfohlen, die Luft im Raum alle 3 bis 4 Stunden zu erneuern und zu lüften.*
- *Der Installateur und Anlagenfachmann stellen in Übereinstimmung mit den lokalen Vorschriften einen Leckagenschutz bereit.*

## 3 WICHTIGER HINWEIS

Diese Klimaanlage wurde ausschließlich für die standardmäßige Klimatisierung von Bereichen, in denen sich Personen aufhalten, konzipiert. Vor der Verwendung mit anderen Anwendungen kontaktieren Sie bitte Ihren HITACHI-Händler oder Vertragspartner.

Die Installation der Klimaanlage darf ausschließlich von geschultem Fachpersonal durchgeführt werden, das über die dazu benötigten Mittel, Werkzeuge und Geräte verfügt und des Weiteren alle für die sichere Durchführung notwendigen Sicherheitsvorkehrungen kennt.



**LESEN UND VERSTEHEN SIE DIE VORLIEGENDE ANLEITUNG BEVOR SIE MIT DER INSTALLATION DER KLIMAAANLAGE BEGINNEN.** Die Nichtbeachtung der in der vorliegenden Anleitung beschriebenen Installations-, Nutzungs- und Betriebshinweise kann nicht nur Funktionsstörungen, sondern auch mehr oder weniger schwere Schäden und im Extremfall sogar einen nicht zu behebbenden Schaden an der Klimaanlage hervorrufen.

Es wird davon ausgegangen, dass diese Klimaanlage von dem verantwortlichen und dafür geschulten Personal installiert und gewartet wird. Muss der Kunde alle Sicherheits-, Vorkehrungs- und Betriebszeichen in der Muttersprache des verantwortlichen Personals bereitstellen.

Das Gerät nicht an den nachfolgend angeführten Orten installieren. Andernfalls kann es zu Brand, Verformungen, Korrosion oder Störungen kommen:

- Orte, an denen Öl vorhanden ist (einschließlich Maschinenöl).
- Orte, die eine hohe Konzentration an Schwefelgas aufweisen, wie beispielsweise Thermalbäder.
- Orte, an denen entflammbare Gase entstehen oder strömen können.
- Orte mit einer salzhaltigen, säurehaltigen oder alkalihaltigen Luft.

Das Gerät nicht an Orten installieren, an denen Siliziumgas vorhanden ist. Wenn sich das Siliziumgas auf der Oberfläche des Wärmetauschers absetzt, wird dieser wasserabweisend. In einem solchen Fall spritzt das Kondenswasser über die Auffangwanne hinaus und gelangt bis ins Innere des Schaltkastens. Am Ende können Wasserlecks oder elektrische Störungen auftreten.

Das Gerät nicht an einem Standort installieren, an dem der ausgestoßene Luftstrom direkt auf Tiere oder Pflanzen gerichtet ist; er könnte diese negativ beeinträchtigen.

Versuchen Sie nicht, die Bauweise des Geräts zu ändern. Bei einem Umbau kann es zu Wasserlecks, Störungen, Kurzschlüssen oder einem Brand kommen.

Schließen Sie das Erdungskabel an. Verlegen Sie das Erdungskabel nicht in der Nähe von Wasser- oder Gasleitungen, Blitzableitern oder dem Erdungskabel des Telefons. Unsachgemäße Installation des Erdungskabels kann zu Stromschlägen oder Brandgefahr führen.

Bei ungewöhnlichen Vorkommnissen (wie Brandgeruch)

nehmen Sie das Gerät außer Betrieb und schalten den Trennschalter aus. Wenn Sie das Gerät bei ungewöhnlichen Vorkommnissen weiter betrieben, kann es zu einem Brand kommen.

Wenden Sie sich an Ihren Händler, wenn das Gerät entfernt oder neu installiert werden muss. Wenn Sie das Gerät selbst unsachgemäß entfernen und neu installieren, kann es zu Stromschlägen oder zu einem Brand kommen.

Wenn das Netzkabel beschädigt ist, muss es durch das spezielle Kabel ersetzt werden, das bei autorisierten Service-/ Ersatzteilzentren erhältlich ist.

Wenden Sie sich an Ihren Händler, wenn die Klimaanlage nicht abkühlt, da Kältemittelleck als eine der Ursachen angesehen werden kann. Das in der Klimaanlage verwendete Kältemittel ist unbedenklich. Schädliche Nebenprodukte können allerdings erzeugt werden, wenn das Kältemittelgas in den Raum eindringt und in Kontakt mit dem Feuer oder eine Wärmequelle wie einer Herdheizung tritt. Falle eines Gaslecks sofort das Klimagerät stoppen, Türen und Fenster öffnen, um den Raum gründlich zu belüften, und Ihren Händler kontaktieren.

Während des Betriebs:

- Vermeiden Sie direkte Zugluft über einen längeren Zeitraum.
- Stecken Sie keine Gegenstände (Finger, Stangen usw.) in den Lufteinlass oder -auslass. Da der Lüfter mit hoher Drehzahl rotiert, kann dies zu Verletzungen führen. Schalten Sie beim Reinigen das Gerät und den Trennschalter aus.
- Verwenden Sie keinen Leiter als Sicherungsdraht. Dies zu einem tödlichen Unfall führen könnte.
- Schalten Sie bei Gewittern den Trennschalter aus.
- Versuchen Sie nicht, das Gerät mit nassen Händen zu bedienen. Dies zu einem tödlichen Unfall führen könnte.
- Richten Sie die kalte Luftströmung aus der Luftaustrittsblende nicht direkt auf Geräte zum Heizen und zur Warmwasserbereitung (z.B. Wasserkocher, Ofen), da sie dadurch in ihrer Funktion beeinträchtigt werden können.
- Überprüfen Sie regelmäßig, dass der Anbaurahmen für das Außengerät sicher befestigt und nicht beschädigt ist. Andernfalls könnte das Außengerät herunterfallen und eine Gefahr darstellen.
- Achten Sie beim Reinigen des Geräts darauf, dass kein Wasser auf das Gerätegehäuse tropft oder in das Gehäuse eindringt, da es sonst zu einem Kurzschluss kommen kann.
- Verwenden Sie keine Aerosole oder Haarspray in der Nähe des Innengeräts. Die chemische Substanz kann sich an den Wärmetauscherrippen anlagern und den Verdampfer-Wasserdurchfluss zur Abflusswanne blockieren. Das Wasser tropft dann auf den Querstromlüfter und läuft aus dem Innengerät heraus.
- Schalten Sie beim Reinigen den Trennschalter aus.
- Stellen Sie sich nicht auf das Außengerät und stellen Sie keine Gegenstände darauf ab.
- Stellen Sie keine Wasserbehälter (wie z.B. eine Vase) auf das Innengerät. Tropfwasser kann die Geräteisolierung beschädigen und zu einem Kurzschluss führen.
- Wenn das Gerät bei geöffneten Türen und/oder Fenstern betrieben wird (bei einer ständiger Luftfeuchtigkeit im Raum von über 80%) und der Luftaustrittsblende für eine längere Zeit nach unten weist oder sich automatisch bewegt, kondensiert Wasser am Luftaustrittsblende und tropft gelegentlich herunter. Ihre Einrichtung wird feucht. Daher vermeiden Sie derartige Betriebsbedingungen über einen längeren Zeitraum.
- Die voreingestellte Raumtemperatur kann nicht erreicht

werden, wenn die Temperatur im Raum die Kühl- bzw. Heizleistung des Geräts übersteigt (z.B. wenn sich mehrere Personen im Raum aufhalten, zusätzliche Heizgeräte verwendet werden usw.)

#### SICHERHEITSMASSNAHMEN

- Überprüfen Sie, ob alle benötigten Informationen für die korrekte Installation des Systems in den mit den Innen- und Außengeräten mitgelieferten Installations- und Betriebshandbüchern eingeschlossen sind. Wenden Sie sich bitte an Ihren Händler, falls irgendwelche Informationen fehlen.
- Die Installation von Kältemittelleitungen sollte auf ein Minimum beschränkt werden. Kältemittelleitungen außerhalb des Schrankes müssen geschützt werden, um mechanische Schäden zu vermeiden, und dürfen nicht in unbelüfteten Räumen installiert werden. Sie dürfen nicht verändert oder zum Transport der Geräte genutzt werden. Flexible Kältemittelanschlüsse (wie Anschlussleitungen zwischen dem Innen- und Außengerät) können sich während des Normalbetriebs verschieben.

Niedertemperatur-Lotlegierungen, wie Blei-/Zinnlegierungen, sind für Leitungsanschlüsse nicht akzeptabel.

Ein gelöteter, geschweißter oder mechanischer Anschluss muss ausgeführt werden, bevor die Ventile geöffnet werden, damit das Kältemittel zwischen den Kühlsystemteilen fließen kann. Wenn mechanische Anschlüsse in Innenräumen wieder verwendet werden, müssen die Dichtungsteile erneuert werden. Wenn konische Verbindungen in Innenräumen wieder verwendet werden, müssen die konischen Teile neu gefertigt werden. Mechanische Anschlüsse müssen für Wartungszwecke zugänglich sein.

Wenn ein Teil des Systems in einem unbelüfteten Bereich installiert wird, muss es so gebaut sein, dass bei einem Auftreten eines Kältemittellecks, dies nicht stagniert und eine Feuer- oder Explosionsgefahr erzeugt. Jede erforderliche Lüftungsöffnung muss frei von Blockierungen sein. Die nationalen Gasvorschriften müssen beachtet werden.

#### ELEKTRISCHE INSTALLATION

- Die elektrische Installation muss gemäß diesem Installationshandbuch und allen einschlägigen Bestimmungen und Normen durchgeführt werden. Die Nichtbefolgung dieser Anweisungen kann die Kapazität beeinträchtigen, die Leistung reduzieren und letztendlich zu einem Stromschlag und Brand führen.
- Das Gerät nicht an den nachfolgend angeführten Orten installieren, denn dies kann Brand, Verformungen, Korrosion oder Betriebsstörungen verursachen:
  - Orte, an denen Öl vorhanden ist (einschließlich Maschinenöl)
  - Orte, die eine hohe Konzentration an Schwefelgas aufweisen, wie beispielsweise Spas
  - Orte mit einer salzhaltigen, säurehaltigen oder alkalihaltigen Luft
  - Orte, an denen entzündbare Gase erzeugt werden oder zirkulieren können
  - Orte, an denen Siliziumgas vorhanden ist (Ablagerungen von Siliziumgas an der Oberfläche des Wärmetauschers wirken wasserabweisend und führen dazu, dass Kondenswasser aus der Auffangwanne austritt und in den Schaltkasten eindringt)

#### WARTUNG

- Führen Sie keinerlei Wartungs-, Prüf- und Reparaturarbeiten eigenständig durch. Diese Arbeiten müssen von

qualifizierten Arbeitern mit den geeigneten Werkzeugen und Ressourcen durchgeführt werden.

- Die Arbeit muss auf kontrollierte Art durchgeführt werden, um die Entzündungsgefahr zu minimieren. Alle Wartungsmitarbeiter und andere Mitarbeiter in dem Bereich müssen über die durchzuführende Art der Arbeit informiert und eingewiesen werden. Arbeiten in begrenzten Bereichen müssen vermieden werden.
- Sicherstellen, dass die Bedingungen innerhalb des Bereichs sicher und entflammbar unter Kontrolle sind. Der Bereich muss mit einem geeigneten Kältemittel-Detektor vor und während der Arbeit überprüft werden, um sicherzustellen, dass eine potenziell brennbare Atmosphäre erkannt wird. Die verwendete Leckanzeigeeinrichtung muss für den Gebrauch mit entzündbaren Kältemitteln geeignet sein (z. B., funkenfrei, angemessen abgedichtet und eigensicher).
- Ein geeignetes Feuerlöschgerät muss in unmittelbarer Nähe zur Verfügung stehen, wenn Warmarbeiten durchgeführt werden. Ein Trockenpulver- oder CO<sub>2</sub>-Feuerlöscher muss neben dem Füllbereich zur Verfügung stehen. Jede Zündquelle, die zu einem Brand oder einer Explosion führen kann, einschließlich Zigaretten, muss ausreichend weit vom Arbeitsbereich fern gehalten werden, da Kältemittel in den umgebenden Bereich freigesetzt werden kann. Der Bereich um die Ausrüstung muss geprüft werden, bevor mit der Arbeit begonnen wird, um sicherzustellen, dass keine Entzündungsgefahr oder Brandgefahr vorliegt. „Nicht Rauchen“-Schilder müssen angebracht werden.
- Der Bereich muss angemessen belüftet werden, bevor mit der Arbeit begonnen wird, und ein ausreichender Belüftungsgrad muss sichergestellt werden, während die Arbeit durchgeführt wird. Die Lüftung muss jegliches Kältemittel sicher verteilen und es vorzugsweise nach außen in die Atmosphäre ableiten.
- Die Reparatur und Wartung von elektrischen Komponenten muss alle anfänglichen Sicherheitsüberprüfungen und Überprüfungsverfahren von Komponenten einschließen. Wenn ein Fehler die Sicherheit beeinträchtigt, dann darf der Kreislauf nicht an die Stromversorgung angeschlossen werden, bis der Fehler zufriedenstellend beseitigt wurde. Wenn der Fehler nicht sofort bestimmt werden kann, aber der Betrieb wieder aufgenommen werden muss, muss eine angemessene zeitweilige Lösung angewendet werden. Dies muss dem Besitzer der Ausrüstung mitgeteilt werden, sodass alle Parteien darüber unterrichtet sind. Anfängliche Sicherheitsüberprüfungen müssen einschließen:
  - Kondensatorentladung: Dies muss auf eine sichere Art ausgeführt werden, um Funken zu vermeiden.
  - Exposition von spannungsführenden elektrischen Komponenten und Kabeln während das System gefüllt, wiederhergestellt oder entlüftet wird.
  - Durchgängigkeit der Erdverbindung.
- Während Reparaturarbeiten müssen alle Stromversorgungsanschlüsse von der Ausrüstung getrennt werden, bevor irgendein Teil, wie zum Beispiel eine abgedichtete Abdeckung, ausgebaut wird. Wenn es absolut notwendig ist, die Stromversorgung der Ausrüstung während der Wartung angeschlossen zu lassen, dann muss sich eine ständige Leckanzeige am kritischsten Punkt befinden, um auf eine potenzielle Gefahrensituation hinzuweisen.
- Es muss besonders bei Arbeiten an elektrischen Komponenten darauf geachtet werden, das Gehäuse nicht zu verändern, um das Schutzniveau nicht zu beeinträchtigen. Dies schließt die Beschädigung von Kabeln und Dichtungen, falsche Anbringung

von Kabeldurchführungen, nicht entsprechend der Originalspezifikation hergestellte Anschlüsse, zu hohe Anzahl von Anschlüssen etc. ein. Das Gerät muss sicher montiert sein und die Abdichtungen oder die Dichtmaterialien dürfen nicht beschädigt sein, sodass sie ihren Zweck zur Vorbeugung gegen die Bildung von entzündbaren Atmosphären nicht mehr erfüllen können. Ersatzteile müssen in Übereinstimmung mit den Herstellerspezifikationen sein.

## HINWEIS

*Die Verwendung eines Silikondichtstoffs kann die Wirksamkeit von einigen Leckanzeigeeinrichtungen beeinträchtigen.*

- Keine permanente induktive oder kapazitive Last auf den Kreislauf anwenden, ohne sich vorher zu vergewissern, dass diese nicht die zulässige Spannung und Stromstärke für die verwendete Ausrüstung überschreitet.

Eigensichere Komponenten müssen nicht getrennt werden, bevor an diesen gearbeitet wird. Sie sind die einzigen Komponenten, an denen gearbeitet werden kann, obwohl sie in einer entzündbaren Atmosphäre Spannung führen. Das Prüfgerät muss richtig ausgelegt sein und die geeignete Spannung haben.

Überprüfen, ob die Kabel Verschleiß, Korrosion, zu hohen Druck, Vibration, scharfe Kanten oder einer anderen Ursache eines eventuellen Schadens unterliegen. Die Prüfung muss auch die Auswirkungen des Alterungsprozesses oder die ständige Vibration von Quellen, wie Kompressoren der Lüfter, berücksichtigen.

- Elektronische Leckdetektoren müssen verwendet werden, um entzündbare Kältemittel zu erkennen, aber die Empfindlichkeit kann nicht geeignet sein oder muss vielleicht neu kalibriert werden. (Erkennungsausrüstung muss in einem Kältemittel-freien Bereich kalibriert werden.)

Unter keinen Umständen dürfen potenzielle Zündquellen zum Aufsuchen oder zur Anzeige von Kältemittellecks verwendet werden. Eine Halogendampflampe (oder ein anderer Detektor, der eine offene Flamme nutzt) darf nicht benutzt werden.

Es muss sichergestellt sein, dass der Detektor keine potenzielle Zündquelle ist, wobei er für das verwendete Kältemittel geeignet sein muss. Die Leckanzeigeeinrichtung muss auf einen Prozentanteil des LFL (0,307 kg/m<sup>3</sup>) des Kältemittels eingestellt werden und muss auf das verwendete Kältemittel und den entsprechenden zu bestätigenden Prozentanteil von Gas (25% Maximum) kalibriert werden.

Die Verwendung von Leckanzeigeflüssigkeiten wie Reinigungsmittel, die Chlor enthalten, müssen vermieden werden, da Chlor mit dem Kältemittel reagieren und die Kupferleitung korrodieren kann.

- Wenn ein Leck vermutet wird, müssen alle offene Flammen gelöscht werden. Wenn ein Kältemittelleck gefunden wird, das gelötet werden muss, muss das Kältemittel entweder völlig aus dem System entfernt oder in einem vom Leck weit entfernt liegenden Teil des Systems mithilfe von Absperrventilen getrennt werden. Sauerstofffreier Stickstoff muss dann durch das System gespült werden, vor und nach dem Lötvorgang.
- Das unten angegebene Verfahren muss befolgt werden, wenn der Kühlmittelkreislauf unterbrochen wird, um Reparaturen auszuführen oder für andere Zwecke:
  - Kältemittel entfernen;
  - den Kreislauf mit inertem Gas spülen;

- evakuieren,
- erneut mit inertem Gas spülen;
- den Kreislauf durch Schneiden oder Löten öffnen.
- Die Kältemittelmenge muss in den entsprechenden Wiedergewinnungszylindern zurückgewonnen werden. Das System muss mit sauerstofffreiem Stickstoff „durchspült“ werden, um das Gerät sicher zu machen. Dieses Verfahren muss eventuell mehrere Male wiederholt werden. Druckluft oder Sauerstoff darf für diese Aufgabe nicht verwendet werden.

Das Spülen bewirkt das Unterbrechen des Vakuums im System mit sauerstofffreiem Stickstoff. Weiter füllen, bis der Arbeitsdruck erreicht wird, und dann in die Atmosphäre entlüften und anschließend das Vakuum herstellen. Dieses Verfahren muss wiederholt werden, bis kein Kältemittel mehr im System ist. Wenn die letzte Füllung von sauerstofffreiem Stickstoff verwendet wird, muss das System bis auf den Atmosphärendruck entlüftet werden, um den Betrieb zu ermöglichen. Dieser Vorgang ist absolut unerlässlich, wenn Leitungen gelötet werden müssen.

Sicherstellen, dass der Auslass für die Vakuumpumpe nicht in der Nähe einer Zündquelle ist und eine Lüftung vorhanden ist.

- Zusätzlich zum herkömmlichen Füllverfahren müssen die folgenden Anforderungen befolgt werden.

- Sicherstellung, dass keine Verschmutzung der verschiedenen Kältemittel stattfindet, wenn eine Füllausrüstung verwendet wird. Schläuche oder Leitungen müssen so kurz wie möglich sein, sodass sie die minimale Menge des Kältemittels enthalten.
- Zylinder müssen in vertikaler Position bleiben.
- Sicherstellen, dass das Kühlsystem geerdet ist, bevor das System mit Kältemittel befüllt wird.
- Das System kennzeichnen, wenn die Füllung abgeschlossen ist (falls nicht bereits vorhanden).
- Es muss sorgfältig darauf geachtet werden, das Kühlsystem nicht zu überfüllen.
- Vor dem Nachfüllen des Systems muss der Druck mit sauerstofffreiem Stickstoff überprüft werden. Das System muss nach der Füllung und vor der Inbetriebnahme auf Lecks geprüft werden. Ein abschließender Lecktest muss durchgeführt werden, bevor der Standort verlassen wird.
- Komponenten nur mit von HITACHI spezifizierten Teilen austauschen. Andere Teile können eine Entzündung des Kältemittels in der Atmosphäre durch ein Leck verursachen.

**STILLEGUNG**

- Bevor die Stilllegung durchgeführt wird, ist es wesentlich, dass der Techniker völlig vertraut mit der Ausrüstung und all seinen Details ist. Es ist empfohlene gute Praxis, dass alle Kältemittel sicher zurückgewonnen werden.

**4 VOR DER INBETRIEBNAHME**

**⚠ VORSICHT**

- *Schließen Sie das System ca. 12 Std. vor der Inbetriebnahme bzw. nach längerem Stillstand an die Stromversorgung an. Starten Sie das System nicht unmittelbar nach dem Anschließen an die Stromversorgung. Dies kann zu einem Kompressorausfall führen, da er nicht genügend vorgewärmt wurde.*
- *Vergewissern Sie sich, dass das Außengerät nicht mit Schnee oder Eis bedeckt ist. Sollte dies doch der Fall sein, entfernen Sie den Schnee bzw. das Eis mit heißem Wasser (ca. 50°C). Beträgt die Wassertemperatur mehr als 50°C, führt dies zu einer Beschädigung der Kunststoffteile.*

- *Wenn das System nach mehr als 3 Monaten Stillstand gestartet wird, sollten Sie es von Ihrem Wartungsdienst überprüfen lassen.*
- *Stellen Sie den Hauptschalter in die Position AUS, wenn das System für einen langen Zeitraum ausgeschaltet ist. Wenn sich der Hauptschalter nicht in Position OFF (AUS) befindet, wird Strom verbraucht, da das Ölheizmodul auch bei ausgeschaltetem Kompressor mit Strom versorgt wird.*

**4.1 EFFIZIENTE VERWENDUNG DES AUSSENGERÄTS**

- Lassen Sie kein Fenster oder keine Tür offen.  
Die Betriebsleistung wird dadurch verringert.  
Dies kann zur Kondensationswasserbildung vom Innengerät führen. (Den Raum auch ausreichend lüften.)
- Bringen Sie einen Vorhang oder ein Rollo am Fenster an.  
Das direkte Sonnenlicht wird somit verhindert und die Kühlleistung erhöht.
- Verwenden Sie - wenn möglich - kein Heizgerät während des Kühlbetriebs.

Die Kühlleistung wird dadurch verringert. Dies kann zu Kondenswasserbildung und herunter tropfendem Kondenswasser führen.

- Verwenden Sie einen Zirkulator, wenn sich warme Luft an der Decke ansammelt.

Die Behaglichkeit wird dadurch erhöht. Setzen Sie sich mit Ihrem Händler in Verbindung, um mehr Details zu erhalten.

- Sollte die Decke schmutzig werden, richten Sie den Luftstrom nach unten aus.

Die Luftstromrichtung sollte etwa um 30° nach unten geändert werden.

- Schalten Sie die Hauptstromversorgung AUS, wenn das Innengerät für längere Zeit nicht verwendet wird.

Wenn nicht, müssen die Standby-Stromkosten bezahlt werden, obwohl das Innengerät nicht verwendet wird.

** HINWEIS**

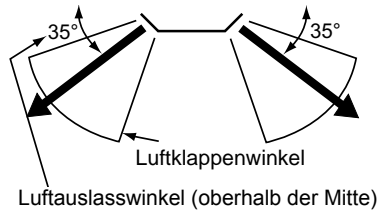
Der empfohlene Temperaturbereich für die Sicherheitsprüfung muss wie nachfolgend angegeben sein:

		Kühlung		Heizung	
		Minimal	Maximal	Minimal	Maximal
Innen	Trockenkugel (°C)	21	32	20	27
	Feuchtkugel (°C)	15	23	12	19
Außen	Trockenkugel (°C)	21	43	2	21
	Feuchtkugel (°C)	15	26	1	15

## 4.2 EFFIZIENTE VERWENDUNG DES KÜHL- UND HEIZBETRIEBS

### KÜHLBETRIEB

- 1 Luftstromrichtung: der angemessene Luftauslasswinkel ist ungefähr 35°. Wenn die Kühlung nicht ausreichend ist, ändern Sie die Luftstromrichtung. Achten Sie auf herunter tropfendes Kondenswasser, das durch einen langen Kühlbetrieb mit niedrigem Luftklappenwinkel auftreten kann.



- 2 Luftstrommenge: "AUTO" sollte gewöhnlich verwendet werden.
- 3 Temperatur: die empfohlene Einstelltemperatur ist 27 bis 29°C. Wenn die Kühlung nicht ausreichend ist, stellen Sie eine niedrigere Temperatur ein.

### HINWEIS

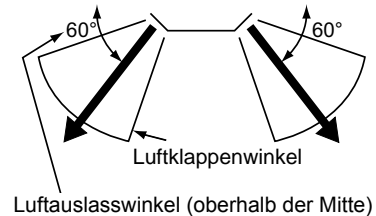
Über das Multi-Split-System

Wenn die Innengeräteanzahl oder die Betriebsart geändert wird, kann sich die Luftauslassatemperatur ändern und die Innentemperatur wird geändert. In diesem Fall stellen Sie sie folgendermaßen ein.

- Beim Kühlen: senken Sie leicht die Temperatureinstellung.
- Beim Heizen: erhöhen Sie leicht die Temperatureinstellung.

### HEIZBETRIEB

- 1 Luftstromrichtung: der angemessene Luftauslasswinkel ist ungefähr 60°. Wenn die Heizung nicht ausreichend ist, ändern Sie die Luftstromrichtung.



- 2 Luftstrommenge: "AUTO" sollte gewöhnlich verwendet werden.
- 3 Temperatur: die empfohlene Einstelltemperatur ist 18 bis 20°C. Wenn die Heizung nicht ausreichend ist, stellen Sie eine höhere Temperatur ein.

## 5 WARTUNG

### GEFAHR

- Schalten Sie vor Beginn der Wartungsarbeiten die Stromversorgung aus. Andernfalls besteht die Gefahr von Brand oder Stromschlägen.
- Führen Sie die Wartungsarbeiten mit stabilen Schuhwerk aus. Andernfalls kann dies zu Verletzungen führen.

### VORSICHT

Halten Sie den Luftfilter und das Lufteinlassgitter beim Öffnen, Einbauen oder Entfernen gut fest. Andernfalls kann dies zu Störungen und letztendlich zu Verletzungen führen.

### HINWEIS

Zum Schutz des Innengeräte-Wärmetauschers vor Verstopfung darf das System nur mit Lüfterfilter betrieben werden.

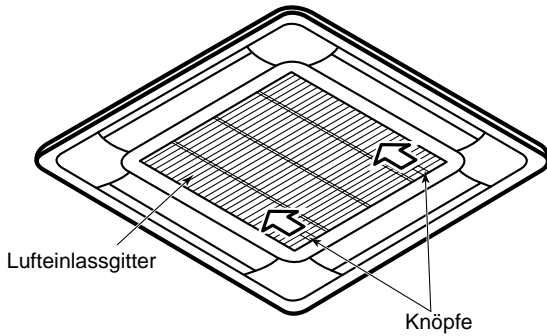


## 5.1 TÄGLICHE WARTUNG

### 5.1.1 Luftfilter säubern

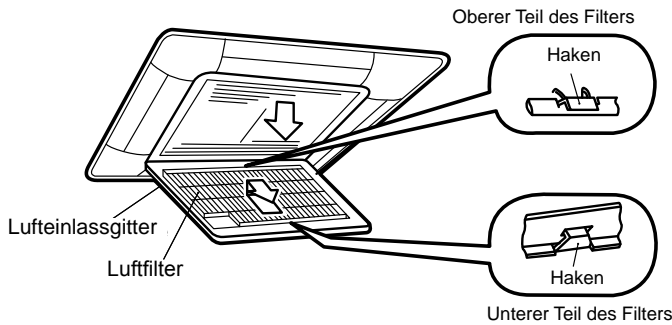
**1** Öffnen Sie das Lufteinlassgitter

Öffnen Sie das Lufteinlassgitter durch Schieben der beiden Knöpfe des Lufteinlassgitters in Pfeilrichtung.



**2** Bauen Sie den Luftfilter aus.

Halten Sie das Lufteinlassgitter an der unteren Seite fest und öffnen Sie den Filterverschluss. Beim drehen des Luftfilters in Pfeilrichtung lösen Sie die 4 Verschlüsse an beiden Seiten, um den Filter vom Lufteinlassgitter zu entfernen.



**3** Reinigen Sie den Luftfilter.

- Saugen Sie den Staub mit einem Reiniger ab oder waschen Sie den Luftfilter mit Wasser und einem neutralen Reinigungsmittel.
- Trocknen Sie den Luftfilter im Schatten.

**i HINWEIS**

- Die Wassertemperatur darf maximal 50°C betragen. Der Luftfilter kann durch die Wärme deformiert werden.
- Trocknen Sie den Luftfilter nicht an offenen Feuer, einem Trockner oder Heizer. Der Luftfilter kann deformiert werden.

**4** Befestigen Sie den Luftfilter.

Nachdem der Luftfilter getrocknet ist, befestigen Sie ihn korrekt am Lufteinlassgitter.

**5** Schließen Sie das Lufteinlassgitter.

**i HINWEIS**

- Achten Sie darauf, dass der Luftfilter eingesetzt ist. Wenn das Innengerät ohne Luftfilter betrieben wird, kann dies zu Störungen im Innengerät führen.
- Vergewissern Sie sich, dass das Lufteinlassgitter fest mit den Knöpfen verschlossen ist. Wenn es nicht richtig verschlossen ist, kann es sich plötzlich öffnen und herausfallen.

### 5.1.2 Ausbau, Befestigung und Reinigung des Lufteinlassgitters

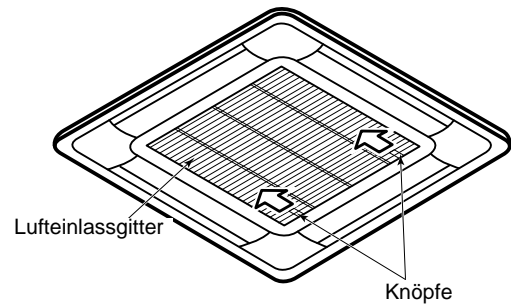
**i HINWEIS**

- Wischen Sie das Lufteinlassgitter mit einem weichen Tuch ab, das in lauwarmes Wasser getaucht und ausgewrungen ist.
- Verwenden Sie ein weiches Tuch, um das Lufteinlassgitter und die Luftaustrittsblende zu reinigen. Wenn Benzin, Verdünner oder Reinigungsmittel (mit Tensid) zur Reinigung verwendet werden, kann das Harzkunststoffteil seine Farbe ändern oder deformiert werden. Achten Sie überdies darauf, dass die Teile rund um den Luftauslass (Luftklappe, Führung, usw.) beschädigt werden können, wenn eine zu hohe Kraft ausgeübt wird.

Das Lufteinlassgitter kann entfernt und gereinigt werden.

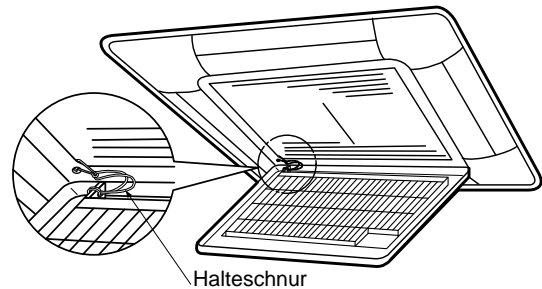
**1** Öffnen Sie das Lufteinlassgitter

Öffnen Sie das Lufteinlassgitter durch Schieben der beiden Knöpfe des Lufteinlassgitters in Pfeilrichtung.



**2** Das Lufteinlassgitter abnehmen.

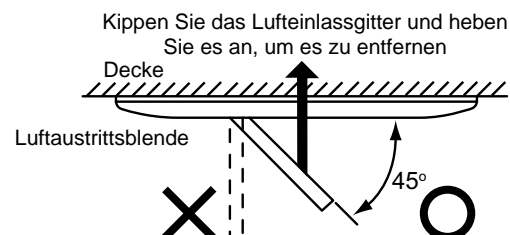
- Entfernen Sie die Halteschnur von der Luftaustrittsblende.



- Das Lufteinlassgitter öffnen, bis es einen Winkel von ungefähr 45° zur Fläche der Luftaustrittsblende bildet.
- Kippen Sie das Lufteinlassgitter und heben Sie es an, um es zu entfernen.

**i HINWEIS**

Auch wenn das Lufteinlassgitter bis zu 90° geöffnet werden kann, lässt es sich in diesem Winkel nicht von der Luftaustrittsblende entfernen. Kippen Sie es beim Entfernen in einem Winkel von 45°.



**3** Reinigen Sie das Lufteinlassgitter.

**4** Befestigen Sie das Lufteinlassgitter.

Befestigen Sie das Lufteinlassgitter im umgekehrten Verfahren wie beim Entfernen.

## 5.2 WARTUNG BEI VERWENDUNGSBEGINN UND -ENDE

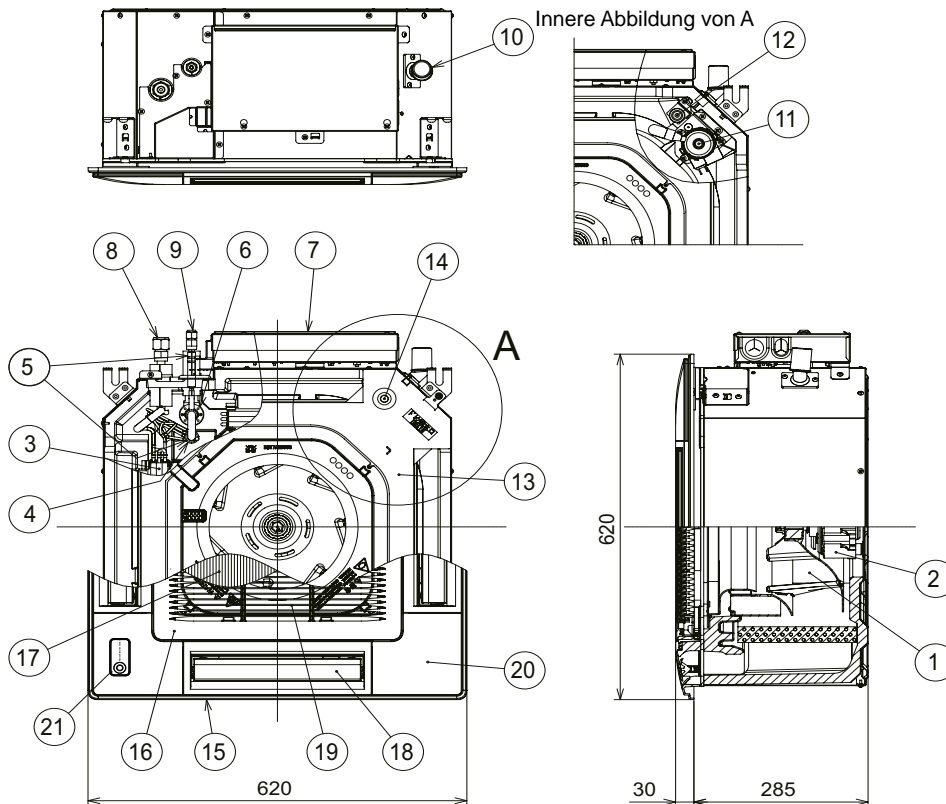
### Bei Verwendungsbeginn

- Entfernen Sie mögliche Hindernisse um das Lufteinlassgitter und den Luftauslass des Außengeräts und Innengeräts.
- Prüfen Sie, ob der Luftfilter durch Staub und Schmutz blockiert ist.

### Bei Verwendungsende

- Reinigen Sie den Luftfilter, das Lufteinlassgitter und die Luftaustrittsblende.

## 6 TEILEBEZEICHNUNGEN



Nr.	Teilebezeichnung
1	Fan
2	Lüftermotor (GS)
3	Wärmetauscher
4	Verteiler
5	Sieb
6	Mikrocomputergesteuertes Expansionsventil
7	Schaltkasten
8	Anschluss der Kältemittelgasleitung (mit Øa Konusmutter)
9	Anschluss der Kältemittelflüssigkeitsleitung (mit Øb Konusmutter)
10	Abflussrohranschluss (VP25)
11	Abflussmechanismus
12	Schwimmerschalter

Nr.	Teilebezeichnung
13	Abflusswanne
14	Gummistopfen
15	Luftaustrittsblende: P-AP56NAMS (optional)
16	Lufteinlassgitter
17	Luftfilter
18	Luftauslass
19	Lufteinlass
20	Abdeckung für Ecktasche
21	Bewegungssensor (Optionales Zubehör)

(mm)

Modell	a	b
RAI-25RPE	9,52	6,35
RAI-35RPE	9,52	6,35
RAI-50RPE	12,7	6,35
RAI-60RPE	12,7	6,35

### HINWEIS

Für die Zeichnungen und die Diagramme für den Kältemittelkreislauf siehe das technische Handbuch.

## 7 VOR DER INSTALLATION

### 7.1 TRANSPORT UND BEDIENUNG

#### **!** VORSICHT

- Keine Materialien auf das Gerät stellen.
- Stellen Sie sich nicht auf das Produkt.

#### 7.1.1 Transport des Innengeräts

- Bringen Sie das Produkt so nahe wie möglich an den Installationsort, bevor Sie es auspacken.
- Bitte legen Sie keine Materialien auf das Innengerät.
- Das Innengerät ist mit dem Kopf nach unten verpackt und hat daher die Abflusswanne aus Polyäthylen an der oberen Seite. Drehen Sie das Innengerät mit der Abflusswanne während des Auspackens nicht um, um das Innengerät später an der Decke befestigen zu können. Vermeiden Sie beim Umgang mit dem Innengerät den Teil der Abflusswanne und des Luftauslasses.
- Da Polyäthylen für das Innengerät verwendet wird, sein Sie beim Umgang mit diesem vorsichtig. Wenn Sie mit dem Innengeräte zu kräftig umgehen, kann dieses beschädigt

werden.

#### 7.1.2 Handhabung des Innengeräts

#### **!** GEFAHR

**Stecken Sie keine Fremdkörper in das Innengerät und vergewissern Sie sich, dass sich keine Fremdkörper darin befinden, bevor Sie das Gerät installieren und den Testlauf durchführen. Sonst könnte ein Brand, ein Ausfall usw. verursacht werden.**

#### **!** VORSICHT

- Fassen Sie die Kunststoffabdeckungen nicht an, wenn Sie das Innengerät halten oder anheben.
- Um eine Beschädigung an den Kunststoffabdeckungen zu vermeiden, decken Sie diese vor Anheben oder Bewegen des Geräts ab.

#### **i** HINWEIS

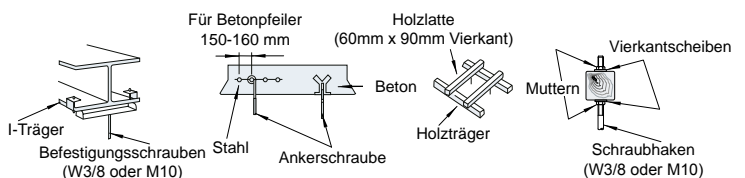
Verwenden Sie zum Transportieren und Anheben des Innengeräts entsprechende Trageriemen, um Schäden zu vermeiden. Stellen Sie sicher, dass das Isoliermaterial an der Oberfläche des Geräts nicht beschädigt wird.

## 8 INSTALLATION DES INNENGERÄTS

#### **!** GEFAHR

- Installieren Sie die Innengeräte nicht im Freien. Wenn das Gerät im Freien installiert wird, kann es zu Stromschlag oder Fehlerströmen kommen.
- Berücksichtigen Sie die Luftverteilung von jedem Innengerät im Raum und wählen Sie einen entsprechenden Ort für das Gerät aus, so dass eine gleichmäßige Raumtemperatur erreicht werden kann.
- Vermeiden Sie Hindernisse, die den Lufteinlass oder -auslass behindern könnten.
- Achten Sie auf Folgendes, wenn die Innengeräte in einem Krankenhaus oder anderen Gebäuden installiert werden, in denen elektromagnetische Strahlung von medizinischem Gerät o.ä. ausgeht:
  - Bringen Sie die Innengeräte nicht an einem Ort an, an dem der Schaltkasten, das Fernbedienungskabel oder die Fernbedienung direkt den elektromagnetischen Strahlungen ausgesetzt sind.
  - Installieren Sie die Fernbedienung in einem Stahlgehäuse. Verlegen Sie das Fernbedienungskabel in Stahlkabelführungen. Schließen Sie anschließend das Erdungskabel an das Gehäuse und die Kabelführung an.
  - Wenn die Stromversorgung Störgeräusche verursacht, einen Störschutzfilter installieren.
  - Installieren Sie Innengeräte, Außengeräte, Fernbedienungen und Kabel mindestens 3 m von elektromagnetischen Strahlungsquellen, wie z.B. medizinischem Gerät, entfernt.
- Diese Einheit darf ausschließlich als Innengerät ohne elektrischen Heizer verwendet werden. Die nachträgliche Installation eines elektrischen Heizers vor Ort ist verboten.
- Stecken Sie keine Fremdkörper in das Innengerät, und stellen Sie sicher, dass sich keine Fremdkörper darin befinden, bevor Sie das Gerät installieren und einen Testlauf durchführen. Dies könnte zu Brandgefahr führen oder Ursache für Defekte o. ä. sein.

- Führen Sie die Installationsarbeiten, die Verlegung der Kältemittelleitungen, die Abflussleitungs- und Kabelanschlüsse nur gemäß dem Installationshandbuch durch. Wenn die Vorgaben nicht eingehalten werden, besteht die Gefahr von Wasserlecks, Stromschlägen, Brand oder Verletzungen.
- Verwenden Sie Befestigungsschrauben der Größe M10 (W3/8), wie unten beschrieben:



#### **!** VORSICHT

- Installieren Sie die Innengeräte nicht in einer brennbaren Umgebung. Es besteht Brand- oder Explosionsgefahr.
- Stellen Sie sicher, dass die Deckenplatte fest verankert ist. Sollte dies nicht der Fall sein, kann das Innengerät von der Wand herunterfallen und auf Sie stürzen.
- Installieren Sie die Innengeräte nicht in Werkstätten oder Küchen, in denen Ölnebel oder Dunst in die Geräte eindringen kann. Das Öl setzt sich am Wärmetauscher fest und reduziert hierdurch die Leistungsfähigkeit des Innengeräts und kann dieses verformen. Im schlimmsten Fall werden Kunststoffbauteile des Innengeräts durch das Öl beschädigt.
- Um Korrosion am Wärmetauscher zu verhindern, installieren Sie die Innengeräte nicht in saurer oder alkalischer Umgebung.
- Verwenden Sie zum Transportieren und Anheben des Innengeräts entsprechende Trageriemen, um Schäden zu vermeiden. Stellen Sie sicher, dass das Isoliermaterial an der Oberfläche des Geräts nicht beschädigt wird.

## 8.1 WERKSEITIG MITGELIEFERTES ZUBEHÖR

Überprüfen Sie, ob folgendes Zubehör mit dem Innengerät geliefert worden ist.

Die Schlauchschelle, Schrauben, Unterlegscheiben und Kabelbinder aus Plastik befinden sich in der Rohrleitungsisolierung.

Zubehör		Anz.	Zweck
Prüfschablone (aus dem Karton ausschneiden)		1	Zum Anpassen der Öffnung in der abgehängten Decke und der Geräteposition
Kreuzschlitzschrauben (M5)		4	Zur Befestigung des Papiermodells
Scheibe mit Isoliermaterial (M10)		4	Für die Geräteinstallation
Scheibe (M10)		4	
Abflussschlauch		1	Für den Abflussschlauchanschluss
Schlauchschelle		1	
Isolierung (5Tx50x200)		1	Zur Abdeckung von Kabelverbindungen
Isolierung (5Tx100x500)		1	Für die Abdeckung der Abflussleitungen
Isolierung (5Tx25x500)		1	Für die Abdeckung der Abflussleitungen
Konusmutter		1	Für den Anschluss der Kältemittelflüssigkeitsleitung

### HINWEIS

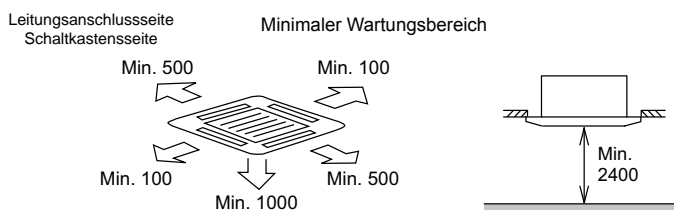
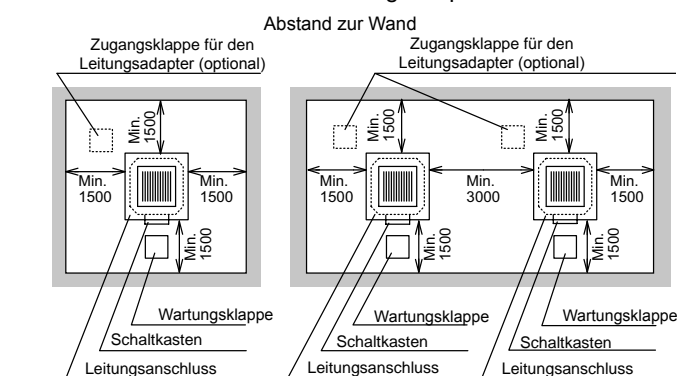
- Sollten Zubehörteile in der Verpackung fehlen, benachrichtigen Sie bitte Ihren Lieferanten.
- Die Luftaustrittsblende, die Fernbedienung und die Abzweigrohre sind optionales Zubehör und daher nicht inbegriffen.

## 8.2 ERSTÜBERPRÜFUNG

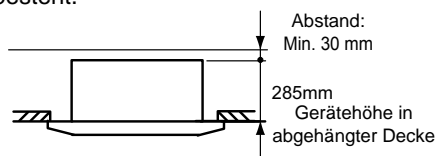
- Achten Sie bei der Installation des Innengeräts darauf, dass das Gerät für Wartungsarbeiten frei zugänglich ist. Berücksichtigen Sie dabei den Platz für die Leitungen und Kabel sowie die Installationsrichtung des Geräts (siehe unten).
- Der Schaltkasten befindet sich an der Oberfläche des Geräts. Beim Installieren des Innengeräts richten Sie die Wartungsklappe an der Seite des Schaltkastens ein. Für Wartungsarbeiten des Schaltkastens, bitte verlegen Sie nicht der Kältemittelleitung und der Abflussleitung vor die Schaltkasten.
- Beim Einbau des Leitungsadapters (optional), richten Sie eine Wartungsklappe auf der Seite desselben ein, um ihn installieren zu können. Detaillierte Informationen finden Sie im Installationshandbuch des Leitungsadapters.



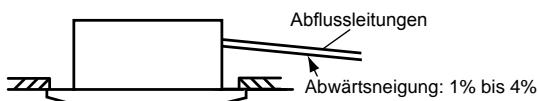
Befestigungsschraube für Innengerät  
Rasterdecke  
Befestigungsschraube für Rasterdecke



- Überprüfen Sie der folgenden Beschreibung entsprechend, ob genügend Abstand zwischen Decke und abgehängter Decke besteht.



- Die Verlegung der Abflussleitung muss mit einer Neigung nach unten von 1% bis 4% wie unten gezeigt erfolgen. Details finden Sie im Kapitel "10 Abflussleitungen".



- Vergewissern Sie sich, dass die Deckenoberfläche eben ist, bevor Sie die Luftaustrittsblende installieren. Wenn die Decke nicht eben ist, kann das Abflusswasser nicht problemlos durchfließen.

### HINWEIS

Bei der Installation des Innengeräts an einer Rasterdecke verbinden Sie den Gerätekörper, die Verkabelung und die Kältemittelleitung nicht mit einer Befestigungsschraube des Rasters. Prüfen Sie vor der Installation des Innengeräts die Platzierung der Befestigungsschraube der Rasterdecke sowie wie die Ausrichtung des Innengeräts.

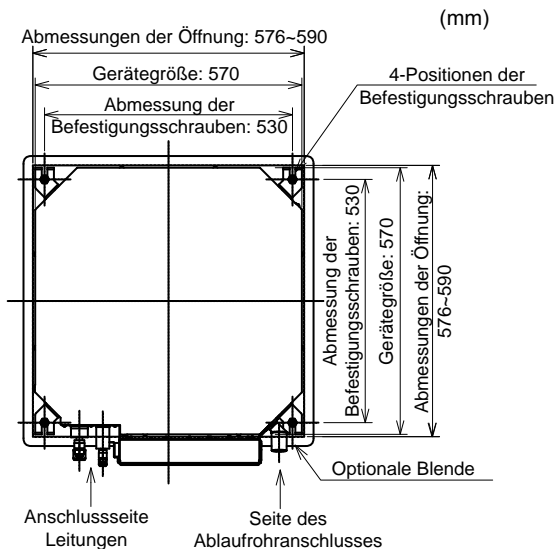
- Wählen Sie einen adäquaten Installationsort und berücksichtigen Sie dabei die Luftverteilung von jedem Gerät in Hinsicht auf den ganzen Raum, damit die Raumtemperatur gleichmäßig ist.
- Installieren Sie das Gerät fern von jeglichen Hindernissen, die die Ansaug- und Abluft behindern könnten.
- Installieren Sie das Gerät nicht in der Nähe einer Tür oder eines Fensters, wo das Innengerät externer Luftfeuchtigkeit ausgesetzt sein kann. Andernfalls könnte es zur Ansammlung von Kondenswasser kommen.
- Wenn die Temperatur und Feuchtigkeit im Inneren der Decke über 30°C/RL (relative Luftfeuchtigkeit) 80% liegen, verwenden Sie zusätzliches Isoliermaterial an der externen Oberfläche des Innengeräts, um Kondenswasser zu vermeiden.
- Wenn das Innengerät an hohen Decken platziert wird, kann sich während des Heizbetriebs warme Luft an der Decke sammeln. Deshalb wird die parallele Installation eines Zirkulators empfohlen.
- Vermeiden Sie die Installation des Innengeräts an Orten, an denen der direkte Luftstrom vom Luftauslass auf die Temperaturerkennungsgeräte wie Alarm- oder Kontrollvorrichtungen gerichtet ist. Dies kann zur Störung einer Alarm- oder Steuervorrichtung führen.
- Mehrfache Kombinationen. Für den Simultanbetrieb von mehreren Geräten müssen diese im selben Raum installiert und unter gleichen Bedingungen betrieben werden. Wenn der Raum durch eine Wand, ein Möbel oder einen Vorhang getrennt wird, kann dies zu Betriebsstörungen führen. Sein Sie beim Umstellen der Möbel oder Umgestaltung des Raums nach der Installation sehr vorsichtig.
- Bei der Installation der (optionalen) Empfänger-Set sehen Installationshandbuch.
- Den "STATISCHER DRUCK SCHALTER" auf der PCB muss auf "HOCHDRUCK" eingestellt werden, wenn das Innengerät in einer Höhe von mehr als 2500 mm vom Boden installiert wird. Bei der Montage des Innengerätes in einer Höhe von weniger als 2500 mm vom Boden muss auf "NORMAL" eingestellt werden.

Deckenhöhe	STATISCHER DRUCK SCHALTER
RAI-(25-60)RPE	
≤ 2.5 m	NORMAL
≤ 3.5 m	HIGH

### 8.3 INSTALLATION

#### ◆ Öffnen der abgehängten Decke und Platzierung der Befestigungsschrauben

- Legen Sie den endgültigen Installationsort und die Ausrichtung des Innengeräts fest. Berücksichtigen Sie hierbei besonders den benötigten Platz für Leitungen, Kabel und die Wartung.
- Schneiden Sie die Öffnung für das Innengerät aus der abgehängten Decke aus, und bringen Sie die Befestigungsschrauben an, wie unten beschrieben:

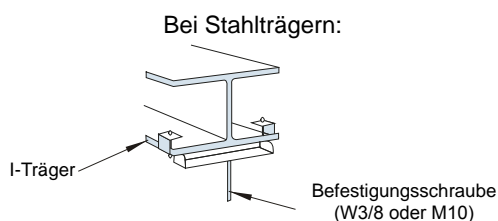
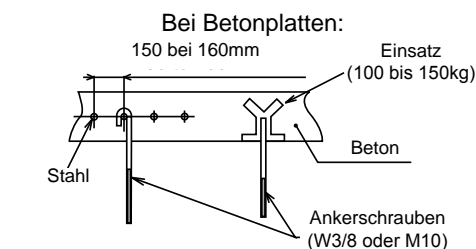


#### **i** HINWEIS

- Die Arbeit an der Decke ist abhängig von der Gebäudestruktur unterschiedlich. Konsultieren Sie einen Konstrukteur oder einen Innenausstatter, um mehr Information zu erhalten.
- Installieren Sie kein elektrisches Licht zusammen mit dem Innengerät in der gleichen Struktur der Decke. Andernfalls kann das elektrische Licht durch den Betrieb des Innengeräts flackern oder vibrieren.

#### ◆ Montieren der Befestigungsschrauben

- Verstärken Sie die Öffnungen der abgehängten Decke. Ein C-Stahlprofil erleichtert die Arbeit.
- Bringen Sie die Befestigungsschrauben entsprechend der Abbildung an.
- Verstärken Sie die Befestigungsschrauben mit Stützplatten für den Fall eines Erdbebens. Die Befestigungsschraube und Stützplatten müssen M10 sein (nicht mitgeliefert).



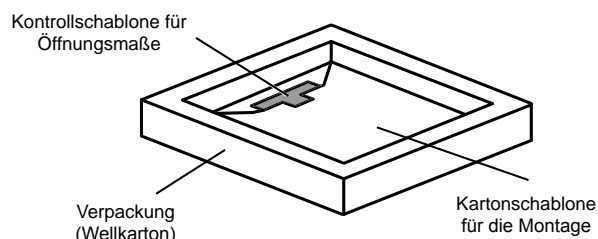
Bei Holzträgern:

Installieren Sie das Innengerät am Ringanker (in einstöckigen Gebäuden) oder am zweiten Fußbodenträger (in zweistöckigen Gebäuden) und benutzen Sie wie unten gezeigt starke Kanthölzer.

Abstand zwischen den Trägern	Kantholz
≤ 90 cm	6 Kanthölzer
≤ 180 cm	9 Kanthölzer

#### ◆ Montage des Innengeräts

- 1 Schablone für die Installation und Maßstab für den Öffnungsausmaß
  - a. Die Schablone wird für die Installationsarbeiten benötigt. Die Installationsschablone und der Prüfschablone sind auf der Rückseite der Verpackung aufgemalt.
  - b. Schneiden Sie die Prüfschablone für die Abmaße der Öffnung aus der Verpackung aus. Der Gebrauch wird im Abschnitt (5) gezeigt.

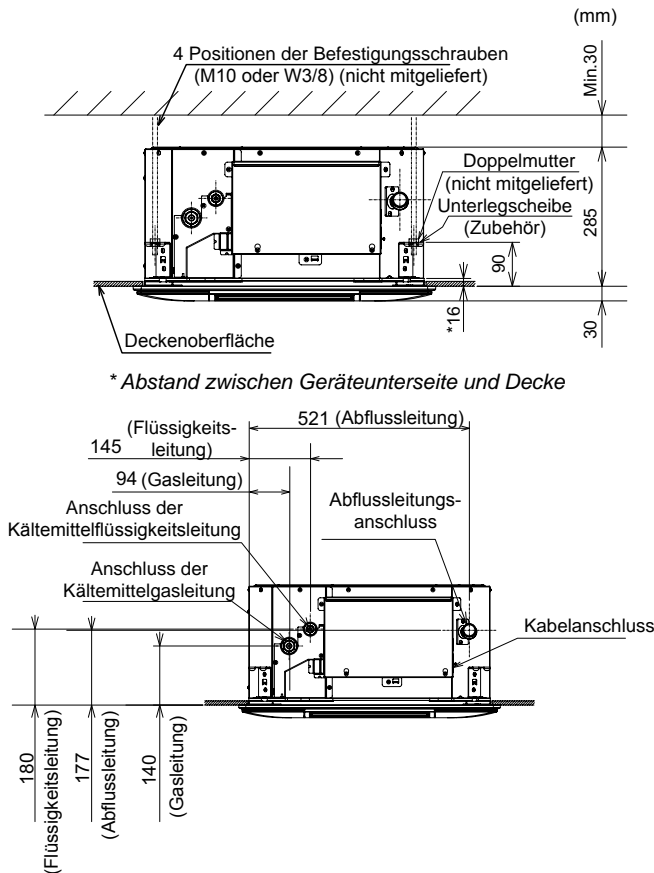


- 2 Montageposition des Innengeräts
  - a. Überprüfen Sie die Montageposition des Innengeräts mit der unten gezeigten Abbildung:

#### **i** HINWEIS

Die Luftaustrittsblende (optional) kann sich verformen, wenn die Ebenheit des Innengeräts und die Position der Montagehalterung nicht korrekt sind. Kondenswasser kann sich aufgrund von Luftverlust zwischen dem Innengerät und der Luftblende bilden.

- b. Wie das Innengerät und die Luftaustrittsblende (optional) zueinander ausgerichtet werden müssen, wird in der unteren Abbildung gezeigt:



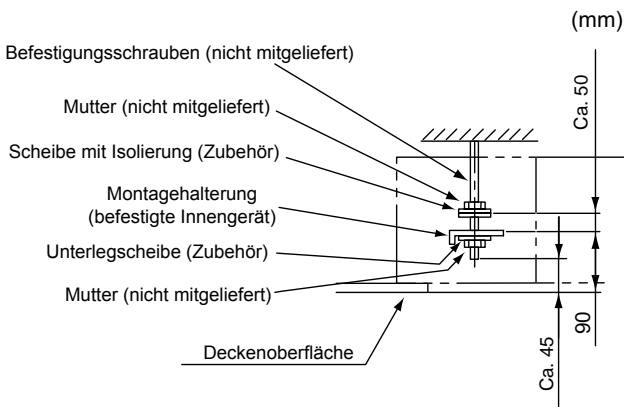
\* Abstand zwischen Geräteunterseite und Decke

3 Muttern und Unterlegscheiben

Bringen Sie die Muttern und Scheiben vor dem Einbau des Innengeräts an den Befestigungsschraube an.

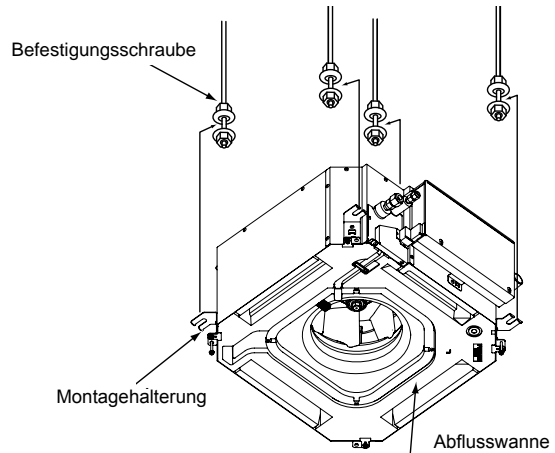
**i HINWEIS**

Benutzen Sie auf jeden Fall Unterlegscheiben (Zubehör) beim Anbringen der Befestigungsschraube an der Montagehalterung. Die Dichtungsscheiben müssen mit der Dichtungsseite nach unten zeigen, um die Aufhängearbeiten zu erleichtern.



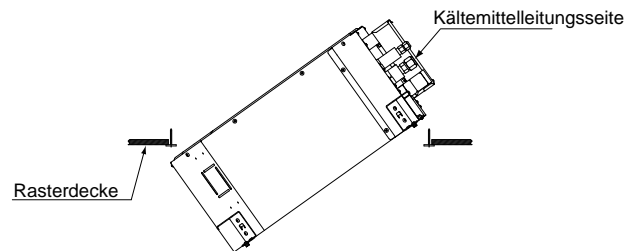
4 Montage des Innengeräts

- a. Heben Sie das Innengerät mit einer Hebevorrichtung nach oben. Üben Sie dabei keinen Druck auf die Abflusswanne aus (Teil des Luftauslasses und der Abflusswanne).



**i HINWEIS**

Bei Rasterdecken kippen Sie das Gerät und montieren Sie es dann wie in der Abbildung gezeigt von der Kältemittelleitungsseite aus.



- b. Stecken Sie die Befestigungsschrauben in die Nuten der Montagehalterung, um das Innengerät aufzuhängen.  
 c. Befestigen Sie das Innengerät mit Hilfe der Muttern und Unterlegscheiben. Prüfen Sie, dass die Unterlegscheiben als Bremsen für die herausragenden Teile der Montagehalterung dienen.

**i HINWEIS**

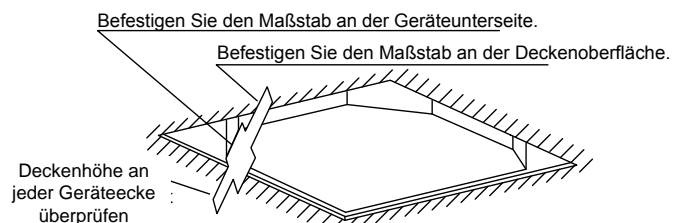
Nach dem Aufhängen der Innengeräte müssen die Verkabelung und die Verlegung der Leitung im Inneren der Decke vorgenommen werden. Vor allem wenn die abgehängte Decke schon montiert wurde, legen Sie die Ausrichtung des Rohrs fest und beenden Sie die Verkabelung und Verlegung der anderen Leitungen, bevor das Innengerät aufgehängt wird.

5 Einstellen der Innengeräteposition

Positionieren Sie das Innengerät mithilfe der Prüfschablone.

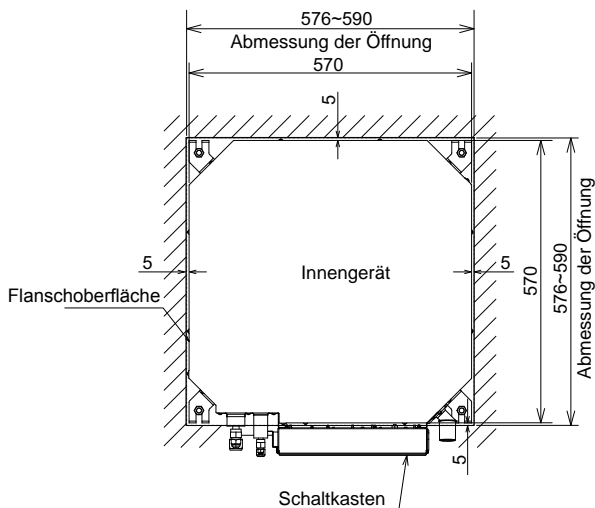
- a. Für angehängte Decken mit Öffnung.

Beim Installieren eines Innengeräts an einer abgehängte Decke mit Öffnung, prüfen Sie die Maße der Öffnung und regulieren Sie den Abstand zwischen dem Innengerät und dieser.



**b. Für angehängte Decken ohne Öffnung.**

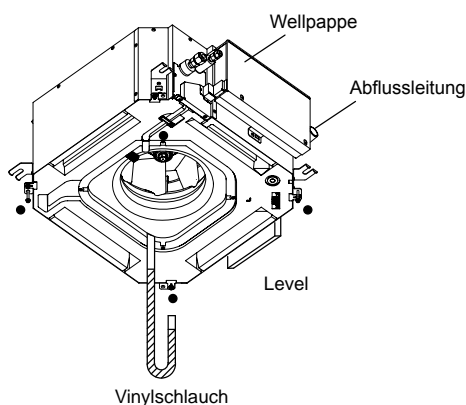
Bei abgehängten Decken ohne Öffnung muss diese vor der Montage des Innengeräts eingerichtet werden. Schneiden Sie eine Öffnung aus der abgehängten Decke heraus. Nach dem Aufhängen des Innengeräts regulieren Sie die Positionierung gemäß dem Verfahren (a).



- 6** Ziehen Sie die zwei Muttern der Montagehalterungen fest, nachdem Sie die Ausrichtung abgeschlossen haben. Verwenden Sie LOCK-TIGHT für die Befestigungsschrauben und Muttern, damit sie sich nicht lösen. Positionieren Sie das Innengerät mithilfe der Prüfschablone.

**i HINWEIS**

Beim Einstellen des Abstands zwischen dem Innengerät und der Deckenoberfläche halten Sie das Innengerät gerade. Anderenfalls kann dies zu Störungen des Schwimmerschalters führen. Prüfen Sie die Ebenheit des Geräts mit einer Wasserwaage.



Prüfen Sie die Ebenheit an jeder Ecke (•) des Geräts mit einer Wasserwaage oder füllen Sie den Vinylschlauch wie abgebildet mit Wasser. Die Ecke an der Seite der Abflussleitung sollte 1 bis 3mm tiefer liegen.

- 7** Die obere Seite des Geräts ist mit Wellpappe geschützt, um es vor Schäden durch z.B. Spritzer zu bewahren. Beim Montieren der Luftblende (optional) prüfen Sie, dass vor dem Entfernen der Wellpappe alle Schweißarbeiten in unmittelbarer Nähe beendet sind.

**◆ Installation der Luftaustrittsblende**

Siehe "12 Installation der optionalen Luftaustrittsblende: P-AP56NAMS".

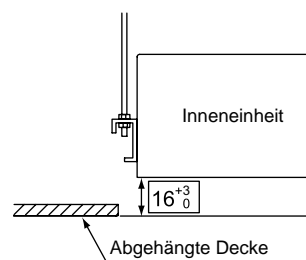
- 1 Prüfen Sie den Abstand zwischen der Inneneinheit und der abgehängter Decke. Er wird  $16^{+3}_0$  mm sein, wie in der Abbildung dargestellt. Wenn nicht, passen Sie den Abstand an, während den Ebenheit der Inneneinheit zu halten.
- 2 Prüfen Sie, ob die Befestigungsschrauben für die Luftaustrittsblende festgezogen sind. Ziehen Sie die Befestigungsschrauben für die Luftaustrittsblende, bis Berührung der Anschlägen der Deckenhalterung.

**i HINWEIS:**

Achten Sie auf den Abstand zwischen der Inneneinheit und der abgehängter Decke. Wenn es sich um 19 mm oder mehr, kann es Kondensationswasserbildung durch Luftleckag aus der (nicht mitgeliefert) Abdichtungsverpackung führen.

- 3 Überprüfen Sie die Höhe der Inneneinheit von der Oberfläche der abgehängter Decke.

Für Luftaustrittsblende P-AP56NAMS



**◆ Installation der Fernbedienung**

Information zur Installation der Fernbedienung finden Sie im Installations- und Betriebshandbuch des Produkts.



## 9 KÄLTEMITTELEITUNGEN

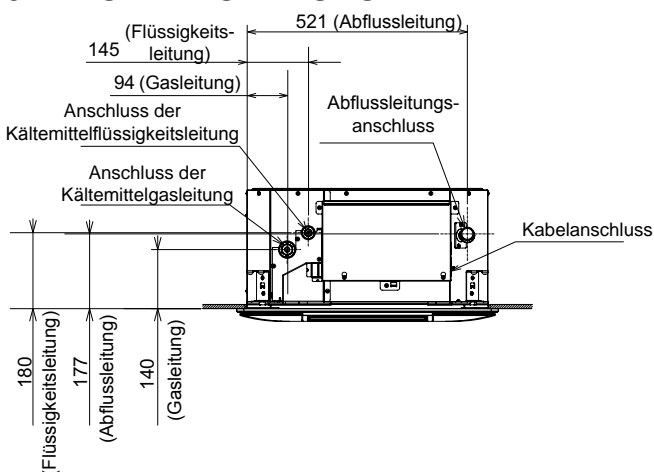
Vor den Arbeiten an den Kältemittelleitungen müssen erst die an den Abflussrohren und der Isolierung getätigt werden. Siehe "10 Abflussleitungen" für weitere Information.

### **GEFAHR**

- **Tätigen Sie keine Verlegung der Kältemittelleitungen, der Vakuumpumpe und Kältemittelmenge, ohne das Installations- und Betriebshandbuch des Außengeräts zu berücksichtigen.**

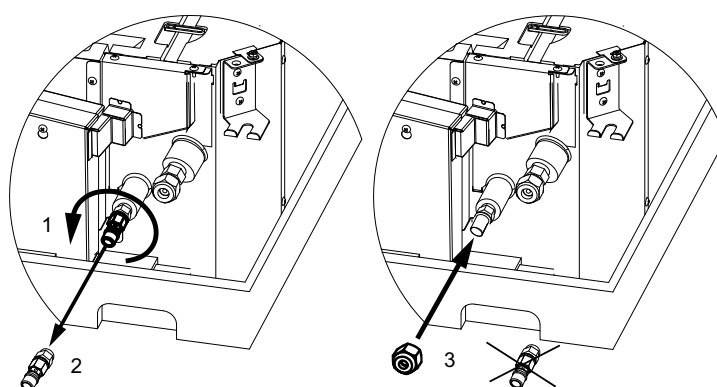
- **Verwenden Sie das spezifizierte Kältemittel (R32) zum Außengerät und im Kühlkreislauf. Füllen Sie bei der Installation, Wartung und Versetzen des Geräts kein anderes Material als R32 (zum Beispiel kein Kohlenwasserstoff-Kältemittel (Propangas, usw.), Sauerstoff, brennbare Gase (Acetylen, usw.)) in das Gerät. Diese brennbaren Mittel sind extrem gefährlich und können zu einer Explosion, einem Brand und zu Verletzungen führen.**

### 9.1 ROHRANORDNUNG



### **HINWEIS:**

Anschluss der Kältemittelflüssigkeitsleitung



### 9.2 ROHRLEITUNGSANSCHLUSSGRÖSSE

- 1 Vor Ort bereitgestellte Kupferrohrleitungen vorbereiten.
- 2 Die adäquate Rohrgröße gemäß der folgenden Tabelle wählen:  
mm (in.)

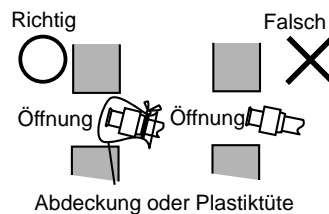
Modell	Gasleitung	Flüssigkeitsleitung
RAI-25RPE RAI-35RPE	Ø9,52 (3/8)	Ø6,35 (1/4)
RAI-50RPE RAI-60RPE	Ø12,7 (1/2)	Ø6,35 (1/4)

- 3 Saubere Kupferrohrleitungen auswählen. Sicherstellen, dass die Innenseiten frei von Staub und Wasser sind. Benutzen Sie für das Zuschneiden der Rohre einen Rohrschneider, um Späne zu vermeiden. Verwenden Sie keine Säge und keinen Schleifstein beim Zuschneiden der Rohre. Entfernen Sie Staub und Fremdmaterial durch Ausblasen mit Stickstoff oder Trockenluft aus dem Inneren der Rohre, bevor Sie diese anschließen.

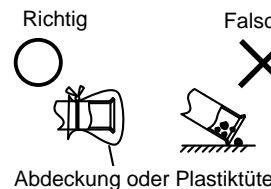
### **HINWEIS**

- Details zur möglichen Rohrlänge finden Sie im Installations- und Betriebshandbuch des Außengeräts.
- Hinweis zu den Enden der Kältemittelleitung.
- Benutzen Sie eine Abdeckung oder eine Plastiktüte, um das Rohrende zu verdecken.

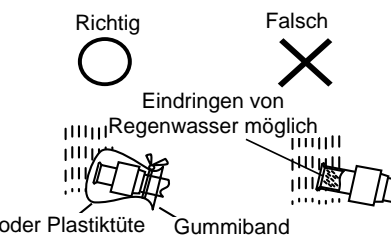
Beim Verlegen des Rohrs durch ein Loch in der Wand.



Verlegen Sie das Rohr nicht direkt auf der Erde.



Im Fall von Regen



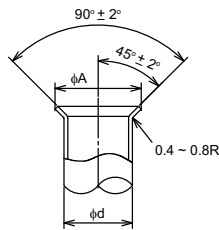
- Aufgrund des Kältemittelölwechsels ist der Kühlkreislauf fremden Einflüssen wie Feuchtigkeit, Oxid-Film und Fett mehr ausgesetzt. Achten Sie darauf, dass bei der Installation diese Substanzen nicht in den Kühlkreislauf gelangen. Andernfalls können sich diese in Teilen wie dem Expansionsventil festsetzen und den Betrieb behindern.

### 9.3 ROHRLEITUNGSANSCHLUSSGRÖSSE

Führen Sie die Konusarbeiten wie auf der unteren Abbildung und Tabelle gezeigt aus:

#### ◆ Konusrohrmaße

mm (in.)	
Durchmesser ( $\varnothing$ d)	A $\begin{matrix} +0 \\ -0,4 \end{matrix}$
6,35 (1/4)	9,1
9,52 (3/8)	13,2
12,7 (1/2)	16,6
15,88 (5/8)	19,7

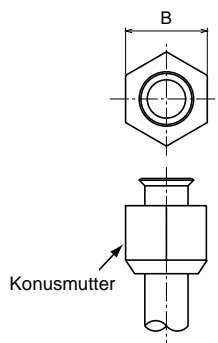


#### ◆ Kupferrohrstärke

mm (in.)	
Durchmesser ( $\varnothing$ d)	Stärke
6,35 (1/4)	0,8
9,52 (3/8)	0,8
12,7 (1/2)	0,8
15,88 (5/8)	1,0

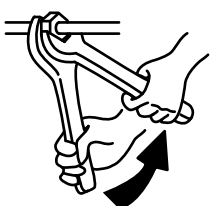
#### ◆ Konusmuttergröße

mm (in.)	
Durchmesser ( $\varnothing$ d)	B
6,35 (1/4)	17
9,52 (3/8)	22
12,7 (1/2)	26
15,88 (5/8)	29

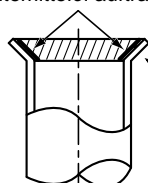


Prüfen Sie, dass keine Kratzer, festgesetzter Schleifstaub, Deformation oder Oberflächenunebenheiten am Konussteil vorhanden sind.

Bevor Sie die Konusmutter festziehen, tragen Sie eine dünne Schicht Kältemittelöl (nicht mitgeliefert) auf das Konussteil auf. Verwenden Sie das Öl nicht an anderen Teilen. Ziehen Sie die Konusmutter für die Flüssigkeitsleitung mit dem spezifizierten Drehmoment und zwei Schraubenschlüsseln an. Ziehen Sie dann die Konusmutter für die Gasleitung in der gleichen Form an. Stellen Sie sicher, dass nach dem Anziehen keine Kältemittelleckagen vorhanden sind.



Kältemittelöl auftragen



Verwenden Sie das Kältemittelöl nicht an der Außenseite des Konussteils.

Erforderliches Anzugsdrehmoment

Rohrleitungsgröße	Drehmoment
Ø6,35 mm (1/4)	14 - 18 (N-m)
Ø9,52 mm (3/8)	34 - 42 (N-m)
Ø12,7 mm (1/2)	49 - 61 (N-m)
Ø15,88 mm (5/8)	68 - 82 (N-m)

#### HINWEIS

- Wenn das Kältemittelöl mit der Luftaustrittsblende in Kontakt kommt kann dies zu deren Bruch führen. Vergewissern Sie sich, dass das Kältemittelöl nicht mit der Luftaustrittsblende in Kontakt kommt.

#### VORSICHT

Ziehen Sie die Konusmutter gemäß dem spezifizierten Drehmoment an. Unter Anwendung von Kraft könnte die Konusmutter einen Alterungsbruch erleiden und das Kältemittel austreten.

Wenn die Temperatur und Feuchtigkeit in der Decke über 27°C/RL80% liegt, kann sich Kondenswasser an der Zubehördämmung bilden. Wickeln Sie zusätzliches Isoliermaterial (etwa 5 bis 10mm stark) um die Zubehörisolierung der Kältemittelleitung als vorbeugende Maßnahme.

Wenn eine Leitung mit Verbindungsstück wie ein Winkelstück oder Muffe erdverlegt wird, stellen Sie eine Wartungsklappe zur Prüfung des Anschlusses zur Verfügung.

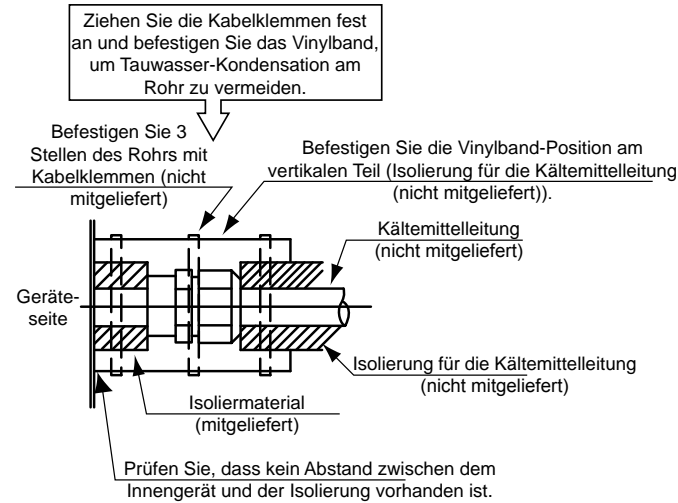
Die Rohre müssen mit einer Antierdbebenstütze verstärkt werden, damit sie durch äußere Kräfte nicht beschädigt werden können.

Spannen Sie die Kältemittelleitung zum Schutz gegen Wärmebelastung nicht zu fest ein.

Beim Verbinden der Innen-/Außengeräte mit den Kältemittelleitungen befestigen die Rohre so, dass sie nicht an schwache Stellen der Wand bzw. Decke kommen. Wenn dies missachtet wird kann ein ungewöhnliches Geräusch durch die Rohrvibration entstehen.

Details zur Luftdichtigkeitsprüfung finden Sie im Installations- und Betriebshandbuch des Außengeräts.

Isolieren Sie jeden Konusanschluss ohne Deckel mit einer nicht mitgelieferten Isolierung, um Kondenswasser zu vermeiden. Isolieren Sie danach auch alle Kältemittelleitungen.



Wenn Sie die optionale Luftaustrittsblende mit einem Festigungsmittel (am besten Gupoflex) nach der Installation ummanteln, achten Sie darauf, dass das Festigungsmittel nicht mit ihr in Berührung kommt. Anderenfalls kann es die Blende beschädigen und diese herausfallen. Sollte das Festigungsmittel mit der Luftaustrittsblende in Berührung kommen, wischen Sie diese gründlich ab.

## 10 ABFLUSSLEITUNGEN

### 10.1 ALLGEMEINE INFORMATIONEN

#### ⚠ VORSICHT

- Führen Sie die Abflussleitung für das Innengerät nicht in die Abflussrinne ein, in der korrosive Gase erzeugt werden. Anderenfalls können giftige Gase in den Raum gelangen und Vergiftungen auslösen.
- Verlegen Sie Abflussleitungen niemals ansteigend, da sonst Wasser in das Innengerät zurückfließt. Wenn das Gerät außer Betrieb ist, kann es dadurch zu einem Austritt von Wasser kommen.
- Verbinden Sie die Abflussleitungen nicht mit Sanitär- und Abwasserleitungen oder anderen Abflussleitungen.
- Wenn die gemeinsame Abflussleitung an andere Innengeräte angeschlossen wird, muss jedes Innengerät höher als diese Leitung liegen. Der Leitungsdurchmesser der gemeinsamen Ablaufleitung muss der Gerätegröße und der Anzahl der Geräte entsprechen.

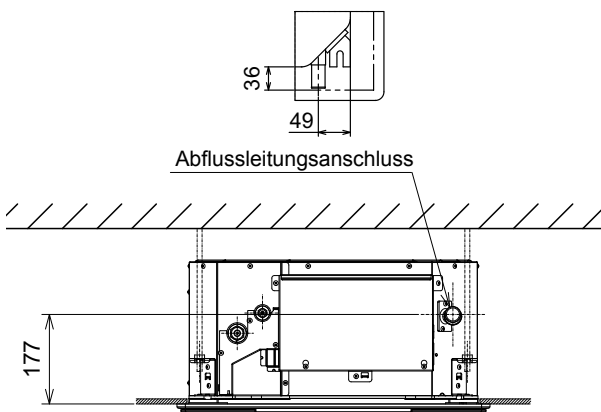
- Abflussleitungen müssen isoliert werden, wenn sie in Räumen installiert sind, in denen es zu Kondenswasserbildung an der Rohroberfläche kommen kann und durch Tropfen Schäden verursacht werden. Die verwendete Isolierung muss eine Dunst- und Kondenswasserbildung verhindern.
- Abflussabscheider müssen in der Nähe des Innengerätes installiert werden. Diese Abscheider müssen einen einwandfreien Betrieb garantieren, mit (Füll-)Wasser getestet werden und auf einen korrekten Abfluss hin überprüft werden. Binden oder klemmen Sie die Abflussleitung und das Kältemittelrohr nicht zusammen.

#### **i** HINWEIS

- Installieren Sie die Drainage entsprechend den lokalen und nationalen Richtlinien.
- Wird die Leitung an der linken Seite des Geräts angeschlossen, ist der Dicke der Isolierung besondere Beachtung zu schenken. Ist diese zu dick, kann die Leitung nicht im Gerät installiert werden.

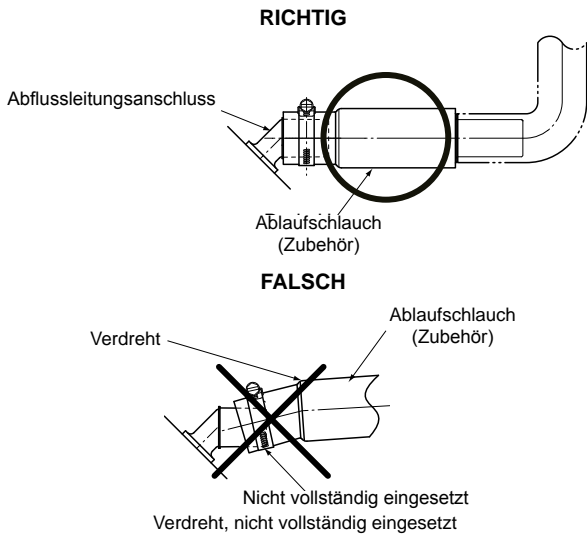
### 10.2 ABFLUSSLEITUNGSANSCHLUSS

1 Die folgende Abbildung zeigt die Lage des Abflussleitungsanschlusses.

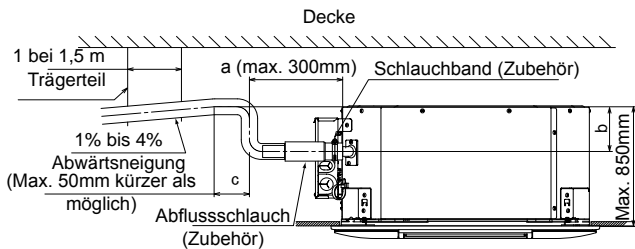


- 2 Bereiten Sie ein PVC-Rohr mit einem Außendurchmesser von 32mm vor (VP25).
- 3 Befestigen Sie das Rohr mit Klebstoff und der mitgelieferten Schelle am Abflussschlauch. Die Verlegung der Leitung muss mit einer Neigung von 4% bis 1% erfolgen.
- 4 Vermeiden Sie es bei diesen Arbeiten, zu große Kraft auf den Abflussleitungsanschluss auszuüben. Er könnte sonst beschädigt werden.
- 5 Schließen Sie die nicht mitgelieferte Abflussleitung mit dem Polyvinyl-Chlorid-Klebstoff an den Abflussschlauch an. Beim Reinigen der Anschlussoberfläche verwenden Sie den Kleber, führen Sie das Rohr ein, halten und härten Sie es gemäß den Informationen des Klebstoff-Herstellers aus.

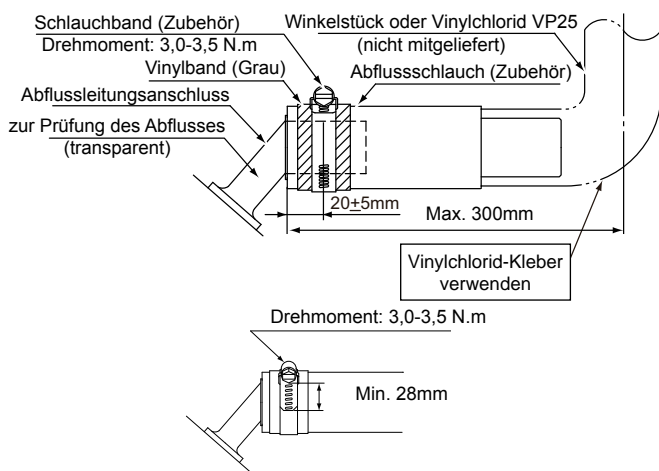
- 6 Führen Sie den Abflussschlauch vollständig ein. Sollte dieser nicht richtig eingeführt werden oder verdreht sein, kann es zu Undichtigkeiten kommen.



- 7 Beim Anheben der Abflussleitung installieren Sie diese gemäß den abgebildeten Maßen. Die gesamte Abflussrohrlänge von a+b+c darf nicht länger als 1100mm sein.



- 8 Bringen Sie die mitgelieferte Schlauchklemme am Vinylstreifen (grau) des Abflussschlauchs an. Die Schlauchklemme muss sich mindestens 20 mm von der Endseite des Abflussschlauchs befinden. Ziehen Sie dann die Schlauchklemme an und vergewissern Sie sich, dass wie gezeigt zwischen ihrem Rand und der Schraube 28 mm Abstand sind:



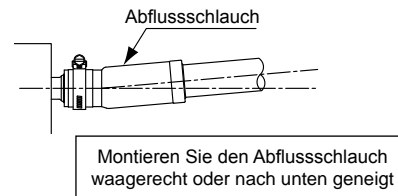
**HINWEIS**

- Wenn Sie den mitgelieferten Abflussschlauch ohne Klebstoff an den Abflussanschluss anbringen, befolgen Sie zukünftig die Verfahren (6) und (8).
- Verwenden Sie den mitgelieferten Abflussschlauch und die Schlauchklemme. Sonst könnten Wasserlecks entstehen.

- Biegen Sie nicht den mitgelieferten Abflussschlauch noch verdrehen Sie diesen. Es könnten Wasserlecks entstehen.
- Üben Sie nicht zu große Kraft auf den Abflussleitungsanschluss aus. Er könnte sonst beschädigt werden.

**Verlegung der Abflussleitung vor Ort**

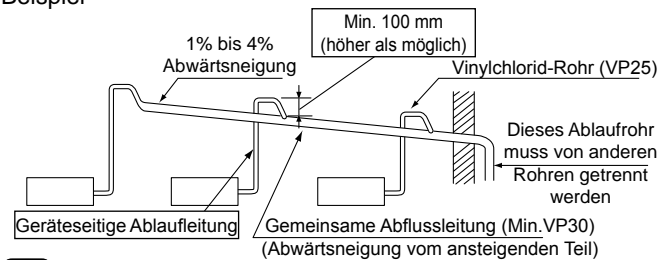
- Schließen Sie den mitgelieferte Abflussschlauch an den Abflussanschluss mit Hilfe von Polyvinyl-Chlorid-Klebstoff.
- Beim Reinigen der Anschlussoberfläche verwenden Sie den Kleber, führen Sie das Abflussrohr ein, halten und härten Sie es gemäß den Informationen des Klebstoff-Herstellers aus.
- Montieren Sie die Stützen in einem Abstand von 1 bis 1,5 m, um die Abflussleitung nicht zu verbiegen.
- Installieren Sie den Abflussschlauch waagrecht oder leicht nach oben gebeugt, um zu vermeiden, dass Luftlöcher entstehen. Sollten sich Luftlöcher bilden, fließt das Abflusswasser zurück in das Gerät. Dadurch kann ein ungewöhnlicher Lärm entstehen und nach dem Betrieb des Geräts kann Flüssigkeit in den Raum austreten.



**Installation der gemeinsamen Abflussleitungen**

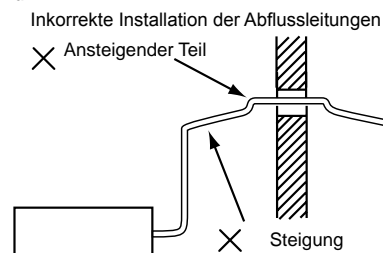
- Installieren Sie die gemeinsame Abflussleitung leicht nach unten geneigt, so dass sie niedriger ist als jegliche hervorstehende Teile der Abflussleitung des Innengeräts.
- Die Leitungsgröße der gemeinsamen Abflussleitung muss entsprechend der Anzahl der Innengeräte größer als VP30 (Nenndurchmesser 30 mm, äußerer Durchmesser 38 mm) sein.

Beispiel



**HINWEIS**

- Verlegen Sie die Abflussleitung nicht ansteigend oder entlang eines hervorstehenden Teils. Das Abflusswasser fließt sonst in das Gerät zurück und kann Wasseraustritt verursachen, wenn der Gerätebetrieb gestoppt wird.

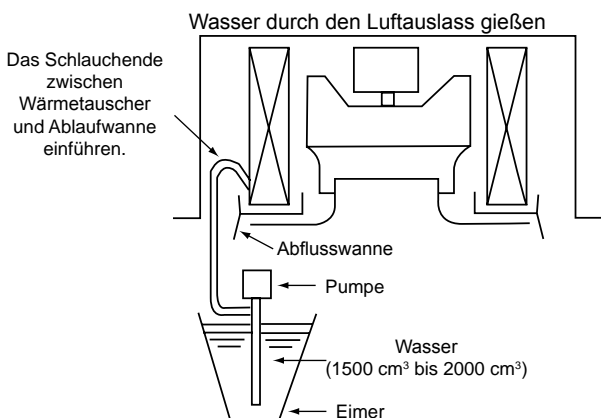
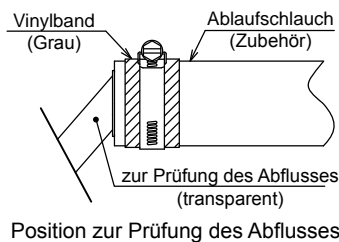


- Verbinden Sie die Abflussleitungen nicht mit Sanitär- und Abwasserleitungen oder anderen Abflussleitungen.

◆ **Prüfung von Entwässerung und Wasseraustritt**

Nach Durchführung der Arbeiten an den Abflussleitungen und der Verkabelung und bevor Sie die Luftaustrittsblende installieren, müssen Sie wie folgt kontrollieren, dass das Wasser gleichmäßig abfließt.

- Entwässerungsbetrieb per Schwimmerschalter
  - Folgendes ist das reguläre Verfahren, um den Schwimmerschalterbetrieb zu prüfen.
  - a. Stromversorgung einschalten.
  - b. Gießen Sie 1500 cm<sup>3</sup> bis 2000 cm<sup>3</sup> Wasser stufenweise in die Abflusswanne.
  - c. Stellen Sie sicher, dass das Wasser gleichmäßig in der transparenten Abflussleitung bis zum Ende abfließen kann und prüfen Sie die Leitung auf Undichtigkeiten.
  - d. Wenn das Abflussende nicht geprüft werden kann, gießen Sie zusätzlich 1500 cm<sup>3</sup> bis 2000 cm<sup>3</sup> Wasser in die Abflusswanne. Wenn das Wasser aus der Abflusswanne überfließt, liegt eventuell ein Fehler im Inneren Abflussleitung vor. Prüfen Sie erneut die Abflussleitung.



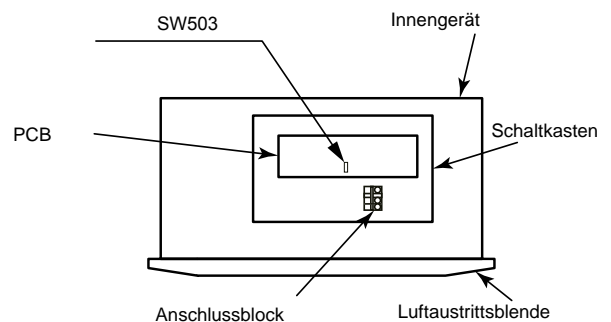
**⚠ VORSICHT**

Achten Sie darauf, dass kein Wasser auf elektrische Teile wie der Lüftermotor, der Schwimmerschalter oder Thermistoren gespritzt wird.

◆ **Vereinfachter Betrieb des Abflussmechanismus**

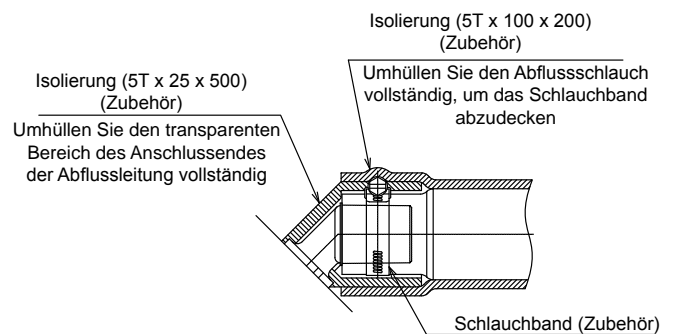
Nachstehend folgt das vereinfachte Betriebsverfahren des Abflussmechanismus.

- a. Stromversorgung ausschalten.
- b. Schalten Sie die Stromversorgung EIN und beginnen Sie mit dem vereinfachten Betriebsverfahren des Abflussmechanismus indem Sie die SW503 auf "TEST" stellen.
- c. Stromversorgung ausschalten.
- d. Setzen Sie die Position SW503 auf "NORMAL" zurück.



Isolieren Sie nach dem Anschließen des Abflussschlauchs die Abflussleitung. Verwenden Sie zwischen Abflussrohranschluss und Abflussschlauch keinen Klebstoff.

(mm)



**i HINWEIS**

Bei übermäßigem Abstand zwischen dem Anschluss der Abflussleitung und dem Abflussschlauch, fügen Sie ein Dichtungsmaterial zwischen den beiden Teilen, zu vermeiden Lösen und Verformung der Abflussschlauch.

## 11 KABELANSCHLUSS

### 11.1 ALLGEMEINE INFORMATIONEN

#### GEFAHR

- Schalten Sie den Netzstrom zum Innengerät und zum Außengerät AUS, bevor Sie mit der Arbeit an der Verkabelung oder einer der regelmäßigen Überprüfungen beginnen.
- Stellen Sie sicher, dass die Lüfter des Innen- und des Außengeräts still stehen, bevor Sie mit der Arbeit an der Verkabelung oder einer der regelmäßigen Prüfungen beginnen.
- Schützen Sie die Kabel, Abflussleitung, elektrischen Bauteile usw. vor Beschädigung durch Ratten oder andere Kleintiere. Ungeschützte Bauteile werden möglicherweise von Ratten angenagt. Im schlimmsten Fall kann es zu einem Brand kommen.
- Der Kabelanschluss muss von autorisierten Installateuren durchgeführt werden. Bei einer inkorrekten Installation von unbefugten Installateuren sind Stromschläge und Brände möglich.
- Führen Sie die Verkabelungsarbeiten gemäß dem Installationshandbuch durch, und beachten Sie die relevanten Bestimmungen und Normen. Durch Missachten dieser Anweisungen kann die Leistung und Kapazität beeinträchtigt werden und letztendlich zu Stromschlägen und Brand führen.
- Verwenden Sie die spezifizierten Kabel zwischen den Geräten. Die Wahl der falschen Kabel kann zu elektrischen Stromschlägen oder Brand führen.
- Ziehen Sie die Schrauben mit folgenden Drehmomenten an:
  - M3.5: 1,2 Nm
  - M4: 1,0 bis 1,3 N

#### VORSICHT

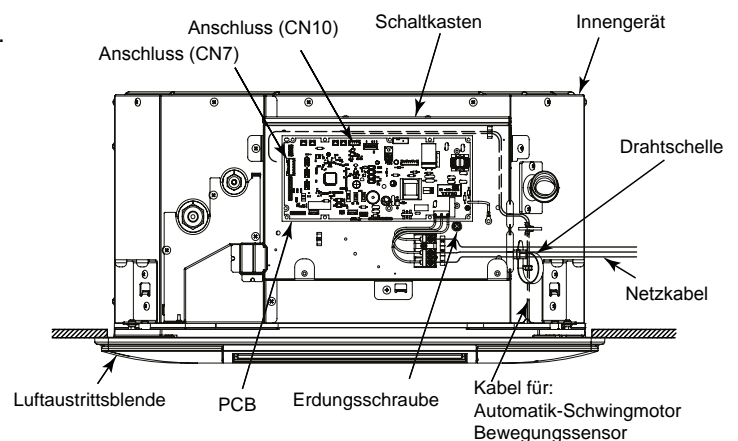
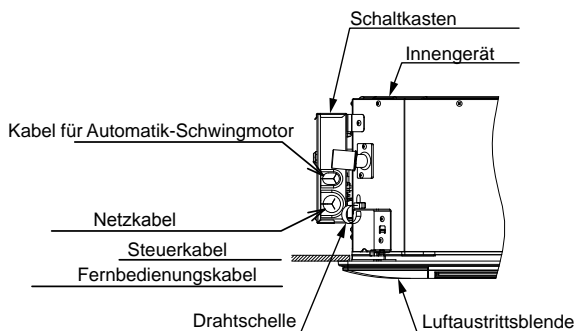
- Verwenden Sie zur Übertragung zwischen Innen- und Außengeräten abgeschirmte Torsionskabel oder paarverseilte Kabel für das Steuerkabel zwischen den Innengeräten sowie für die Fernbedienung und schließen Sie das abgeschirmte Ende an die Erdungsschraube des Schaltkastens des Innengeräts an.
- Wickeln Sie zum Schutz vor Kondenswasser oder vor Insekten die vor Ort bereitgestellte Isolierung um die Kabel, und dichten Sie die Kabelanschlussöffnung mit Dichtungsmaterial ab.
- Die Kabel mit der Kabelklemme neben dem Schaltkasten sicher befestigen.
- Führen Sie die Kabel durch die Aussparung in der seitlichen Abdeckung, wenn Sie eine Kabelführung verwenden.
- Sichern Sie das Kabel der Fernbedienung mit einer Kabelklemme innerhalb des Schaltkastens.

#### ◆ Allgemeine Prüfung

- 1 Stellen Sie sicher, dass die elektrischen Komponenten vor Ort (Netzschalter, Stromkreisunterbrecher, Kabel, Rohranschlüsse und Kabelanschlüsse) entsprechend ausgewählt wurden. Stellen Sie sicher, dass die Komponenten den NEC-Richtlinien entsprechen.
- 2 Prüfen Sie, ob die Spannung der Stromversorgung nicht mehr als +10% der Nennspannung liegt.
- 3 Überprüfen Sie die Kapazität der Stromkabel. Wenn die Kapazität des Stromversorgungskabels zu gering ist, kann das System aufgrund von Spannungsabfall nicht gestartet werden.
- 4 Sicherstellen, dass das Erdungskabel angeschlossen ist.

### 11.2 KABELANSCHLUSS FÜR DAS INNENGERÄT

- 1 Die Kabelanschlüsse des Innengeräts sind unten dargestellt.



#### HINWEIS

Kabel mit Kabelklammern fixieren. Achten Sie darauf, dass die Kabel nicht in Berührung mit den Rändern der Abdeckung der elektrischen Teile kommen.

- 2 Beim Installieren der optionalen Luftaustrittsblende stecken Sie den Stecker für den Automatik-Schwingmotor und das Innengerät ein. Details finden Sie im Abschnitt "[12 Installation der optionalen Luftaustrittsblende: P-AP56NAMS](#)".

#### HINWEIS

Befestigen Sie die Kabel mit der Kabelklemme. Achten Sie darauf, dass die Kabel nicht in Berührung mit den Rändern der Abdeckung der elektrischen Teile und denen der Montagehalterung und der Abflussleitung kommen.

## 11.3 POSITION DES KABELANSCHLUSSES

### VORSICHT

- Achten Sie darauf, dass die Kabelanschlüssen entsprechend den vorgegebenen Anzugmomenten befestigt sind. Lockere Anschlüsse können dieser erhitzen und zu Brand und Stromschlägen führen.
- Befestigen Sie die Kabel unter Beachtung aller sicherheitsrelevanten Aspekte. Von außen auf die Anschlüsse einwirkende Kräfte können zu Erhitzung und Brand führen.
- Stellen Sie sicher, dass die Kabel sicher befestigt sind, dass keine äußeren Kräfte auf die Anschlüsse der Kabel einwirken können. Eine nicht korrekte Befestigung kann zu Wärmebildung oder Brand führen.

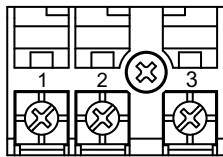
Siehe das Kapitel "12.5 Kabelanschluss" für Informationen zur Verbindung zwischen Innengerät und Luftaustrittsblende.

Die Anschlüsse an der Anschlussleiste für das Innengerät werden in der Abbildung unten gezeigt. Prüfen Sie das Außengerät für die Kombination vor der Kabelverlegung. Der Anzugsmoment für Anschlüsse wird in der unten aufgeführten Tabelle angezeigt.

Anzugsdrehmoment für Anschlüsse:

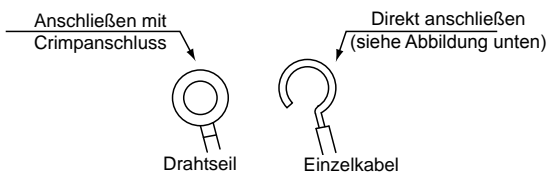
Schraubengröße		Drehmoment
TB1	M4	1,0 - 1,3 (N-m)

Stromversorgungsanschlussleiste  
TB1 (schwarz)



### HINWEIS

Wenn beim Anschließen der Kabel vor Ort ein Drahtseil verwendet wird, ist eine M4 Pressverbindung erforderlich. Wenn Sie ein einfaches Kabel verwenden, bringen Sie es vor Anschluss in die gezeigte Form, um die Unterlegscheiben gleichmäßig anziehen zu können.



Schließen Sie das Kabel für die optionale Fernbedienung oder der optionalen Verlängerung an die Kontakte im Inneren des Schaltkastens an. Ziehen Sie das Kabel hierfür durch die Anschlussöffnung im Gehäuse.

Die Stromversorgungs- und Erdungskabel an den Anschlüssen im Schaltkasten anschließen.

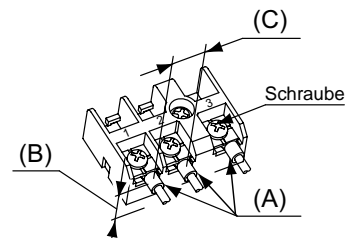
Schließen Sie die Kabel zwischen Innen- und Außengerät an die Anschlüsse im Schaltkasten an.

Die Kabel mit der Kabelklemme im Schaltkasten zusammen befestigen.

Die Arbeit an der Verkabelung muss gemäß dem Schaltplan und dem Installations- und Betriebshandbuch des Außengeräts durchgeführt werden.

### HINWEIS

- Schließen Sie die Kabel gemäß der Markierungen und den Nummern auf der Anschlussleiste an.
- Schließen Sie die Überleitungskabel zwischen den Innengeräten an, die am gleichen Außengerät angeschlossen sind.
- Befolgen Sie die folgenden Punkte, wenn Sie die Anschlusskabel an die Anschlussleiste schließen.
  - (A) Befestigen Sie ein Isolierungsband oder Hülse an jede Klemme.
  - (B) Achten Sie darauf, dass die Anschlüsse nicht zu nah am Schaltkasten sind, um Kurzschlüsse zu vermeiden.
  - (C) Achten Sie darauf, dass die Anschlüsse nicht zu nah aneinander verlaufen. Befestigen Sie ein Isolierungsband oder Hülse an jeden Anschluss



## 11.4 ELEKTRISCHE KABELLEISTUNG

### 11.4.1 Mindestquerschnitt für Stromkabel vor Ort

- Verwenden Sie einen ELB (Erdschlussschalter). Ohne diesen Schalter sind Stromschläge und Brände möglich.
- Das System darf erst dann in Betrieb genommen werden, wenn alle Teile des Tests erfolgreich durchlaufen wurden:
  - Kontrollieren Sie, dass der Widerstand zwischen allen Stromkreisen und Erde mindestens ein Megaohm beträgt, indem Sie den Erdungswiderstand der Kontakte der Anschlussleiste bestimmen. Wenn es weniger als 1 Megaohm ist, lassen Sie das System erst laufen, wenn der Fehlerstrom gefunden und repariert wurde.
  - Vergewissern Sie sich, dass die Absperrventile des Außengeräts vollständig geöffnet sind, und starten Sie dann das System.
  - Stellen Sie sicher, dass der Hauptschalter des Systems zuvor bereits mindestens 12 Std. eingeschaltet war, damit die Kurbelgehäuseheizung das Kompressoröl erwärmen konnte.
- Teile in der Umgebung der Abgasseite dürfen nicht von Hand berührt werden, da die Kompressorkammer und die Rohre an dieser Seite auf über 90 °C aufgeheizt werden.

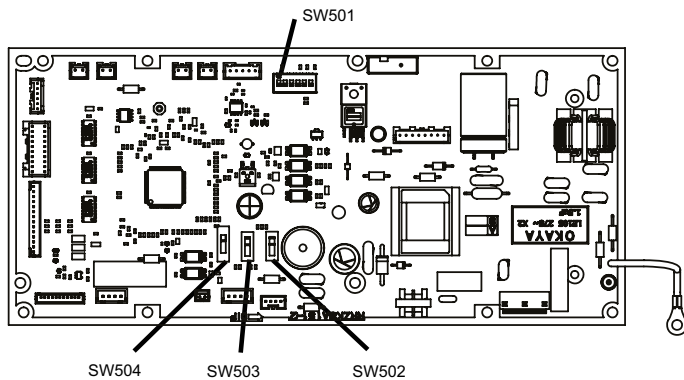
### **i** HINWEIS

- Bei Auswahl der Feldkabel die örtlichen Vorschriften und Verordnungen beachten.
- Die in der Tabelle aufgeführten Kabelgrößen entsprechen der Europäischen Norm EN 60335-1 für eine maximale Stromstärke. Verwenden Sie auf keinen Fall Kabel, die leichter sind als die standardmäßigen Gummischlauchleitungen (Code-Bezeichnung H05RN-F) oder Polychloropren-Gummischlauchleitungen (Code-Bezeichnung H05RN-F).
- Für den Übertragungsstromkreis ein abgeschirmtes Kabel verwenden und erden.

Modell	Strom-quelle	Größe des Stromkabels IEC 60335-1	Größe des Übertragungs-kabels IEC60 60335-1
RAI-25RPE RAI-35RPE RAI-50RPE RAI-60RPE	1~ 220-240V 50/60Hz	2.5mm <sup>2</sup>	1.5mm <sup>2</sup>

## 11.5 EINSTELLUNGEN DER SCHALTER

### ◆ Anzahl und Position der Schalter



SW501	SW504	SW503	SW502
	STATIC PRESSURE  HIGH - (nicht benutzt) - NORMAL	DRAIN PUMP TEST  TEST NORMAL	AIR FLOW SELECTION  3WAY NORMAL

### **i** HINWEIS

- Das Zeichen „■“ gibt die Position der DIP-Schalter an. Die Abbildungen zeigen die werkseitige oder nachträgliche Einstellung.
- Schalten Sie die Stromversorgung des Innen- und Außengeräts AUS, bevor Sie die DIP-Schalter-Einstellung durchführen. Andernfalls ist die Einstellung ungültig.

### **!** VORSICHT

Vor der Einstellung von DIP-Schaltern muss die Stromversorgung ausgeschaltet werden. Werden die Schalter bei eingeschalteter Stromversorgung eingestellt, sind diese Einstellungen ungültig.



## 12 INSTALLATION DER OPTIONALEN LUFTAUSTRITTSBLENDE: P-AP56NAMS

### 12.1 GEEIGNETES MODELL

Diese Luftaustrittsblende kann bei folgenden Innengerätemodellen angewandt werden:

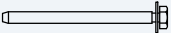
Luftaustrittsblende	Innengerätemodell
P-AP56NAMS	RAI-(25-60)RPE

### 12.2 TRANSPORT UND BEDIENUNG

- Transportieren Sie die Luftaustrittsblende in der Verpackung zum Installationsort.
- Montieren Sie die Luftaustrittsblende möglichst bald nach dem Auspacken.
- Nachdem die Luftaustrittsblende ausgepackt auf dem Boden steht, legen Sie diese mit der Rückseite nach unten (Seite die an das Innengerät kommt) auf ein Isoliermaterial, etc. Lassen Sie die Blende nicht allzu lange auf dem Boden. Es kann zu Luftverlusten kommen, wenn die Dichtungsverpackung beschädigt wird.
- Außerdem kann der Mechanismus der Luftklappe beschädigt werden, wenn die Luftaustrittsblende mit der Oberfläche nach unten auf dem Boden liegt. Bewegen Sie die Luftklappe nicht mit der Hand. Durch Verstellen wird der Klappenmechanismus beschädigt.

### 12.3 VOR DER INSTALLATION

- Überprüfen Sie, ob folgendes Zubehör mit der Luftaustrittsblende geliefert worden ist.

Name	Menge	Zweck
Lange Schraube (M5 Kreuzschlitzschrauben) 	4	Zur Luftblendenbefestigung

Sollten Zubehörteile in der Verpackung fehlen, benachrichtigen Sie bitte Ihren Lieferanten.

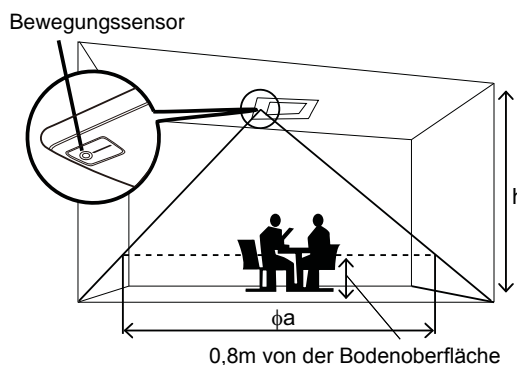
#### 12.3.1 Bewegungssensor

Dieses Bewegungssensor-Set erkennt menschliche Aktivität, indem sie den Änderungswert des von Menschen oder Objekten ausgestrahlten Infrarotlichts misst. Daher kann es unter den folgenden Umständen zu einer fehlerhaften oder gar keiner Erkennung der Bewegung kommen:

- Kein Temperatur- oder Bewegungswechsel der Wärmequelle im Erkennungsbereich.
- Blockierung durch für Infrarotlicht undurchdringbares Glas im Erkennungsbereich.
- Die Wärmequelle bewegt sich sehr schnell durch den Erkennungsbereich.
- Jemand befindet sich in einem Raum mit einer geringen Bewegung.
- Die Deckenhöhe beträgt 2.7 Meter oder mehr.
- Die Person befindet sich mit dem Rücken zum Bewegungssensor oder es ist wenig Haut ausgesetzt.
- Es kann schwierig sein für den Bewegungssensor auf menschliche Aktivitäten an der Grenze zu den Erfassungsbereich zu erkennen.

Der Sensorbereich für den Bewegungssensor wird in der Abbildung unten gezeigt, wenn der Bewegungssensor mit der Luftblende verwendet wird:

Installationshöhe des Innengeräts: h (m)	2,7
Sensorbereich für den Bewegungssensor: $\phi a$ (m)	ca. 5,0



Der Betrieb wird auch dann fortgesetzt, wenn sich keine Personen in einem Raum befinden.

- Objekte wie z. B. ein Vorhang oder eine Pflanze, deren Blätter sich im Wind bewegen, befinden sich im Erkennungsbereich.
- Ein Insekt oder größeres Tier bewegt sich durch den Erkennungsbereich.
- Der Luftstrom kehrt durch das Auftreffen auf Hindernisse wie Regale, Schränke, usw. zum Bewegungssensor zurück.
- Direktes Licht, wie z. B. Sonnenlicht oder Scheinwerfer, fällt von außen in den Bewegungsbereich.
- Vorhandensein von heißer Luft von einem Heizer, etc., die das Bewegungssensor-Set direkt beeinträchtigen kann.
- Gebläsegeräte wie Deckenventilatoren, Ventilatoren, usw., die den Luftstrom vom Innengerät beeinträchtigen können.
- Extrem schwankende Umgebungstemperaturen.
- Der Bewegungssensor ist exzessiver Kraft oder Vibration ausgesetzt.
- Flüssigkeit oder Schadgas ist am Installationsort vorhanden.
- Durchgehende Verwendung des Innengeräts in einer Umgebung mit hoher Luftfeuchtigkeit.
- Das Wetter kann die Oberfläche des Bewegungssensors direkt beeinträchtigen.
- Im Installationsbereich wird statische Elektrizität oder elektromagnetische Strahlung erzeugt.
- Ein sich bewegendes Objekt mit einer von seiner Umgebung variierenden Temperatur.

Achten Sie darauf, dass die Detektionsfunktion reduziert wird, wenn die Linse des Sensors verschmiert ist.

Wischen Sie in diesem Fall die Linse mit einem mit Alkohol (Isopropylalkohol wird empfohlen) getränkten Baumwollappen oder einem weichen Tuch ab. (Wenden Sie beim Abwischen der Verschmutzung auf der Sensorlinse keine exzessive Kraft an.)

Wenn zu hohe Kraft angewendet wird, kann die Harzlinse beschädigt werden. Dies kann Störungen wie Detektionsfehler oder das Nichterkennen der Bewegung zur Folge haben.)

### VORSICHT

- Führen Sie die Installationsarbeiten sicher gemäß dem Installationshandbuch durch. Wenn die Installation nicht korrekt beendet wird, kann das Bewegungssensor-Set herunterfallen und Verletzungen verursachen.
- Das Bewegungssensor-Set nicht in einer Umgebung installieren, wo entzündliche Gase erzeugt werden oder eintreten können.
- Schalten Sie die Stromversorgung vollständig ab, bevor Sie die Installationsarbeiten und den elektrischen Kabelanschluss für das Bewegungssensor-Set ausführen. Andernfalls besteht die Gefahr von Stromschlägen.
- Vermeiden Sie es, beim Entfernen der Eckfachabdeckung zu große Kraft auszuüben. Andernfalls kann der Kunststoffhaken verbogen oder beschädigt werden oder es kann zu Verletzungen kommen.
- Luftaustrittsblende sicher mit der Hand festhalten, um zu verhindern, dass sie beim Abnehmen herunterfällt.
- Nehmen Sie die Arbeiten an der Verkabelung sicher vor. Wenn die Verkabelung nicht korrekt beendet wird, besteht die Gefahr von Wärmeerzeugung, Brand oder Stromschlägen.
- Stellen Sie sicher, dass die elektrischen Kabel sicher befestigt sind, damit keine äußeren Kräfte auf die Anschlüsse der Kabel einwirken können. Wenn die Befestigung nicht korrekt beendet wird, kann es zu Wärmeerzeugung oder zu einem Brand kommen.

## 12.4 INSTALLATION

### VORSICHT

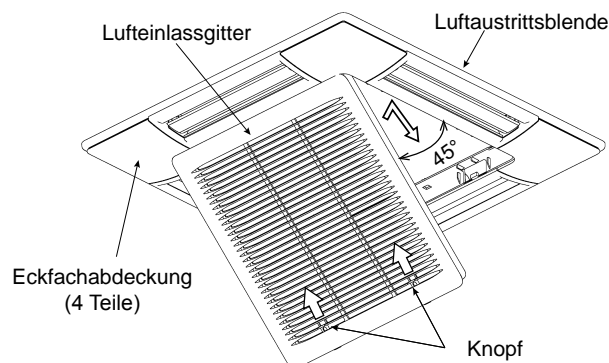
Wenn die Installation an hohen Stellen und mit einer Leiter durchgeführt wird, sein Sie besonders vorsichtig.

### HINWEIS

- Bewegen Sie die Luftklappe nicht mit der Hand.
  - Durch Verstellen wird der Klappenmechanismus beschädigt.
  - Wenden Sie keine zu hohe Kraft am Luftauslass, um Schäden zu vermeiden.
- 1 Für die Befestigungshöhe des Innengeräts siehe das Installations- und Wartungshandbuch des Innengeräts.
  - 2 Fassen Sie die Luftklappe während der Installation nicht an.
  - 3 Das Lufteinlassgitter der Luftaustrittsblende abnehmen.

Öffnen Sie das Lufteinlassgitter bis zu einem Winkel von 45° von der Luftblendenoberfläche, indem Sie den Knopf an beiden Seiten des Gitters in Pfeilrichtung drücken. Heben Sie das Lufteinlassgitter an, halten Sie es schräg und ziehen Sie es dann nach vorne.

(Entfernen Sie das Filamentband (4 Teile), das den Luftfilter befestigt).

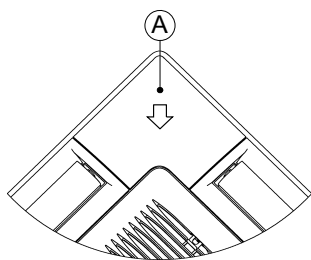


### HINWEIS

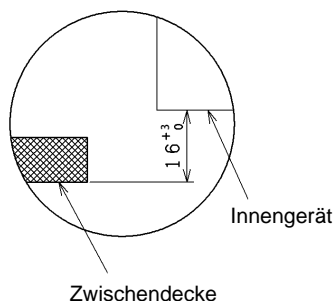
Auch wenn das Lufteinlassgitter bis 90° von der Blende aus geöffnet werden kann, ist es nicht möglich, dieses von der Luftaustrittsblende zu entfernen.

4 Nehmen Sie die Eckenabdeckungen ab.

Sie können durch das Vorwärtsziehen der Abdeckungen (A) in Pfeilrichtung (siehe Abbildungen unten) diese entfernen.



5 Kontrollieren Sie, dass der Abstand zwischen der Unterseite des Innengeräts und der abgehängten Decke wie gezeigt  $16^{+3}_0$  mm beträgt.



6 Befestigen Sie die Schraube "A" am Befestigungsgestell des Geräts und bewahren Sie dabei etwa 33mm des Schraubengewindes.

**i HINWEIS**

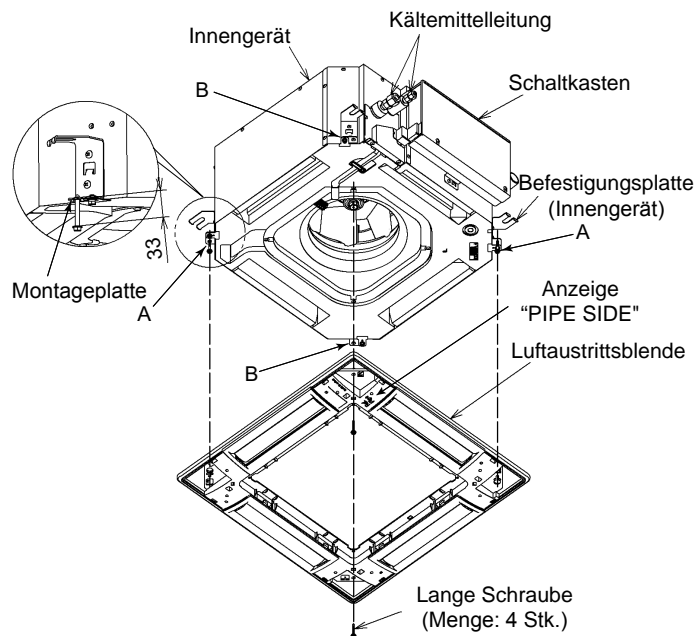
Stellen Sie bei der Montage der Luftaustrittsblende die Markierung "PIPE SIDE" der Luftaustrittsblende und die Rohranschlussseite ein. Andernfalls kann dies zu einem Luftverlust führen.

7 Befestigen Sie die Luftaustrittsblende vorübergehend wie folgt. Hängen Sie die Luftaustrittsblende durch das Loch der Blende und Befestigen Sie die Schraube "A" (2 Teile).

Befestigen Sie die Blende mit der Schraube "A" durch Drehen.

8 Befestigen Sie die Luftaustrittsblende mit den vier Befestigungsschrauben "A" und "B" (jeweils 2) gemäß der Abbildung.

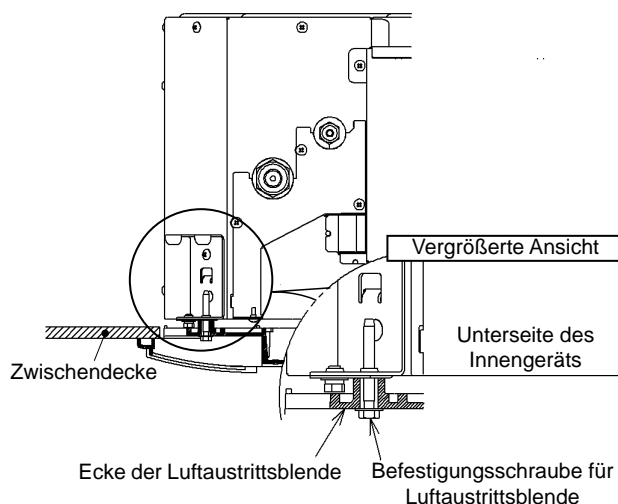
Bei der Montage der Blende verwenden Sie keinen Schlagschrauber noch große Drehmomentwerkzeuge.



9 Ziehen Sie die langen Schrauben an, bis der Anschlag die Befestigungsplatte berührt.

Wenn Sie die langen Schrauben anziehen, um eine Luftleckage und eine Lücke zwischen der abgehängten Decke und dem Innengerät zu vermeiden, kann der innere Kreisumfang der Luftaustrittsblende (die Position zur Befestigung des Lufteinlassgitters) leicht deformiert werden.

Dies ist allerdings keine Anomalie.

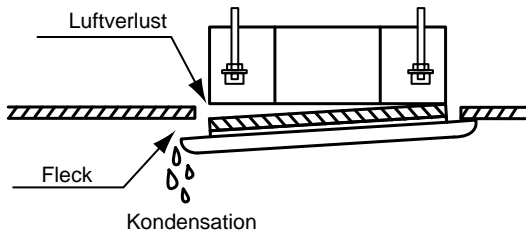


**i HINWEIS**

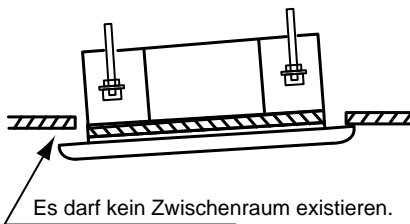
Der standardmäßige Installationsabstand zwischen der Unterseite des Innengeräts und der abgehängten beträgt  $16^{+3}_0$  mm. Sollte die Position oder die Ebenheit des Innengeräts nicht richtig sein, kann auch die Luftaustrittsblende nicht korrekt montiert werden.

**i HINWEIS**

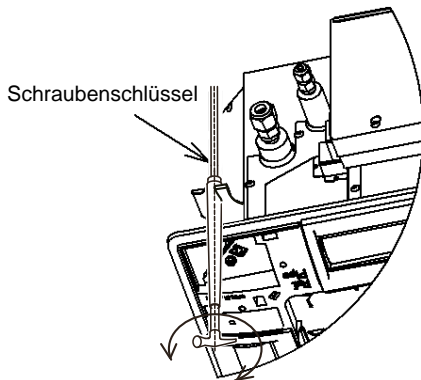
- Ziehen Sie die langen Schrauben fest. Die langen Schrauben müssen richtig fest sitzen, damit hinterher keine Teile herausfallen können.



- Sollte trotz festgezogener langer Schrauben ein Zwischenraum bleiben, stellen Sie die Höhe des Innengeräts neu ein.



- Die Höhe des Innengeräts kann von dem Eckloch aus reguliert werden, solange die Ebenheit des Innengeräts, des Abflussrohrs, etc. nicht beeinträchtigt werden.



**i HINWEIS**

Eine merkbare Höhenverstellung führt zu Wasseraustritt an der Abflusswanne.

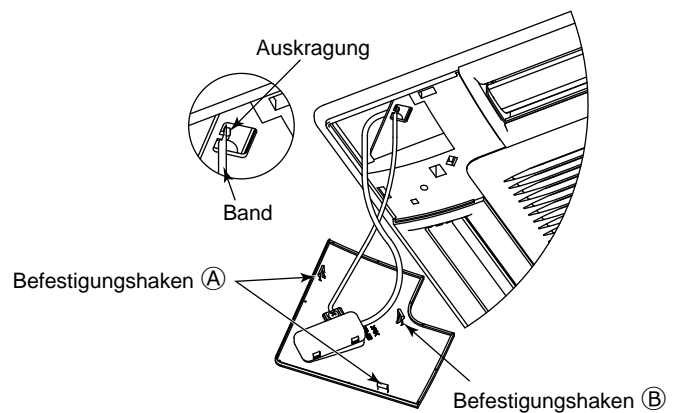
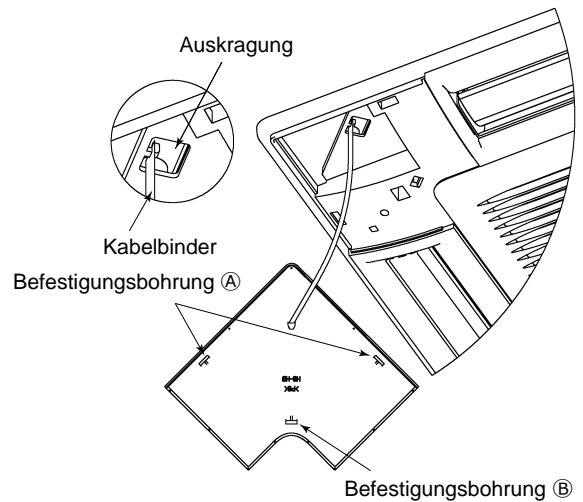
**! VORSICHT**

- Wenn ein Dichtungsmittel nach der Installation der Luftaustrittsblende verwendet wird, vermeiden Sie den Kontakt des Mittels mit der Luftaustrittsblende.
- Wenn das Dichtungsmittel in Kontakt mit der Luftaustrittsblende kommt, kann diese brechen und herunterfallen. Wischen Sie in diesem Fall das Lecksuchmittel vollständig ab.

**10 Befestigung der Abdeckung für die Ecktasche**

Befestigen Sie die Eckfachabdeckungen (4 Teile) nach der kompletten Montage der Luftaustrittsblende.

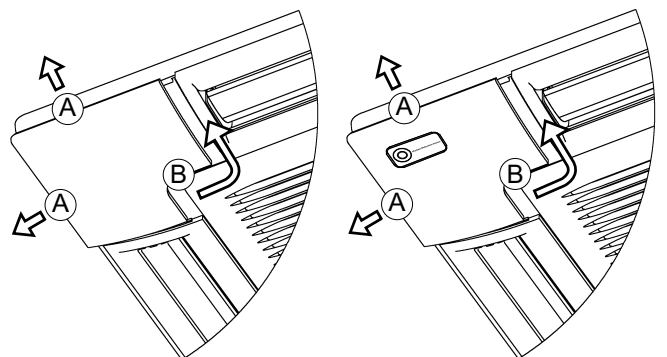
- Legen Sie das Band an der Rückseite der Eckabdeckungen - wie in der unteren Abbildung gezeigt - über die Auskrägung der Luftaustrittsblende.



**i HINWEIS**

Befestigen Sie das Band sicher auf der Auskrägung. Wenn dies nicht getan wird, kann die Eckfachabdeckung beim Entfernen herunterfallen und Verletzungen verursachen.

- Legen Sie die Befestigungshaken (2 Teile) (A) in die Luftaustrittsblende ein und führen Sie den Befestigungshaken (1 Teil) (B) in die Luftaustrittsblende ein.



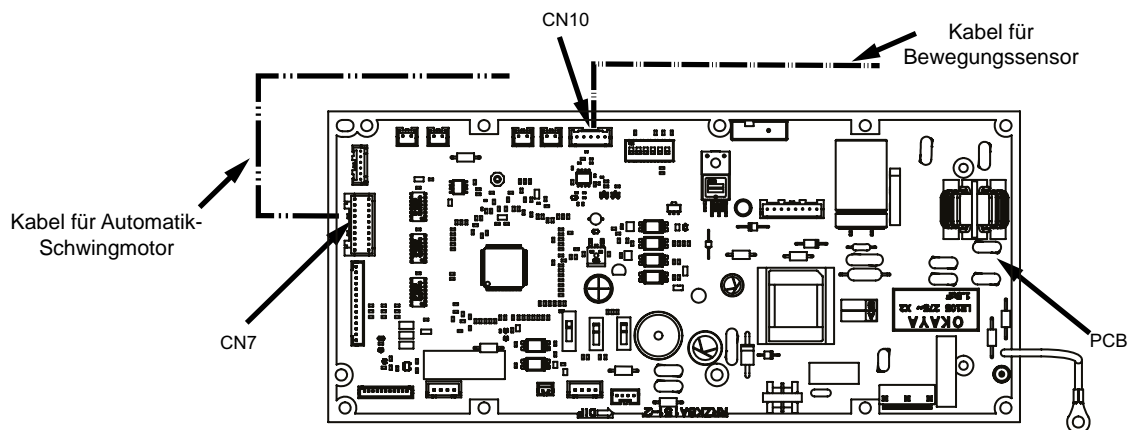
**i HINWEIS**

Befestigen Sie die Befestigungshaken der Eckfachabdeckungen sicher an die Luftaustrittsblende.

## 12.5 KABELANSCHLUSS

### ⚠ VORSICHT

- Nehmen Sie die Arbeiten an der Verkabelung sicher vor. Wenn die Verkabelung nicht korrekt beendet wird, besteht die Gefahr von Wärmeerzeugung, Brand oder Stromschlägen.
- Stellen Sie sicher, dass die Kabel sicher befestigt sind, dass keine äußeren Kräfte auf die Anschlüsse der Kabel einwirken können. Eine nicht korrekte Befestigung kann zu Wärmebildung oder Brand führen.



Folgende Anschlüsse werden für die Luftaustrittsblende benutzt. Entfernen Sie das Band, das die Kabelanschlüsse an der Luftaustrittsblende befestigt, und ziehen Sie sie heraus. Schließen Sie diese mit den Steckern an CN7 und CN10 im Schaltkasten wie abgebildet an.

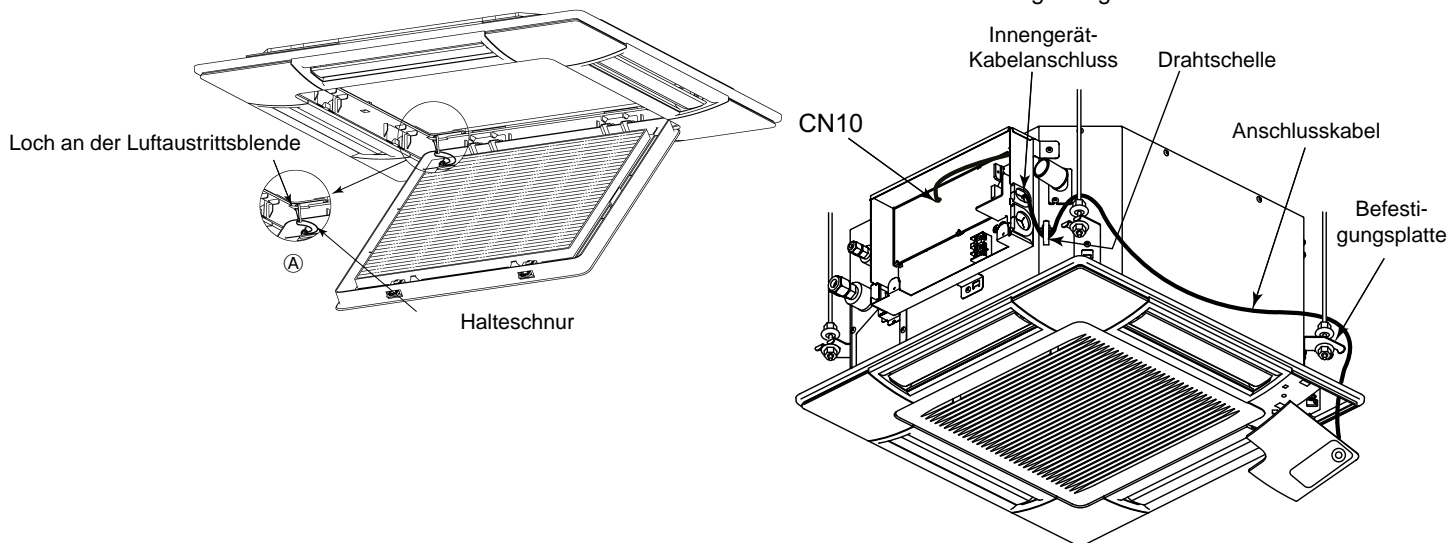
### i HINWEIS

Schalten Sie die Stromversorgung AUS, bevor Sie mit den Arbeiten an der Verkabelung beginnen. Werden die Anschlüsse bei eingeschalteter Stromversorgung verbunden, kann die automatische Schwingluftklappe nicht funktionieren.

Nach dem der Kabelanschluss der Luftaustrittsblende durchgeführt ist, befestigen Sie das Lufteinlassgitter. Führen Sie die Befestigung in umgekehrter Reihenfolge wie beim Ausbau aus. Siehe Absatz 3 im Kapitel "12.4 Installation". Hängen Sie den Drehring der Haltekette an (A) am Loch der Luftaustrittsblende ein. Die Lufteinlassgitter kann durch Drehen von allen vier Seiten befestigt werden. Wenn mehrere Innengeräte installiert werden oder der Benutzer es so wünscht, kann die Ausrichtung des Lufteinlassgitters frei gewählt werden.

Dieser Bewegungssensor kann an allen vier Ecken der Luftaustrittsblende installiert werden. Wird er an der vom Schaltkasten am weitesten entfernten Ecke montiert, muss das Kabel für das Bewegungssensor-Set an der Montageplatte des Geräts zwischen dem Bewegungssensor-Set und dem Schaltkasten des Geräts durchgeführt werden.

Klemmen Sie nach Verlegen des Anschlusskabels das überstehende Kabel mit dem Plastikband zusammen und stecken Sie es in die abgehängte Decke.



DEUTSCH

## 12.6 TESTLAUF

- 1 Nach Abschluss der Installation des Luftklappe sollte der Testlauf durchgeführt werden.
- 2 Überprüfen Sie beim Testlauf auch die Luftklappe. Bewegen

Sie die Luftklappe nicht mit der Hand. Durch Verstellen wird der Klappenmechanismus beschädigt.

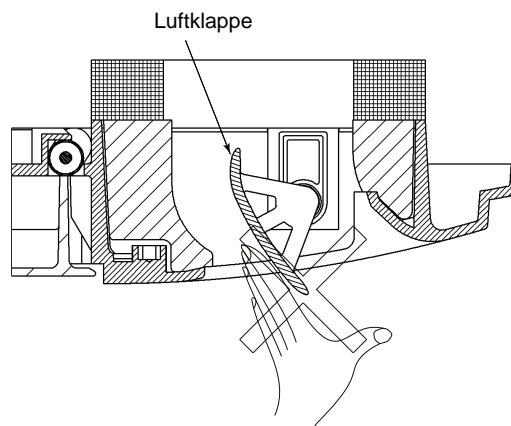
## 12.7 REGULIERUNG DER LUFTKLAPPEN

### HINWEIS

- Die optimale Luftstromrichtung kann von den Bedingungen abhängig unterschiedlich sein (Position der Klimaanlage, Raumstruktur oder Möbel, etc.). Wenn das Heizen oder Kühlen nicht richtig verläuft, ändern Sie die Luftstromrichtung.
- Wenn der Kühlbetrieb bei einer Feuchtigkeit von mehr als 80% läuft, kann sich Kondenswasser an der Blende oder Klappe bilden.

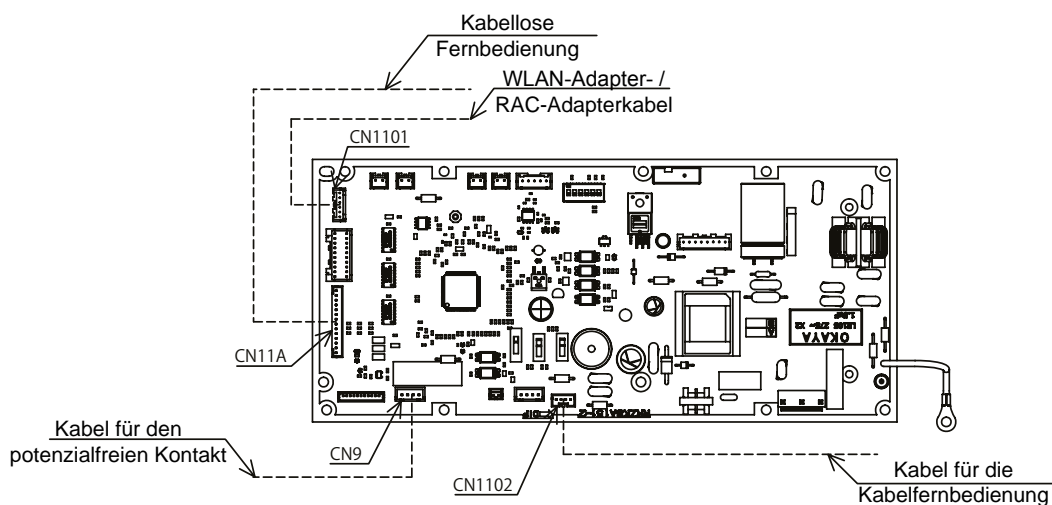
### VORSICHT

Bewegen Sie die Luftklappe nicht mit der Hand. Durch Verstellen wird der Klappenmechanismus beschädigt. Wenden Sie keine zu hohe Kraft am Luftauslass, um Schäden zu vermeiden.



## 13 ZUBEHÖRTEIL

### 13.1 ZUBEHÖRTEIL FÜR DEN ANSCHLUSS DES INNENGERÄTS



- Für den Anschluss über den H-LINK ist ein separat zu erwerbender RAC-Adapter erforderlich.
- Für den Anschluss eines potenzialfreien Kontakts ist ein separat zu erwerbendes Anschlusskabel mit potenzialfreiem Kontakt erforderlich.
- Die am Anschluss CN1102 anzuschließende Kabelfernbedienung wird separat verkauft.
- Für den Anschluss über WLAN ist ein separat zu erwerbender WLAN-Adapter erforderlich.
- Die drahtlose Fernbedienung, die im CN11A-Port angeschlossen werden soll, wird separat verkauft.
- Entfernen Sie die Metallabdeckung des Schaltkastens, um die Kabel der entsprechenden Vorrichtungen anzuschließen.
- Für den potenzialfreien Kontakt das Anschlusskabel an CN9 anschließen.
- Für den WLAN-Adapter oder den RAC-Adapter das Anschlusskabel an CN1101 anschließen.
- Für die Kabelfernbedienung das Anschlusskabel an CN1102 anschließen.
- Für die Kabelfernbedienung das Anschlusskabel an CN1102 anschließen.
- Für die Kabellose Fernbedienung das Anschlusskabel an CN11A anschließen.
- Die Anschlusskabel und das Stromkabel müssen so angeordnet und verbunden werden, wie es im Plan oben dargestellt ist.
- Weitere Details finden Sie im entsprechenden Benutzerhandbuch des potenzialfreien Kontakts, WLAN-Adapters, RAC-Adapters, Kabellose Fernbedienung und der Kabelfernbedienung.
- Bitte sehen Sie das Benutzerhandbuch für Anweisungen zur Installation und Wartung des Schaltkastens ein.
- Bitte achten Sie darauf, dass Sie die Anschlusskabel nicht durch die Ecken der Metallplatten beschädigen, wenn Sie die Zubehörteile anschließen.
- Sehen Sie bitte im Katalog die Teilenummern nach, wenn Sie ein Zubehörteil bestellen.

# HITACHI

00000

Johnson Controls-Hitachi Air Conditioning Spain, S.A.U.  
Ronda Shimizu, 1 - Políg. Ind. Can Torrella  
08233 Vacarisses (Barcelona) Spain

© Copyright 2019 Johnson Controls-Hitachi Air Conditioning Spain, S.A.U. – All rights reserved.



PMML0515 rev.0 - 03/2019

Printed in Spain