

INSTALLATION & OPERATION MANUAL

DUCTED INDOOR UNITS

R32/R410A SERIES



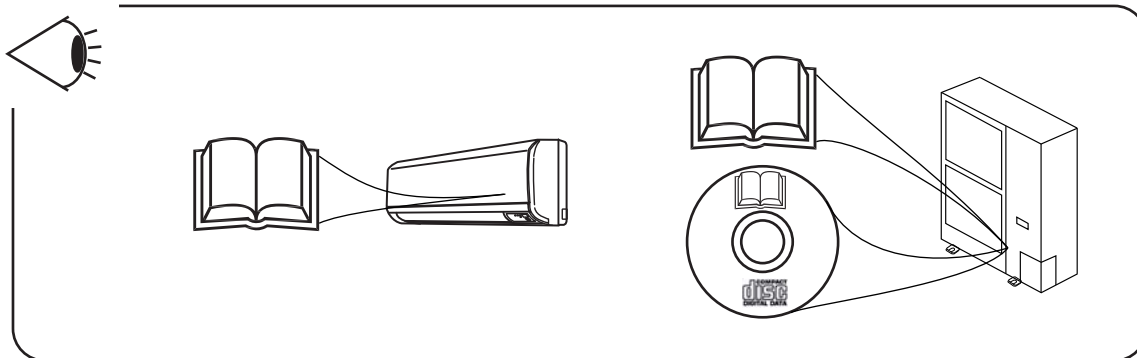
MODELS

RPIL-(0.4-1.5)FSRE

EN INSTALLATION AND OPERATION MANUAL
ES MANUAL DE INSTALACIÓN Y FUNCIONAMIENTO
DE INSTALLATIONS- UND BETRIEBSHANDBUCH
FR MANUEL D'INSTALLATION ET DE FONCTIONNEMENT
IT MANUALE D'INSTALLAZIONE E D'USO
PT MANUAL DE INSTALAÇÃO E DE FUNCIONAMENTO
DA INSTALLATIONS- OG BETJENINGSVEJLEDNING
NL INSTALLATIE- EN BEDIENINGSHANDLEIDING
SV INSTALLATION- OCH DRIFTHANDBOK
EL ΕΓΧΕΙΡΙΔΙΟ ΕΓΚΑΤΑΣΤΑΣΗΣ ΚΑΙ ΛΕΙΤΟΥΡΓΙΑΣ

BG РЪКОВОДСТВО ЗА ИНСТАЛИРАНЕ И ЕКСПЛОАТАЦИЯ
CS NÁVOD K MONTÁŽI A OBSLUZE
ET PAIGALDUS- JA KASUTUSJUHEND
HU TELEPÍTÉSI ÉS ÜZEMELTETÉSI ÚTMUTATÓ
LV UZSTĀDĪŠANAS UN EKSPLOATĀCIJAS ROKASGRĀMATA
LT MONTAVIMO IR NAUDOJIMO VADOVĀ
PL INSTRUKCJA MONTAŻU I OBSŁUGI
RO MANUAL DE INSTALARE SI OPERARE
RU ИНСТРУКЦИЯ ПО МОНТАЖУ И ЭКСПЛУАТАЦИИ

Cooling & Heating



English

Specifications in this manual are subject to change without notice in order that Hitachi may bring the latest innovations to their customers.

Whilst every effort is made to ensure that all specifications are correct, printing errors are beyond Hitachi's control; Hitachi cannot be held responsible for these errors.

Español

Las especificaciones de este manual están sujetas a cambios sin previo aviso a fin de que Hitachi pueda ofrecer las últimas innovaciones a sus clientes.

A pesar de que se hacen todos los esfuerzos posibles para asegurarse de que las especificaciones sean correctas, los errores de impresión están fuera del control de Hitachi, a quien no se hará responsable de ellos.

Deutsch

Bei den technischen Angaben in diesem Handbuch sind Änderungen vorbehalten, damit Hitachi seinen Kunden die jeweils neuesten Innovationen präsentieren kann.

Sämtliche Anstrengungen wurden unternommen, um sicherzustellen, dass alle technischen Informationen ohne Fehler veröffentlicht worden sind. Für Druckfehler kann Hitachi jedoch keine Verantwortung übernehmen, da sie außerhalb ihrer Kontrolle liegen.

Français

Les caractéristiques publiées dans ce manuel peuvent être modifiées sans préavis, Hitachi souhaitant pouvoir toujours offrir à ses clients les dernières innovations.

Bien que tous les efforts sont faits pour assurer l'exactitude des caractéristiques, les erreurs d'impression sont hors du contrôle de Hitachi qui ne pourrait en être tenu responsable.

Italiano

Le specifiche di questo manuale sono soggette a modifica senza preavviso affinché Hitachi possa offrire ai propri clienti le ultime novità.

Sebbene sia stata posta la massima cura nel garantire la correttezza dei dati, Hitachi non è responsabile per eventuali errori di stampa che esulano dal proprio controllo.

Português

As especificações apresentadas neste manual estão sujeitas a alterações sem aviso prévio, de modo a que a Hitachi possa oferecer aos seus clientes, da forma mais expedita possível, as inovações mais recentes.

Apesar de serem feitos todos os esforços para assegurar que todas as especificações apresentadas são correctas, quaisquer erros de impressão estão fora do controlo da Hitachi, que não pode ser responsabilizada por estes erros eventuais.

Dansk

Specifikationer i denne vejledning kan ændres uden varsel, for at Hitachi kan bringe de nyeste innovationer ud til kunderne.

På trods af alle anstrengelser for at sikre at alle specifikationer er korrekte, har Hitachi ikke kontrol over trykfejl, og Hitachi kan ikke holdes ansvarlig herfor.

Nederlands

De specificaties in deze handleiding kunnen worden gewijzigd zonder verdere kennisgeving zodat Hitachi zijn klanten kan voorzien van de nieuwste innovaties.

Iedere poging wordt ondernomen om te zorgen dat alle specificaties juist zijn. Voorkomende drukfouten kunnen echter niet door Hitachi worden gecontroleerd, waardoor Hitachi niet aansprakelijk kan worden gesteld voor deze fouten.

Svenska

Specifikationerna i den här handboken kan ändras utan föregående meddelande för att Hitachi ska kunna leverera de senaste innovationerna till kunderna.

Vi på Hitachi gör allt vi kan för att se till att alla specifikationer stämmer, men vi har ingen kontroll över tryckfel och kan därför inte hållas ansvariga för den typen av fel.



CAUTION

This product shall not be mixed with general house waste at the end of its life and it shall be retired according to the appropriated local or national regulations in a environmentally correct way.

Due to the refrigerant, oil and other components contained in Air Conditioner, its dismantling must be done by a professional installer according to the applicable regulations. Contact to the corresponding authorities for more information.

PRECAUCIÓN

Este producto no se debe eliminar con la basura doméstica al final de su vida útil y se debe desechar de manera respetuosa con el medio ambiente de acuerdo con los reglamentos locales o nacionales aplicables.

Debido al refrigerante, el aceite y otros componentes contenidos en el sistema de aire acondicionado, su desmontaje debe realizarlo un instalador profesional de acuerdo con la normativa aplicable. Para obtener más información, póngase en contacto con las autoridades competentes.

VORSICHT

Dass Ihr Produkt am Ende seiner Betriebsdauer nicht in den allgemeinen Hausmüll geworfen werden darf, sondern entsprechend den geltenden örtlichen und nationalen Bestimmungen auf umweltfreundliche Weise entsorgt werden muss.

Aufgrund des Kältemittels, des Öls und anderer in der Klimaanlage enthaltener Komponenten muss die Demontage von einem Fachmann entsprechend den geltenden Vorschriften durchgeführt werden. Für weitere Informationen setzen Sie sich bitte mit den entsprechenden Behörden in Verbindung.

AVERTISSEMENT

Ne doit pas être mélangé aux ordures ménagères ordinaires à la fin de sa vie utile et qu'il doit être éliminé conformément à la réglementation locale ou nationale, dans le plus strict respect de l'environnement.

En raison du frigorigène, de l'huile et des autres composants que le climatiseur contient, son démontage doit être réalisé par un installateur professionnel conformément aux réglementations en vigueur.

AVVERTENZE

Indicazioni per il corretto smaltimento del prodotto ai sensi della Direttiva Europea 2011/65/EU e D Lgs 4 marzo 2014 n.27

Il simbolo del cassonetto barrato riportato sull'apparecchiatura indica che il prodotto alla fine della propria vita utile deve essere raccolto separatamente dagli altri rifiuti.

L'utente dovrà, pertanto, conferire l'apparecchiatura giunta a fine vita agli idonei centri di raccolta differenziata dei rifiuti elettronici ed elettrotecnici, oppure riconsegnarla al rivenditore al momento dell'acquisto di una nuova apparecchiatura di tipo equivalente.

L'adeguata raccolta differenziata delle apparecchiature dismesse, per il loro avvio al riciclaggio, al trattamento ed allo smaltimento ambientalmente compatibile, contribuisce ad evitare possibili effetti negativi sull'ambiente e sulla salute e favorisce il riciclo dei materiali di cui è composta l'apparecchiatura. Non tentate di smontare il sistema o l'unità da soli poiché ciò potrebbe causare effetti dannosi sulla vostra salute o sull'ambiente. Vogliate contattare l'installatore, il rivenditore, o le autorità locali per ulteriori informazioni.

Lo smaltimento abusivo del prodotto da parte dell'utente può comportare l'applicazione delle sanzioni amministrative di cui all'articolo 50 e seguenti del D.Lgs. n. 22/1997.

CUIDADO

O seu produto não deve ser misturado com os desperdícios domésticos de carácter geral no final da sua duração e que deve ser eliminado de acordo com os regulamentos locais ou nacionais adequados de uma forma correcta para o meio ambiente.

Devido ao refrigerante, ao óleo e a outros componentes contidos no Ar condicionado, a desmontagem deve ser realizada por um instalador profissional de acordo com os regulamentos aplicáveis. Contacte as autoridades correspondentes para obter mais informações.

ADVASEL!

At produktet ikke må smides ud sammen med almindeligt husholdningsaffald, men skal bortskaffes i overensstemmelse med de gældende lokale eller nationale regler på en miljømæssig korrekt måde.

Da klimaanlægget indeholder kølemiddel, olie samt andre komponenter, skal afmontering foretages af en fagmand i overensstemmelse med de gældende bestemmelser.

Kontakt de pågældende myndigheder for at få yderligere oplysninger.

VOORZICHTIG

Dit houdt in dat uw product niet wordt gemengd met gewoon huisvuil wanneer u het weg doet en dat het wordt gescheiden op een milieuvriendelijke manier volgens de geldige plaatselijke en landelijke reguleringen.

Vanwege het koelmiddel, de olie en andere onderdelen in de airconditioner moet het apparaat volgens de geldige regulering door een professionele installateur uit elkaar gehaald worden. Neem contact op met de betreffende overheidsdienst voor meer informatie.

FÖRSIKTIGHET

Det innebär att produkten inte ska slängas tillsammans med vanligt hushållsavfall utan kasseras på ett miljövänligt sätt i enlighet med gällande lokal eller nationell lagstiftning.

Luftkonditioneringsaggregatet innehåller kylmedium, olja och andra komponenter, vilket gör att det måste demonteras av en fackman i enlighet med tillämpliga regelverk.

Ta kontakt med ansvarig myndighet om du vill ha mer information.

ΠΡΟΣΟΧΗ

Σημαίνει ότι το προϊόν δεν θα πρέπει να αναμιχθεί με τα διάφορα οικιακά απορρίμματα στο τέλος του κύκλου ζωής του και θα πρέπει να αποσυρθεί σύμφωνα με τους κατάλληλους τοπικούς ή εθνικούς κανονισμούς και με τρόπο φιλικό προς το περιβάλλον.

Λόγω του ψυκτικού, του λαδιού και άλλων στοιχείων που περιέχονται στο κλιματιστικό, η αποσυναρμολόγησή του πρέπει να γίνει από επαγγελματία τεχνικό και σύμφωνα με τους ισχύοντες κανονισμούς.

Για περισσότερες λεπτομέρειες, επικοινωνήστε με τις αντίστοιχες αρχές.

EN

The English version is the original one; other languages are translated from English. Should any discrepancy occur between the English and the translated versions, the English version shall prevail.

ES

La versión en inglés es la original, y las versiones en otros idiomas son traducciones de la inglesa. En caso de discrepancias entre la versión inglesa y las versiones traducidas, prevalecerá la versión inglesa.

DE

Die englische Fassung ist das Original, und die Fassungen in anderen Sprachen werden aus dem Englischen übersetzt. Sollten die englische und die übersetzten Fassungen voneinander abweichen, so hat die englische Fassung Vorrang.

FR

La version anglaise est la version originale; les autres langues sont traduites de l'anglais. En cas de divergence entre les versions anglaise et traduite, la version anglaise prévaudra.

IT

La versione inglese è l'originale e le versioni in altre lingue sono traduzioni dall'inglese. In caso di divergenze tra la versione inglese e quelle tradotte, fa fede la versione inglese.

PT

A versão inglesa é a original; as versões em outras línguas são traduzidas do inglês. Em caso de divergência entre a versão em língua inglesa e as versões traduzidas, faz fé a versão em língua inglesa.

DA

Den engelske udgave er originalen, og udgaverne på andre sprog er oversat fra engelsk. Hvis der forekommer uoverensstemmelse mellem den engelske og den oversatte sprogudgave, vil den engelske udgave være gældende.

NL

De Engelse versie is de originele; andere talen zijn vertaald uit het Engels. In geval van verschillen tussen de Engelse versie en de vertaalde versies, heeft de Engelse versie voorrang.

SV

Den engelska versionen är originalet, och versionerna på andra språk är från engelska översättningar. I händelse av bristande överensstämmelse mellan den engelska och den översatta versionerna, skall den engelska versionen vara giltig.

EL

Η αγγλική έκδοση είναι το πρωτότυπο και οι εκδόσεις σε άλλες γλώσσες μεταφράζονται από τα αγγλικά. Σε περίπτωση που διαπιστωθούν διαφορές μεταξύ της αγγλικής και της μεταφρασμένης έκδοσης, η αγγλική έκδοση είναι επικρατέστερη.

BG

Английската версия е оригиналната; други езици се превеждат от английски. В случай на несъответствия между английската версия и преведените версии, преобладава английската версия.

CS

Anglická verze je původní a verze v jiných jazycích jsou anglické překlady. V případě nesrovnalostí mezi anglickou verzí a přeloženými verzemi je rozhodující anglická verze.

ET

Ingliskeelne versioon on originaal ja teistes keeltes olevad versioonid on ingliskeelne tõlge. Kui ingliskeelne versioon ja tõlgitud versioonid erinevad, kehtib ingliskeelne versioon.

HU

Az angol nyelvű változat az eredeti, a többi nyelven pedig az angol fordítások. Az angol nyelvű változat és a lefordított változatok közötti eltérések esetén az angol nyelvű változat érvényesül.

LV

Angļu versija ir oriģināls; citas valodas tiek tulkotas no angļu valodas. Ja rodas nesakrītība starp angļu valodu un tulkoto versiju, noteicošā ir angļu versija.

LT

Anglų kalba yra originali; kitos kalbos išverstos iš anglų kalbos. Atsiradus neatitikimams tarp anglų ir verčiamų versijų, vyrauja anglų kalba.

PL

Wersja angielska jest oryginalna; inne języki są tłumaczone z języka angielskiego. W przypadku rozbieżności między wersją angielską a wersją przetłumaczoną, wersja angielska ma pierwszeństwo.

RO

Versiunea în limba engleză este cea originală; alte limbi sunt traduse din limba engleză. În caz de discrepanțe între versiunea în limba engleză și versiunile traduse, predomină versiunea în limba engleză.

RU

Английская версия является оригинальной; другие языки переведены с английского. В случае расхождений между английской версией и переведенной версией английская версия имеет преимущественную силу.

EN	English	Original Version
ES	Español	Versión traducida
DE	Deutsch	Übersetzte Version
FR	Français	Version traduite
IT	Italiano	Versione tradotta
PT	Português	Versão traduzida
DA	Dansk	Oversat version
NL	Nederlands	Vertaalde versie
SV	Svenska	Översatt version
EL	Ελληνικά	Μεταφρασμένη έκδοση
BG	Български	Преведена версия
CS	Čeština	Přeložená verze
ET	Eesti	Tõlgitud versioon
HU	Magyar	Lefordított változat
LV	Latviešu	Tulkotā versija
LT	Lietuvių	Versta versija
PL	Polski	Tłumaczenie wersji oryginalnej
RO	Română	Versiune tradusă
RU	Русский	Переведенная версия

INDEX

1 GENERAL INFORMATION	1
2 NAME OF PARTS	3
3 GENERAL DIMENSIONS	3
4 INDOOR UNITS INSTALLATION.....	4
5 REFRIGERANT PIPING.....	12
6 DRAIN PIPING.....	12
7 ELECTRICAL WIRING	16

ÍNDICE

1 INFORMACIÓN GENERAL.....	19
2 NOMBRE DE LOS COMPONENTES.....	21
3 DIMENSIONES GENERALES	21
4 INSTALACIÓN DE LA UNIDAD INTERIOR	22
5 TUBERÍA DE REFRIGERANTE.....	30
6 TUBERÍA DE DESAGÜE.....	30
7 CABLEADO ELÉCTRICO	34

INHALTSVERZEICHNIS

1 ALLGEMEINE INFORMATIONEN	37
2 TEILEBEZEICHNUNG.....	39
3 ALLGEMEINE ABMESSUNGEN	39
4 INSTALLATION VON INNENGERÄTEN	40
5 KÄLTEMITTELLEITUNGEN.....	48
6 ABFLUSSLEITUNGEN.....	48
7 KABELANSCHLUSS	52

INDEX

1 INFORMATIONS GÉNÉRALES.....	55
2 NOMENCLATURE DES PIÈCES.....	57
3 DIMENSIONS GÉNÉRALES	57
4 INSTALLATION DE L'UNITÉ INTÉRIEURE.....	58
5 TUYAUTERIE FRIGORIFIQUE	66
6 TUYAU D'ÉVACUATION.....	66
7 CÂBLAGE ÉLECTRIQUE	70

INDICE

1 INFORMAZIONI GENERALI	73
2 NOME DEI COMPONENTI	75
3 DIMENSIONI GENERALI.....	75
4 INSTALLAZIONE DELL'UNITÀ INTERNA	76
5 LINEA REFRIGERANTE	84
6 LINEA DI DRENAGGIO.....	84
7 COLLEGAMENTI ELETTRICI	88

ÍNDICE

1 INFORMAÇÃO GERAL	91
2 NOME DAS PEÇAS.....	93
3 DIMENSÕES GERAIS.....	93
4 INSTALAÇÃO DAS UNIDADES INTERIORES	94
5 TUBAGEM DE REFRIGERANTE	102
6 TUBAGEM DE DESCARGA.....	102
7 LIGAÇÕES ELÉTRICAS	106

INDHOLDSFORTEGNELSE

1 GENEREL INFORMATION	109
2 NAVN PÅ DELE.....	111
3 GENERELLE MÅL	111
4 INSTALLATION AF INDENDØRSENHEDER	112
5 KØLEMIDDELRØR.....	120
6 AFLØBSRØR.....	120
7 ELEKTRISK LEDNINGSFØRING.....	124

INHOUDSOPGAVE

1 ALGEMENE INFORMATIE.....	127
2 NAMEN VAN ONDERDELEN	129
3 ALGEMENE AFMETINGEN	129
4 INSTALLATIE VAN BINNENUNIT.....	130
5 KOELLEIDINGEN	138
6 AFVOERLEIDING	138
7 ELEKTRISCHE BEDRADING.....	142

INNEHÅLLSFÖRTECKNING

1 ALLMÄN INFORMATION	145
2 DELARNAS NAMN	147
3 ALLMÄNA MÅTT	147
4 INSTALLATION AV INOMHUSENHETER.....	148
5 KYLRÖR	156
6 DRÄNERINGSRÖR	156
7 ELEKTRISK ANSLUTNING.....	160

ΕΥΡΕΤΗΡΙΟ

1 ΓΕΝΙΚΕΣ ΠΛΗΡΟΦΟΡΙΕΣ.....	163
2 ΟΝΟΜΑΤΑ ΕΞΑΡΤΗΜΑΤΩΝ	165
3 ΓΕΝΙΚΕΣ ΔΙΑΣΤΑΣΕΙΣ.....	165
4 ΕΓΚΑΤΑΣΤΑΣΗ ΕΣΩΤΕΡΙΚΩΝ ΜΟΝΑΔΩΝ	166
5 ΣΩΛΗΝΩΣΕΙΣ ΨΥΚΤΙΚΟΥ	174
6 ΣΩΛΗΝΩΣΕΙΣ ΑΠΟΧΕΤΕΥΣΗΣ.....	174
7 ΗΛΕΚΤΡΙΚΗ ΚΑΛΩΔΙΩΣΗ	178

ИНДЕКС

1 ОБЩА ИНФОРМАЦИЯ.....	181
2 НАЗВАНИЯ НА ЧАСТИТЕ	183
3 ОБЩИ РАЗМЕРИ	183
4 МОНТАЖ НА ВЪТРЕШНИТЕ ТЕЛА	184
5 ТРЪБИ ЗА ХЛАДИЛНИЯ АГЕНТ	192
6 ДРЕНАЖНИ ТРЪБИ.....	192
7 ЕЛЕКТРИЧЕСКО ОКАБЕЛЯВАНЕ	196

OBSAH

1 OBECNÉ INFORMACE	199
2 NÁZEV DÍLŮ	201
3 OBECNÉ ROZMĚRY	201
4 INSTALACE VNITŘNÍ JEDNOTKY	202
5 CHLADIVOVÉ POTRUBÍ	210
6 POTRUBÍ KONDENZÁTU	210
7 ELEKTROINSTALACE	214

English**⚠ WARNING****BURST HAZARD**

Do not allow air or any gas mixture containing oxygen into refrigerant cycle (i.e. piping)

**WARNING**

This symbol displayed on the unit indicates that this appliance is filled with R32, an odourless flammable refrigerant gas with low burning velocity (A2L class pursuant to ISO 817). If the refrigerant is leaked, there is a possibility of ignition if it enters in contact with an external ignition source.

**CAUTION**

This symbol displayed on the unit indicates that this appliance shall be handled by authorized service personnel only, referring to the Installation Manual.

**CAUTION**

This symbol displayed on the unit indicates that there is relevant information included in the Operation Manual and/or Installation Manual.

**CAUTION**

For more information, see the Installation and Operation Manual.

Español**⚠ ADVERTENCIA****RIESGO DE EXPLOSIÓN**

Evite la entrada de aire o cualquier mezcla de gases que contenga oxígeno en el ciclo de refrigerante, por ejemplo, en las tuberías.

**ADVERTENCIA**

Este símbolo mostrado en el aparato indica que este está cargado con R32, un gas refrigerante inflamable e inodoro con una velocidad de combustión lenta (Clase A2L de acuerdo con ISO 817). Una fuga de refrigerante puede provocar un incendio si entra en contacto con una fuente de combustión externa.

**PRECAUCIÓN**

Este símbolo mostrado en el aparato indica que este debe ser manipulado únicamente por personal de un servicio autorizado con el soporte del manual de instalación.

**PRECAUCIÓN**

Este símbolo mostrado en el aparato indica que los manuales de funcionamiento y/o de instalación contienen información importante.

**PRECAUCIÓN**

Para más información, consulte el Manual de Instalación y Funcionamiento.

Deutsch**⚠ WARNUNG****BERSTGEFAHR**

Lassen Sie nicht zu, dass Luft oder eine Sauerstoff enthaltene Gas-mischung in den Kältemittelkreislauf (z. B. Rohrleitungen) gelangt.

**WARNUNG**

Dieses auf dem Gerät angezeigte Symbol zeigt an, dass das Gerät ist mit dem R32 geruchlosen brennbaren Kältemittel mit niedriger Brenngeschwindigkeit gefüllt (Klasse A2L gemäß ISO 817). Bei einem Kältemittelaustritt besteht die Gefahr der Entzündung, wenn das Kältemittel in Kontakt mit einer äußeren Zündquelle kommt.

**VORSICHT**

Dieses auf dem Gerät angezeigte Symbol zeigt an, dass dieses Gerät ein entzündbares Kältemittel verwendet. Bei einem Kältemittelaustritt besteht die Gefahr der Entzündung, wenn das Kältemittel in Kontakt mit einer äußeren Zündquelle kommt.

**VORSICHT**

Dieses auf dem Gerät angezeigte Symbol zeigt an, dass wichtige Informationen im Betriebshandbuch und/oder Installationshandbuch enthalten sind.

**VORSICHT**

Weitere Informationen finden Sie in der Installations- und Betriebshandbuch.

Français**⚠ AVERTISSEMENT****DANGER D'ÉCLATEMENT**

Évitez que de l'air ou un mélange de gaz contenant de l'oxygène ne pénètre dans le cycle frigorifique (c.-à-d. tuyauterie)

**AVERTISSEMENT**

Ce symbole affiché sur l'appareil indique que l'appareil est chargé avec R32, un gaz frigorigène inflammable sans odeur à basse vitesse de combustion (Classe A2L selon ISO 817). En cas de fuite de frigorigène, il existe un risque d'incendie si celui-ci est exposé à une source d'inflammation externe.

**ATTENTION**

Ce symbole affiché sur l'appareil indique que seul le personnel de maintenance autorisé doit manipuler l'équipement, en se reportant au manuel d'installation.

**ATTENTION**

Ce symbole affiché sur l'appareil indique que le manuel de fonctionnement et/ou le manuel d'installation contient des informations importantes.

**ATTENTION**

Pour plus d'informations, reportez-vous au Manuel d'installation et de fonctionnement.

Italiano**⚠ AVVERTENZA****PERICOLO DI SCOPPIO**

Fare in modo che all'interno del ciclo di refrigerazione non entrino aria o qualsiasi miscela di gas contenente ossigeno (per es. le tubazioni).

**AVVERTENZA**

Questo simbolo visualizzato sull'unità indica che l'unità è caricata con R32, un gas refrigerante infiammabile e inodore con una velocità di combustione lenta (Classe A2L secondo ISO 817). Una perdita di refrigerante può provocare un incendio se entra a contatto con una fonte di combustione esterna.

**AVVERTENZA**

Questo simbolo visualizzato sull'unità indica che l'unità deve essere gestita solo da personale di servizio autorizzato, facendo riferimento al Manuale di Installazione.

**AVVERTENZA**

Questo simbolo visualizzato sull'unità indica che ci sono informazioni rilevanti incluse nel Manuale d'uso e/o nel Manuale di Installazione.

English

RISK OF EXPLOSION

The compressor must be stopped before removing the refrigerant pipes.

All service valves must be fully closed after pumping down operation.

- Make sure that unit installation and refrigerant piping installation comply with applicable legislation in each country. Also, in Europe, EN378 must be complied, as it is the applicable standard.
- The supplementary information about the purchased products is supplied in a CD-ROM, which can be found bundled with the outdoor unit. In case that the CD-ROM is missing or it is not readable, please contact your HITACHI dealer or distributor.
- **PLEASE READ MANUALS AND THE FILES ON THE CD-ROM CAREFULLY BEFORE STARTING WORK ON THE INSTALLATION OF THE AIR CONDITIONING SYSTEM.** Failure to observe the instructions for installation, use and operation described in this documentation may result in operating failure including potentially serious faults, or even the destruction of the air conditioning system.
- Verify, in accordance with the manuals which appear in the outdoor and indoor units, that all the information required for the correct installation of the system is included. If this is not the case, contact your distributor.

Indoor Unit	Outdoor Unit
Installation and operation manual	Installation manual
	CD-ROM
	Additional safety manual for R32 refrigerant air conditioner and heat pump according to IEC 60335-2-40:2018

Español

RIESGO DE EXPLOSIÓN

Antes de retirar las tuberías de refrigerante debe detener el compresor.

Tras recuperar el refrigerante todas las válvulas de servicio deben estar completamente cerradas

- Asegúrese de que la instalación de la unidad y de la tubería de refrigerante cumplan con la legislación vigente de cada país. Asimismo, en Europa se debe cumplir la EN378, ya que es la norma aplicable.
- En el CD-ROM que se incluye con la unidad exterior encontrará información adicional acerca del producto adquirido. Si no tiene el CD-ROM o si es ilegible contacte con su proveedor o distribuidor HITACHI.
- **LEA ATENTAMENTE EL MANUAL Y EL CONTENIDO DEL CD-ROM ANTES DE INICIAR LAS TAREAS DE INSTALACIÓN DEL SISTEMA DE AIRE ACONDICIONADO.** El incumplimiento de las instrucciones de instalación, uso y funcionamiento descritas en este documento puede provocar fallos de funcionamiento potencialmente graves, o incluso la destrucción del sistema.
- Compruebe, en los manuales de las unidades interior y exterior, que dispone de toda la información necesaria para la correcta instalación del sistema. Si no es así,

póngase en contacto con su distribuidor.

Unidad interior	Unidad exterior
Manual de Instalación y Funcionamiento	Manual de Instalación
	CD-ROM
	Manual de seguridad adicional para sistemas de aire acondicionado y bomba de calor con refrigerante R32 de acuerdo con la norma IEC 60335-2-40:2018

Deutsch

EXPLOSIONSGEFAHR

Der Kompressor muss abgeschaltet werden, bevor die Kältemittelleitungen entfernt werden.

Alle Betriebsventile müssen nach dem Abpumpbetrieb vollständig geschlossen sein.

- Stellen Sie sicher, dass die Anlageninstallation und die Kältemittelleitungsinstallation die anwendbare Gesetzgebung in jedem Land erfüllt. Auch in Europa muss EN378 erfüllt werden, da sie die anwendbare Norm ist.
- Die ergänzenden Informationen zu den erworbenen Produkten werden auf einer CD-ROM bereitgestellt, die im Paket mit dem Außengerät zu finden ist. Falls diese CD-ROM fehlen oder nicht lesbar sein sollte, setzen Sie sich bitte mit Ihrem HITACHI-Händler oder Vertragspartner in Verbindung.
- **LESEN SIE DIE VORLIEGENDE ANLEITUNG UND DIE DATEIEN AUF DER CD-ROM SORGFÄLTIG DURCH, BEVOR SIE MIT DER INSTALLATION DER KLIMAAANLAGE BEGINNEN.** Die Nichtbeachtung der in der Produktdokumentation beschriebenen Installations-, Nutzungs- und Betriebshinweise kann nicht nur Funktionsstörungen, sondern auch mehr oder weniger schwere Schäden und im Extremfall sogar einen nicht zu behebbenden Schaden an der Klimaanlage hervorrufen.
- Überprüfen Sie anhand der mit den Außen- und Innengeräten gelieferten Handbüchern, dass alle für die korrekte Installation des Systems erforderlichen Informationen vorhanden sind. Wenn dies nicht der Fall ist, wenden Sie sich an Ihren HITACHI-Händler.

Indoor Unit	Outdoor Unit
Installations- und betriebshandbuch	Installationshandbuch
	CD-ROM
	Zusätzliches Sicherheitshandbuch für eine Klimaanlage und eine Wärmepumpe mit R32-Kältemittel gemäß IEC 60335-2-40:2018

Français

RISQUE D'EXPLOSION

Veillez à arrêter le compresseur avant de retirer les tuyauteries frigorifiques.

Veillez à fermer complètement toutes les vannes de service après la vidange.

- Assurez-vous que l'installation des unités et de la tuyauterie frigorifique est conforme aux réglementations en vigueur dans chaque pays. En sachant qu'en Europe les installations doivent

English**R32 Refrigerant circuit**

The unit installation and refrigerant piping should comply with the relevant local and national regulations for the designed refrigerant.

Due to R32 refrigerant and depending on final refrigerant charge amount, a minimum floor area for installation must be considered.

- If total refrigerant charge amount <1.84kg, there are no additional minimum floor area requirements.
- If total refrigerant charge amount ≥ 1.84 kg, there are additional minimum floor area requirements to be checked.

◆ Minimum area requirements

In case of total refrigerant amount ≥ 1.84 kg, the unit should be installed, operated and stored in a room with a floor area larger than the minimum criteria. Use following graphic and table to determine these minimum criteria.

i NOTE

In case of not achieving the minimum floor area, contact with your dealer.

For further information about refrigerant charge refer to the Outdoor Unit Installation Manual.

Español**Circuito de refrigerante R32**

La instalación de la unidad y de la tubería de refrigerante debe cumplir con las normativas locales y nacionales relevantes específicas para el refrigerante.

Por el uso de refrigerante R32 y en función de la carga de refrigerante final, se debe tener en cuenta una área de suelo mínima para la instalación.

- Si la cantidad total de carga de refrigerante <1,84 kg, no se aplican requerimientos de área de suelo mínima adicionales.
- Si la cantidad total de carga de refrigerante $\geq 1,84$ kg, hay que comprobar los requerimientos de área de suelo mínima adicionales.

◆ Requerimientos de área mínima

En caso de que la cantidad total de refrigerante $\geq 1,84$ kg, la unidad se debería instalar, poner en funcionamiento y almacenar en un espacio con una área de suelo mayor que la de los criterios mínimos: Utilice la tabla y el gráfico que hay a continuación para determinar dichos criterios mínimos.

i NOTA

En caso de no disponer del área de suelo mínima, contacte con su proveedor.

Para más información sobre la carga de refrigerante, consulte el manual de instalación de la unidad exterior.

Deutsch**R32 Kältemittelkreislauf**

Die Anlageninstallation und die Kältemittelleitungen müssen die entsprechenden lokalen und nationalen Vorschriften für das konzipierte Kältemittel einhalten.

Wegen des Kältemittels R32 und abhängig von der endgültigen Kältemittelmenge, muss eine Mindestbodenfläche für die Installation berücksichtigt werden.

- Wenn die Gesamtkältemittelmenge <1,84 kg beträgt, gibt es keine zusätzlichen Anforderungen an die Mindestbodenfläche.
- Wenn die Gesamtkältemittelmenge $\geq 1,84$ kg beträgt, gibt es zusätzliche Anforderungen an die Mindestbodenfläche, die geprüft werden müssen.

◆ Mindestflächenanforderungen

Falls die Gesamtkältemittelmenge $\geq 1,84$ kg ist, muss die Anlage in einen Raum mit einer Bodenfläche größer als das Mindestkriterium installiert, betrieben und aufgestellt werden. Benutzen Sie die folgende Grafik und Tabelle, um dieses Mindestkriterium zu bestimmen.

i HINWEIS

Falls die Mindestbodenfläche nicht erzielt werden kann, kontaktieren Sie Ihren Händler.

Weitere Informationen über die Kältemittelmenge finden Sie im Installationshandbuch des Außengeräts

Français**Circuit du frigorigène R32**

L'installation des unités et de la tuyauterie frigorifique doit satisfaire aux réglementations locales et nationales pertinentes relatives au frigorigène utilisé.

En raison du frigorigène R32 et de la quantité finale de charge de frigorigène, il est nécessaire lors de l'installation de prévoir une surface au sol minimale.

- Si le quantité totale de charge de fluide frigorigène est <1,84 kg, il n'est alors pas nécessaire de tenir compte des exigences de surface au sol minimale.
- Si le quantité totale de charge de fluide frigorigène est $\geq 1,84$ kg, il est nécessaire de prévoir une surface au sol minimale.

◆ Exigences de surface minimale

Si la quantité de frigorigène totale est $\geq 1,84$ kg, l'unité doit alors être installée, utilisée et conservée dans une pièce dont la surface au sol est supérieure à la valeur minimale exigée. Reportez-vous aux graphiques suivants pour déterminer cette valeur minimale.

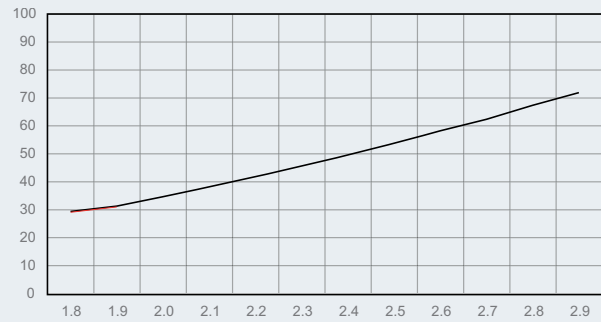
i REMARQUE

S'il s'avère impossible de satisfaire à la surface au sol minimale requise, veuillez contacter votre fournisseur.

Pour de plus amples informations sur les travaux de charge de fluide frigorigène, consultez le Manuel d'installation du groupe extérieur.

Refrigerant Amount Cantidad de refrigerante Quantité de frigorigène Quantità di refrigerante Quantidade de refrigerante Mængde af kølemiddel Hoeveelheid koelmiddel Mängd kylmedel Ποσότητα ψυκτικού Количество хладилен агент Množství chladiva Jahutusvahendi kogus Hűtőközeg mennyisége Aukstumaģenta daudzums Aušinimo medžiagos kiekis Ilość czynnika chłodniczego Cantitate de agent frigorific Кол-во хладагента (kg)	Minimum Area Área mínima Surface minimale Superficie minima Área mínima Mindsteareal Minimale oppervlakte Minsta yta Ελάχιστη επιφάνεια Минимална площ Minimální plocha Minimaalne pindala Minimális alapterület Minimālā platība Mažiausias plotas Minimalna powierzchnia Sprațiu minim Мин. площадь пола (m ²) (H:2,2m)
1,84	28,81
1,9	30,72
2,0	34,09
2,1	37,50
2,2	41,36
2,3	45,00
2,4	49,09
2,5	53,18
2,6	57,73
2,7	61,82
2,8	66,82
2,9	71,36

Minimum room area for installation
Área mínima para la instalación
Surface minimale de pièce d'installation
Superficie minima per l'installazione
Área de divisão mínima para a instalação
Mindste rumareal for installationen
Minimale oppervlakte van de kamer voor de installatie
Minsta rumsyta för installation
Ελάχιστος χώρος δωματίου για την εγκατάσταση
Минимална площ на помещението, необходима за монтажа
Minimální rozloha instalační plochy
Minimaalne ruumi pindala paigaldamiseks
A telepítéshez szükséges minimális alapterület
Minimālā telpas platība uzstādīšanai
Mažiausias patalpos plotas montavimui
Minimalna powierzchnia wymagana do instalacji
Suprafață minimă în încăperea pentru instalare
Минимальная площадь помещения для установки
(m²)



Total refrigerant amount in the system
Cantidad total de refrigerante en el sistema
Quantité totale de frigorigène du système
Quantità totale di refrigerante nel sistema
Quantidade de refrigerante total no sistema
Samlet mængde kølemiddel i systemet
Totale hoeveelheid koelmiddel in het systeem
Total mängd kylmedel i systemet
Συνολική ποσότητα ψυκτικού στο σύστημα
Общее количество хладилен агент в системата
Celkové množství chladiva v systému
Kogu jahutusvahendikogus süsteemis
Hűtőközeg összmennyisége a rendszerben
Kopējais aukstumaģenta daudzums sistēmā
Visas aušinimo medžiagos kiekis sistemoje
Łączna ilość czynnika w instalacji
Cantitate totală de agent frigorific din sistem
Общее количество хладагента в системе
(kg)

English

DANGER

- Check to ensure that the number of below is within 0.44kg/m³. Otherwise it may cause danger situation if the refrigerant in the outdoor unit leaks into the room where this indoor unit is installed.

(Total refrigerant quantity per one outdoor unit)

$$\frac{\text{Total refrigerant quantity per one outdoor unit}}{\text{(Volume of the room where this indoor unit is installed)}} \leq 0.44\text{kg/m}^3$$

For detail, refer to the Installation Manual for outdoor unit.

- Make sure that the refrigerant leakage test should be performed. The refrigerant (Fluorocarbon R410A) for this unit is incombustible, non-toxic and odorless. However if the refrigerant is leaked and is contacted with fire, toxic gas will generate. Also because the fluorocarbon is heavier than air, the floor surface will be filled with it, which could cause suffocation.
- Use the specified non-flammable refrigerant (R410A) to the outdoor unit in the refrigerant cycle. Do not charge material other than R410A into the unit such as hydrocarbon refrigerants (propane or etc.), oxygen, flammable gases (acetylene, etc.) or poisonous gases when installing, maintaining and moving. These flammables are extremely dangerous and may cause an explosion, a fire, and injury.

Español

PELIGRO

- Asegúrese de que la siguiente cifra está en un margen de 0,44kg/m³. De lo contrario, podría darse una situación de peligro si se produce una fuga del refrigerante de la unidad exterior en la habitación en la que está instalada la unidad interior.

(Cantidad total de refrigerante por unidad exterior)

$$\frac{\text{Cantidad total de refrigerante por unidad exterior}}{\text{(Volumen de la estancia en la que está instalada la unidad interior)}} \leq 0,44\text{kg/m}^3$$

Para obtener más detalles al respecto, consulte el manual de instalación de la unidad exterior.

- Compruebe que se realiza la prueba de fugas de refrigerante. El refrigerante (R410A fluorocarburo) utilizado en esta unidad es incombustible, no tóxico e inodoro. Sin embargo, si se produce una fuga y entra en contacto con fuego, se generará gas tóxico. El fluorocarburo es más pesado que el aire por lo que se mantendría cerca del suelo y podría provocar asfixia.
- Utilice el refrigerante no inflamable específico (R410A) en el ciclo de refrigerante de la unidad exterior. No utilice productos diferentes del R410A, como hidrocarburos refrigerantes (propano o similares), oxígeno, gases inflamables (acetileno o similares) o gases venenosos cuando instale, mantenga o traslade la unidad. Estos productos inflamables son muy peligrosos y pueden causar explosiones, incendios o lesiones.

Deutsch

GEFAHR

- Stellen Sie sicher, dass die nachstehende Zahl bei 0,44kg/m³ liegt. Anderenfalls kann eine Gefahrensituation entstehen, wenn Kältemittel aus dem Außengerät in den Raum gelangt, in dem dieses Innengerät eingebaut ist.

(Gesamt-Kältemittelmenge pro Außengerät)

$$\frac{\text{Gesamt-Kältemittelmenge pro Außengerät}}{\text{(Größe des Raums, in dem das Innengerät installiert ist)}} \leq 0,44\text{kg/m}^3$$

Weitere Einzelheiten finden Sie im Installationshandbuch für Außengeräte.

- Stellen Sie sicher, dass der Kältemittellecktest durchgeführt wird. Das Kältemittel (Fluorkohlenstoff R410A) für dieses Gerät ist nicht brennbar, ungiftig und geruchslos. Wenn das Kältemittel allerdings austritt und mit Feuer in Kontakt gerät, wird giftiges Gas erzeugt. Da der Fluorkohlenstoff auch schwerer als Luft ist, wird die Bodenoberfläche damit gefüllt, was zum Ersticken führen kann.
- Verwenden Sie das spezifizierte nicht brennbare Kältemittel (R410A) zum Außengerät und im Kühlkreislauf. Füllen Sie bei der Installation, Wartung und Versetzen des Geräts keine anderen Mittel als R410A (zum Beispiel kein Kohlenwasserstoff-Kältemittel (Propangas etc.), Sauerstoff, brennbare Gase (Acetylen usw.) in das Gerät. Diese brennbaren Mittel sind extrem gefährlich und können zu einer Explosion, einem Brand und zu Verletzungen führen.

Français

DANGER

- Vérifiez que le nombre ci-dessous est dans la limite de 0,44kg/m³. Sinon, il existe un risque de situation dangereuse si le frigorigène de l'unité intérieure vient à fuir dans la pièce où l'unité intérieure est installée.

(Quantité de frigorigène totale pour chacun des GE)

$$\frac{\text{Quantité de frigorigène totale pour chacun des GE}}{\text{(Volume de la pièce où l'unité intérieure est installée)}} \leq 0,44\text{kg/m}^3$$

Pour plus de détails, reportez-vous au manuel d'installation du groupe extérieur.

- Assurez-vous que l'essai d'étanchéité de frigorigène est effectué. Le frigorigène (fluorocarbone R410A) pour cette unité est un gaz incombustible, non toxique et inodore. Toutefois, si le frigorigène fuit et entre en contact avec des flammes, un gaz toxique se formera. De plus, le fluorocarbone est plus lourd que l'air, la surface au sol en sera donc chargée, ce qui pourrait provoquer un risque d'asphyxie.
- Utilisez le frigorigène ininflammable spécifié (R410A) pour le groupe extérieur dans le cycle frigorifique. Ne chargez pas de produits autres que du R410A dans l'unité comme des frigorigènes d'hydrocarbure (propane...), de l'oxygène, des gaz inflammables (acétylène...) ou des gaz toxiques pendant l'installation, la maintenance et le déplacement. Ces produits inflammables sont très dangereux et peuvent provoquer un risque d'explosion, d'incendie et des blessures.

1 ALLGEMEINE INFORMATIONEN

1.1 ALLGEMEINE HINWEISE

Ohne Genehmigung von Johnson Controls-Hitachi Air Conditioning Spain, S.A.U. dürfen Teile dieses Dokuments nicht wiedergegeben, kopiert, gespeichert oder in irgendeiner Form übertragen werden.

Im Rahmen der Politik der kontinuierlichen Verbesserung ihrer Produkte behält sich Johnson Controls-Hitachi Air Conditioning Spain, S.A.U. das Recht vor, jederzeit Änderungen ohne vorherige Benachrichtigung vorzunehmen und ohne verpflichtet zu sein, diese in vorher verkauften Produkten einzuführen. An diesem Dokument können daher während der Lebensdauer des Produkts Änderungen vorgenommen worden sein.

Hitachi unternimmt alle Anstrengungen, um immer richtige Dokumentationen auf dem neuesten Stand zu liefern. Dennoch unterliegen Druckfehler nicht der Kontrolle und Verantwortlichkeit von Hitachi.

Daher kann es vorkommen, dass bestimmte Bilder oder Daten, die zur Illustration dieses Dokuments verwendet werden, auf spezifische Modelle nicht anwendbar sind. Für Daten, Abbildungen und Beschreibungen in diesem Handbuch wird keine Haftung übernommen.

Ohne vorherige schriftliche Genehmigung des Herstellers dürfen an der Anlage keine Änderungen vorgenommen werden.

1.2 PRODUKTÜBERSICHT

1.2.1 Vorherige Überprüfung

HINWEIS

Entsprechend dem Modellnamen den Typ der vorhandenen Klimaanlage, dessen Abkürzung und Referenz in der vorliegenden Anleitung prüfen. Dieses Installations- und Betriebshandbuch gilt nur für die Geräte RPIL-(0.4-1.5)FSRE.

In Übereinstimmung mit den zu den Außen- und Innengeräten gehörenden Installations- und Betriebshandbuch prüfen, dass alle für eine ordnungsgemäße Installation des Systems benötigten Informationen eingeschlossen sind. Kontaktieren Sie bitte Ihren Vertragshändler, falls dies nicht der Fall ist.

1.2.2 Klassifizierung der Innengerätemodelle

Gerätetyp (Innengerät): RPIL					
Positions-Trennungsstrich (fest)					
Leistung (PS): (0,4-1,5)					
FS: SYSTEM FREE					
R: Kältemittel R32/ R410A					
E: Hergestellt in Europa					
XXX	-	XX	FS	R	E

1.3 SICHERHEIT

1.3.1 Verwendete Symbole

Bei den Gestaltungs- und Installationsarbeiten von Klimaanlage gibt es einige Situationen, bei denen besonders vorsichtig vorgegangen werden muss, um Schäden am Gerät, an der Anlage, am Gebäude oder Eigentum zu vermeiden.

Die Situationen, die die Sicherheit in der Umgebung oder das Gerät an sich gefährden, werden in dieser Anleitung eindeutig gekennzeichnet.

Um diese Situationen deutlich zu kennzeichnen, werden eine Reihe bestimmter Symbole verwendet.

Bitte beachten Sie diese Symbole und die ihnen nachgestellten Hinweise gut, weil Ihre Sicherheit und die anderer Personen davon abhängen kann.

GEFAHR

- Der Text nach diesem Symbol enthält Informationen und Anweisungen, die sich direkt auf Ihre Sicherheit beziehen.
- Wenn diese Anweisungen nicht beachtet werden, kann dies bei Ihnen oder anderen Personen, die sich in der Nähe des Geräts befinden, zu schweren, sehr schweren oder sogar tödlichen Verletzungen führen.

In den Texten nach dem Gefahrensymbol erhalten Sie auch Informationen über Sicherheitsverfahren während der Geräteinstallation.

VORSICHT

- Der Text nach diesem Symbol enthält Informationen und Anweisungen, die sich direkt auf Ihre Sicherheit und körperliche Unversehrtheit beziehen.
- Wenn diese Anweisungen nicht beachtet werden, kann dies zu leichten Verletzungen bei Ihnen oder anderen Personen führen, die sich in der Nähe des Geräts befinden.
- Wenn diese Anweisungen nicht beachtet werden, kann dies zur Beschädigung des Geräts führen.

In den Texten nach dem Vorsichtssymbol erhalten Sie auch Informationen über Sicherheitsverfahren während der Geräteinstallation.

HINWEIS

- Der Text nach diesem Symbol enthält Informationen und Anweisungen, die nützlich sein können oder einer ausführlicheren Erläuterung bedürfen.
- Es können auch Hinweise über Prüfungen an Gerätebauteilen oder Systemen gegeben werden.

1.3.2 Zusätzliche Sicherheitshinweise

GEFAHR

- *Hitachi kann nicht alle Umstände vorhersehen, die möglicherweise zu einer potenziellen Gefahr führen.*
- *Kein Wasser in die Innen- und Außengeräte gießen. Diese Produkte sind mit elektrischen Teilen ausgestattet. Wenn Wasser mit den elektrischen Bauteilen in Berührung kommt, kommt es zu einem schweren Stromschlag.*
- *Keine Veränderungen und Einstellungen an den Sicherheitsvorrichtungen im Inneren der Innen- und Außengeräte vornehmen. Die Veränderung bzw. Einstellung der Geräte kann schwere Unfälle verursachen.*
- *Weder die Wartungsklappe noch die Zugangsblende zu den Innen- und Außengeräten öffnen, ohne die Hauptstromversorgung zuvor auszuschalten.*
- *Den Hauptschalter im Brandfall ausschalten, Feuer unmittelbar löschen und den Kundendienstberater kontaktieren.*
- *Überprüfen Sie, dass das Erdungskabel korrekt angeschlossen ist.*
- *Das Gerät an einen Leistungsschalter und/oder Leitungsschutzschalter der vorgeschriebenen Leistung anschließen.*
- *Keine Sprays wie Insektizide, Grundiermittel, Lacke und andere brennbare Gase im Umkreis der Anlage (weniger als ein Meter) verwenden.*
- *Wenn der Trennschalter, der Leitungsschutzschalter oder die Sicherung der Geräteversorgung häufig aktiviert werden, muss die Anlage ausgeschaltet und der Kundendienstberater kontaktiert werden.*
- *Führen Sie keinerlei Wartungs- bzw. Inspektionsarbeiten eigenständig durch. Diese Arbeiten müssen von geschultem Fachpersonal und mit dafür vorgesehenen Werkzeugen und Geräten durchgeführt werden.*
- *Legen Sie keinerlei systemfremde Materialien (Verteiler, Bretter usw.) in den Luftein- bzw. Luftauslass des Geräts. Die Geräte verfügen über Lüfter mit einer hohen Drehgeschwindigkeit, so dass die Berührung mit Gegenständen eine Gefahr darstellen kann.*
- *Dieses Gerät darf nur von Erwachsenen und befähigten Personen betrieben werden, die zuvor technische Informationen oder Instruktionen zu dessen sachgemäßer und sicherer Handhabung erhalten haben.*
- *Achten Sie darauf, dass Kinder nicht mit dem Gerät spielen.*

VORSICHT

- *Kältemittellecks können die Atmung erschweren, da das Kältemittel die Luft des Raums verdrängt.*
- *Installieren Sie das Innengerät, das Außengerät, die Fernbedienung und das Kabel mit einem Mindestabstand von 3 Metern von starken Strahlungsquellen elektromagnetischer Strahlungen, wie zum Beispiel medizinischen Geräten.*

HINWEIS

- *Es wird empfohlen, die Luft im Raum alle 3 bis 4 Stunden zu erneuern und zu lüften.*
- *Der Installateur und Anlagenfachmann stellen in Übereinstimmung mit den lokalen Vorschriften einen Leckagenschutz bereit.*

1.4 WICHTIGER HINWEIS

Diese Klimaanlage wurde ausschließlich entwickelt, um Personen, die sich in einem oder mehreren Räumen in der Reichweite der Anlage des genannten Systems befinden, mit klimatisierter Luft zu versorgen.

Benutzen Sie die Klimaanlage nicht für andere Zwecke wie das Trocknen von Kleidung, das Kühlen von Lebensmitteln oder andere Vorgänge, die der Kühlung oder Beheizung bedürfen.

Die Installation der Klimaanlage darf ausschließlich von geschultem Fachpersonal durchgeführt werden, das über die dazu benötigten Mittel, Werkzeuge und Geräte verfügt und des Weiteren alle für die sichere Durchführung notwendigen Sicherheitsvorkehrungen kennt.

Die ergänzenden Informationen zu den erworbenen Produkten werden auf einer CD-ROM bereitgestellt, die im Paket mit dem Außengerät zu finden ist. Falls diese CD-ROM fehlt oder nicht lesbar sein sollte, setzen Sie sich bitte mit Ihrem Hitachi-Händler oder Vertragspartner in Verbindung.

LESEN SIE DIE VORLIEGENDE ANLEITUNG UND DIE DATEIEN AUF DER CD-ROM SORGFÄLTIG DURCH, BEVOR SIE MIT DER INSTALLATION DER KLIMAAANLAGE BEGINNEN. Die Nichtbeachtung der in der Produktdokumentation beschriebenen Installations-, Nutzungs- und Betriebshinweise kann nicht nur Funktionsstörungen, sondern auch mehr oder weniger schwere Schäden und im Extremfall sogar einen nicht zu behebbenden Schaden an der Klimaanlage hervorrufen.

Es wird davon ausgegangen, dass diese Klimaanlage von dem verantwortlichen und dafür geschulten Personal installiert und gewartet wird. Anderenfalls muss der Kunde alle Sicherheits-, Vorkehrungs- und Betriebszeichen in der Muttersprache des verantwortlichen Personals bereitstellen.

Das Gerät nicht an den nachfolgend angeführten Orten installieren. Andernfalls kann es zu Brand, Verformungen, Korrosion oder Störungen kommen:

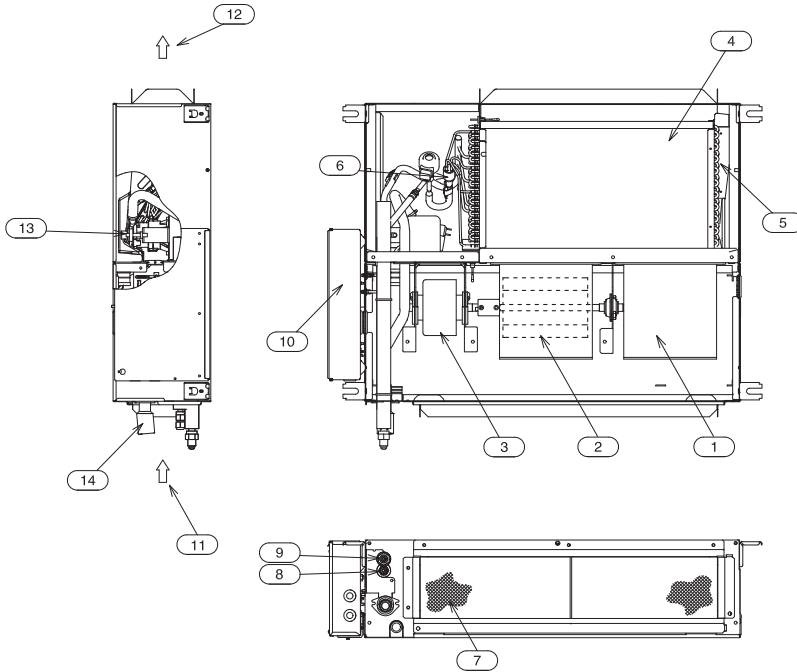
- Orte, an denen Öl vorhanden ist (einschließlich Maschinenöl).
- Orte, die eine hohe Konzentration an Schwefelgas aufweisen, wie beispielsweise Spas.
- Orte, an denen entzündbare Gase erzeugt werden oder zirkulieren können.
- Orte mit einer salzhaltigen, säurehaltigen oder alkalihaltigen Luft.

Das Gerät nicht an Orten installieren, an denen Siliziumgas vorhanden ist. Wenn sich das Siliziumgas auf der Oberfläche des Wärmetauschers absetzt, wird dieser wasserabweisend. In einem solchen Fall spritzt das Kondenswasser über die Auffangwanne hinaus und gelangt bis ins Innere des Schaltkastens. Am Ende können Wasserlecks oder elektrische Störungen auftreten.

Das Gerät nicht an einem Standort installieren, an dem der ausgestoßene Luftstrom direkt auf Tiere oder Pflanzen gerichtet ist; er könnte diese negativ beeinträchtigen.

2 TEILEBEZEICHNUNG

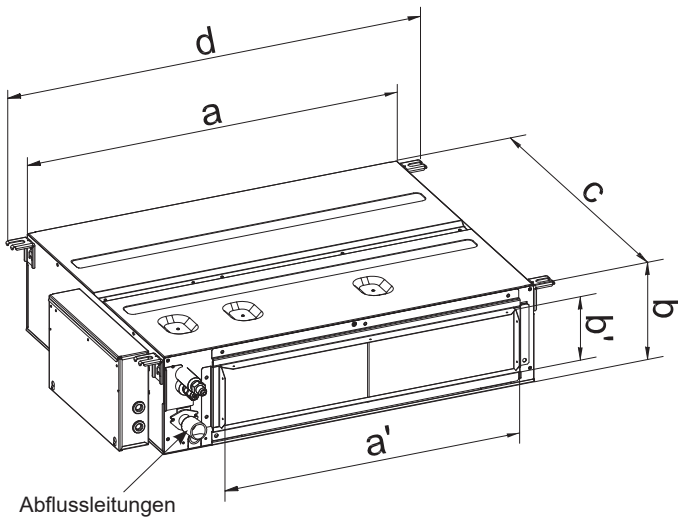
2.1 RPIL-(0.4-1.5)FSRE



Nr.	Teilebezeichnung
1	Lüftergehäuse
2	Zentrifugallüfter
3	Lüftermotor
4	Wärmetauscher
5	Kopfabzweigung
6	Expansionsventil
7	Luftfilter
8	Anschluss der Kältemittelflüssigkeitsleitung
9	Anschluss der Kältemittelgasleitung
10	Elektrischer Schaltkasten
11	Lufteinlass
12	Luftauslass
13	Abfluspumpe
14	Abflussleitungsanschluss

3 ALLGEMEINE ABMESSUNGEN

3.1 RPIL-(0.4-1.5)FSRE



Abmessungen (mm)			
a	b	c	d
750	198	600	840
Luftauslass (mm)		Lufteinlass (mm)	
a'	b'	a'	b'
478	126	597	134

4 INSTALLATION VON INNENGERÄTEN

4.1 TRANSPORT UND BEDIENUNG

VORSICHT

- Bitte legen Sie keine Materialien auf das Produkt.
- Stellen Sie sich nicht auf das Produkt.

4.1.1 Transport des Innengeräts

- Bringen Sie das Produkt so nahe wie möglich an den Installationsort, bevor Sie es auspacken.
- Bitte legen Sie keine Materialien auf das Innengerät.
- Das Innengerät ist mit dem Kopf nach unten verpackt und hat daher die Abflusswanne aus Polyäthylen an der oberen Seite. Drehen Sie das Innengerät mit der Abflusswanne während des Auspackens nicht um, um das Innengerät später an der Decke befestigen zu können. Vermeiden Sie beim Umgang mit dem Innengerät den Teil der Abflusswanne und des Luftauslasses.
- Es ist erforderlich, das Gerät zwischen zwei Technikern zu drehen.

4.1.2 Handhabung des Innengeräts

GEFAHR




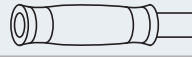

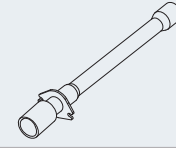





Stecken Sie keine Fremdkörper in das Innengerät und vergewissern Sie sich, dass sich keine Fremdkörper darin befinden, bevor Sie das Gerät installieren und den Testlauf durchführen. Andernfalls kann es zu Bränden oder Ausfällen kommen.

HINWEIS

Verwenden Sie zum Transportieren und Anheben des Innengeräts entsprechende Trageriemen, um Schäden zu vermeiden. Stellen Sie sicher, dass das Isoliermaterial an der Oberfläche des Geräts nicht beschädigt wird.

4.2 WERKSEITIG MITGELIEFERTE KOMPONENTEN

Überprüfen Sie, ob folgendes Zubehör mit dem Innengerät geliefert worden ist.

Zubehör		Anz.	Zweck
Scheibe mit Isoliermaterial (M10)		4	Für die Geräteinstallation
Unterlegscheibe (M10)		4	
Abflussschlauch		1	Zum Abflussschlauchanschluss (Abflusspumpe)
Schlauchschelle		2	
Schlauchset für den Abfluss durch Schwerkraft		1	Zum Abflussschlauchanschluss (Abfluss durch Schwerkraft)
Kabelbinder		2	Zum Anschluss des Schlauchsets für den Abfluss durch Schwerkraft
Isolierung (5Tx100x200)		1	Zum Abdecken von Abwasseranschlüssen
Rohrisolierung (Ø28x125)		1	Zum Abdecken der Gas-/Flüssigkeitsleitung
Rohrisolierung (Ø43x125)		1	
Kabelbinder		4	

HINWEIS

- Sollten Zubehörteile in der Verpackung fehlen, benachrichtigen Sie bitte Ihren Lieferanten.
- Die Luftaustrittsblende, die Fernbedienung und die Abzweigrohre sind optionales Zubehör und daher nicht inbegriffen.

4.3 INSTALLATIONSORT (LAGE, VORSICHTSMASSNAHMEN, BEDINGUNGEN & BESTELLUNG)

⚠ GEFAHR

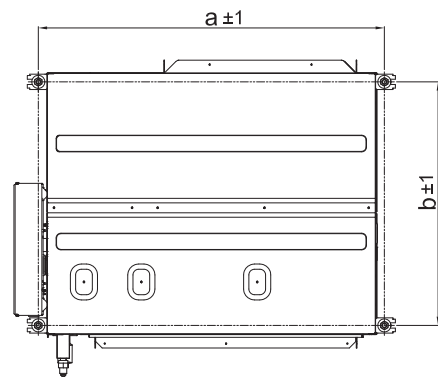
- **Installieren Sie die Innengeräte nicht im Freien. Wenn es im Freien installiert wird, kann es zu Stromschlag oder Fehlerströmen kommen.**
- **Berücksichtigen Sie die Luftverteilung von jedem Innengerät im Raum und wählen Sie einen entsprechenden Ort für das Gerät aus, so dass eine gleichmäßige Raumtemperatur erreicht werden kann.**
- **Vermeiden Sie Hindernisse, die den Lufteinlass oder -auslass behindern könnten.**
- **Achten Sie auf Folgendes, wenn die Innengeräte in einem Krankenhaus oder anderen Gebäuden installiert werden, in denen elektromagnetische Strahlung von medizinischem Gerät o. ä. ausgeht.**
 - **Bringen Sie die Innengeräte nicht an einem Ort an, an dem der Schaltkasten, das Fernbedienungskabel oder die Fernbedienung direkt den elektromagnetischen Strahlungen ausgesetzt sind.**
 - **Bringen Sie die Innengeräte und die Komponenten so weit entfernt wie möglich (mindestens 3 m) von der elektromagnetischen Strahlungsquelle an.**
 - **Installieren Sie die Fernbedienung in einem Stahlgehäuse. Bereiten Sie das Stahlkabelführungsrohr vor und schließen Sie das Fernbedienungskabel an das Rohr an. Schließen Sie anschließend das Erdungskabel an das Gehäuse und die Kabelführung an.**
 - **Installieren Sie einen Störschutzfilter, wenn die Stromversorgung Störfelder erzeugt.**
 - **Installieren Sie Innengeräte, Außengeräte, Fernbedienungen und Kabel mindestens 3 m von elektromagnetischen Strahlungsquellen, wie z.B. medizinischem Gerät, entfernt.**
- **Diese Einheit darf ausschließlich als Innengerät ohne elektrischen Heizer verwendet werden. Die nachträgliche Installation eines elektrischen Heizers vor Ort ist verboten.**
- **Stecken Sie keine Fremdkörper in das Innengerät, und stellen Sie sicher, dass sich keine Fremdkörper darin befinden, bevor Sie das Gerät installieren und einen Testlauf durchführen. Dies könnte zu Brandgefahr führen oder Ursache für Defekte o. ä. sein.**
- **Führen Sie die Installationsarbeiten, die Verlegung der Kältemittelleitungen, die Abflussleitungs- und Kabelanschlüsse nur gemäß dem Installationshandbuch durch. Wenn die Vorgaben nicht eingehalten werden, besteht die Gefahr von Wasserlecks, Stromschlägen, Brand oder Verletzungen.**
- **Verwenden Sie Befestigungsschrauben der Größe M10 (W3/8), wie unten beschrieben:**

- *Um Korrosion am Wärmetauscher zu verhindern, installieren Sie die Innengeräte nicht in saurer oder alkalischer Umgebung.*
- *Verwenden Sie zum Transportieren und Anheben des Innengeräts entsprechende Trageriemen, um Schäden zu vermeiden. Stellen Sie sicher, dass das Isoliermaterial an der Oberfläche des Geräts nicht beschädigt wird.*

4.3.1 Aufhängen des Geräts

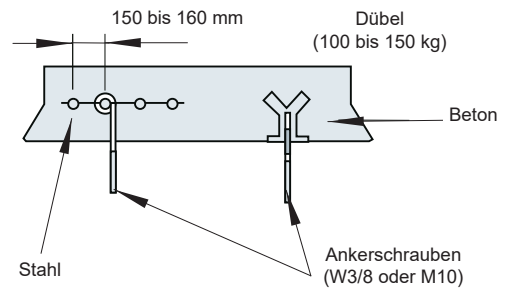
Achten Sie bei der Installation des Innengeräts darauf, dass das Gerät für Wartungsarbeiten frei zugänglich ist. Berücksichtigen Sie dabei den Platz für die Leitungen und Kabel sowie die Installationsrichtung des Geräts.

Befestigungsschrauben der Größe M10 (W3/8) oder größer werden ebenfalls empfohlen, wie unten beschrieben:

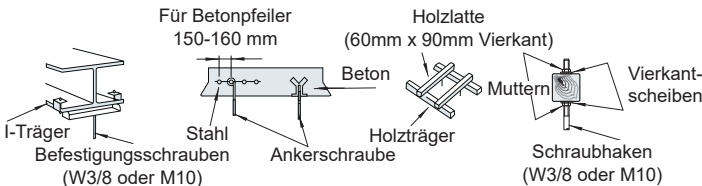
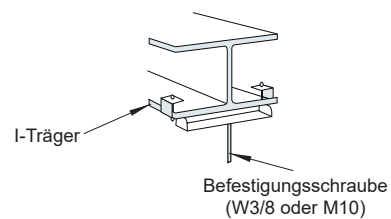


ABMESSUNGEN, UM BEFESTIGUNGSSCHRAUBEN EINZUBAUEN (mm)		
Modelle	a	b
RPIL-(0.4~1.5)FSRE	790	556

Bei Betonplatten:



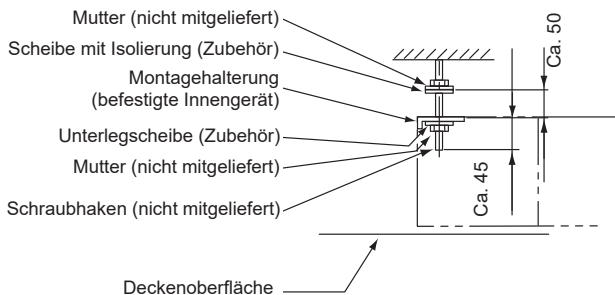
Bei Stahlträgern:



⚠ VORSICHT

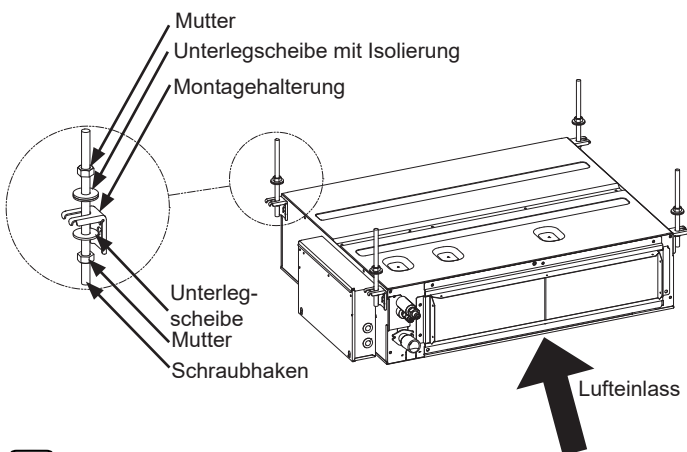
- **Installieren Sie die Innengeräte nicht in einer brennbaren Umgebung. Es besteht Brand- oder Explosionsgefahr.**
- **Stellen Sie sicher, dass die Deckenplatte fest verankert ist. Sollte dies nicht der Fall sein, kann das Innengerät von der Wand herunterfallen und auf Sie stürzen.**
- **Installieren Sie die Innengeräte nicht in Werkstätten oder Küchen, in denen Ölnebel oder Dunst in die Geräte eindringen kann. Das Öl setzt sich am Wärmetauscher fest und reduziert hierdurch die Leistungsfähigkeit des Innengeräts und kann dieses verformen. Im schlimmsten Fall werden Kunststoffbauteile des Innengeräts durch das Öl beschädigt.**

◆ **Bringen Sie die Mutter vor dem Nivellieren des Geräts an**



◆ **Hängen Sie das Innengerät mithilfe der folgenden Schritte auf**

- 1 Hängen Sie die Montagetraverse, wie abgebildet, über deren Mutter und der Scheibe der jeweiligen Schraubhaken ein. Beginnen Sie links.
- 2 Überprüfen Sie, dass die Mutter und Unterlegscheibe ordnungsgemäß durch den Sprengling der Montagehalterung fixiert sind.
- 3 Hängen Sie die Montagehalterung auf der anderen Seite an die Mutter und Unterlegscheibe ein.



i HINWEIS

Benutzen Sie auf jeden Fall Unterlegscheiben (Zubehör) beim Anbringen der Befestigungsschraube an der Montagehalterung. Die Dichtungsscheiben müssen mit der Dichtungsseite nach unten zeigen, um die Aufhängearbeiten zu erleichtern.

4.3.2 **Leitungs- & Saugluftfiltereinbau**

◆ **Installation der vor Ort bereitzustellenden Leitung**

Befestigen Sie die flexible Luftleitung an der Außenseite der Geräteflansche (das Gerät verfügt zu diesem Zweck über mitgelieferte Flansche).

Zur Vermeidung unerwünschter Schallschwingungen wird empfohlen, eine vor Ort bereitzustellende flexible Leitung zu verwenden.

Isolieren Sie die Rahmenecken mit geeignetem Isolierband (nicht mitgeliefert).

RPIL-Geräte sind an der Ansaugseite mit einem Standard-Luftfilter ausgerüstet. Der Filter ist für solche Fälle gedacht, in denen keine Saugleitung verwendet wird (oder diese sehr kurz ist).

Abhängig von der Installation wird die Einhaltung der folgenden Angaben empfohlen.

- Wenn keine Saugleitung installiert wird, Standard-Luftfilter beibehalten (Abb. 1).
- Bei Verwendung der Saugleitung wird empfohlen, den Luftfilter am Einlass der Saugleitung zu installieren und dazu den Standard-Luftfilter des Geräts zu entfernen (Abb. 2).

Abb. 1

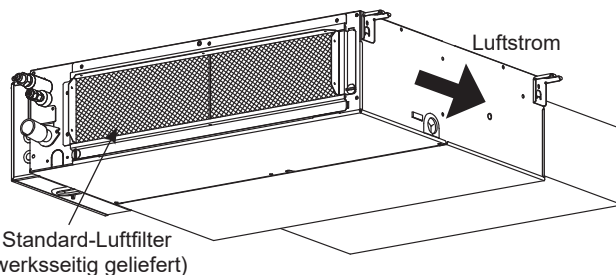
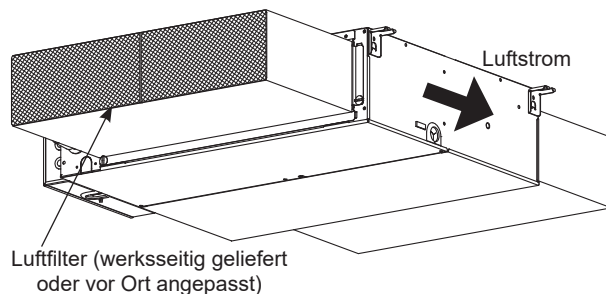


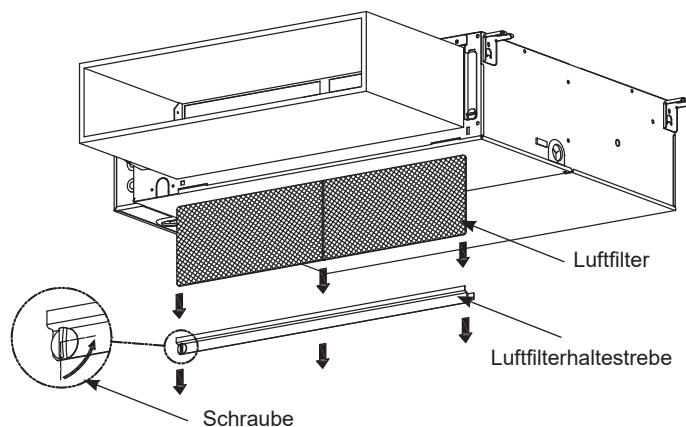
Abb. 2



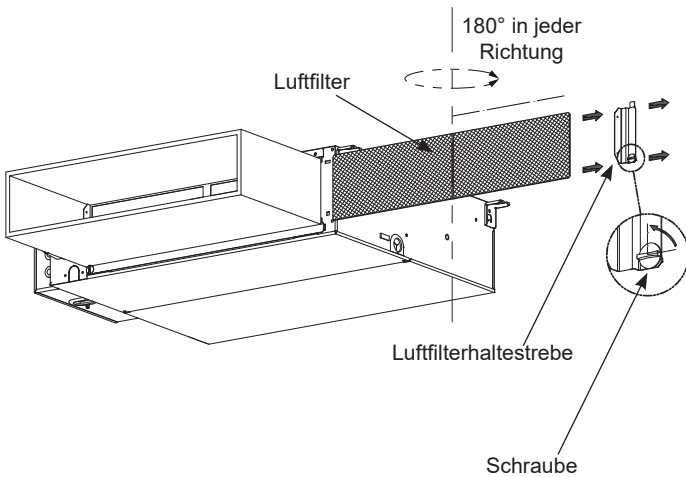
◆ **Wartung des Saugluftfilters**

Es gibt zwei Möglichkeiten, den Filter zu entnehmen, abhängig vom Standort des Geräts:

- Ausbau von unten:
 - a. Drehen Sie die Befestigungsschraube um 90° und entfernen Sie die untere Luftfilterhalterung vom Gerät.
 - b. Ziehen Sie den Luftfilter nach unten.



- Seitliche Entnahme:
 - a. Drehen Sie die Befestigungsschraube um 90° und entfernen Sie die seitliche Luftfilterhalterung vom Gerät.
 - b. Ziehen Sie den Luftfilter und falten Sie ihn so weit über die Verbindung, wie Sie für die Entnahme benötigen.



4.3.4 Einstellung des statischen Drucks

Bei RPIL-Geräten gibt es drei Stufen für den statischen Druck. Die Einstellung hängt von den Einbaukonditionen ab.

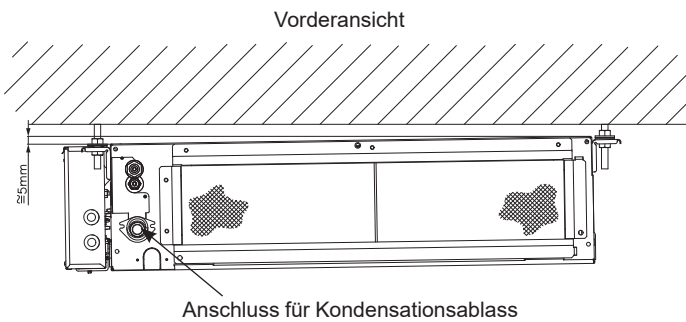
- Hoher statischer Druck
- Standardmäßiger statischer Druck (werkseitige Einstellung)
- Niedriger statischer Druck

Die Einstellung des statischen Drucks erfolgt über die Fernbedienung. Der Wechsel zu hohem und niedrigem statischen Druck wird im Installations- und Bedienungshandbuch der Fernbedienung erklärt.

4.3.3 Ausrichtung der Abflusswanne

Stellen Sie sicher, dass die Auflagefläche eben ist. Berücksichtigen Sie dabei den maximalen Neigungswinkel.

Das Gerät muss so installiert werden, dass die Ablaufrohrseite des Geräts etwas (ca. 5 mm) niedriger ist als die andere Seite, um eine falsche Position des Abflusses zu vermeiden.



Ziehen Sie die Muttern der Montagehalterungen fest, nachdem Sie die Ausrichtung abgeschlossen haben.

Verwenden Sie zum Sichern der Schrauben und Muttern einen speziellen Sicherungslack, um zu verhindern, dass diese sich lösen.

i HINWEIS

Decken Sie das Gerät sowie das betreffende Zubehör während der Installation mit der Vinylplane ab.

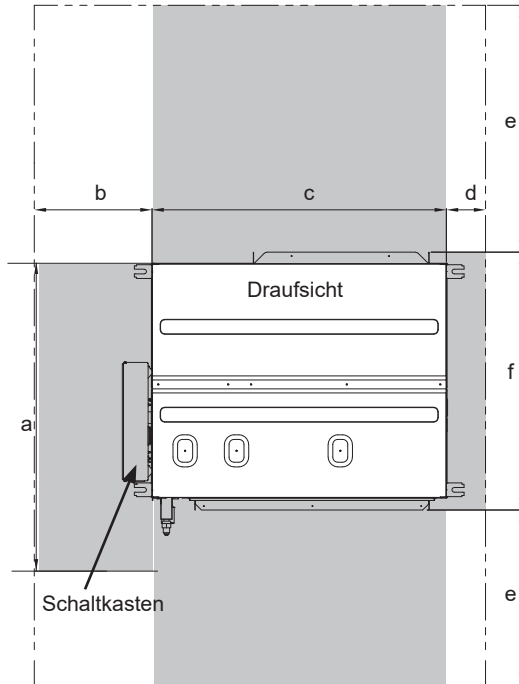
4.4 WARTUNGSBEREICH UND PLATZBEDARF

Dieses Gerät bietet die Flexibilität, den Schaltkasten in verschiedenen Anordnungen zu montieren, um dem jeweils verfügbaren Platz gerecht zu werden.

i HINWEIS

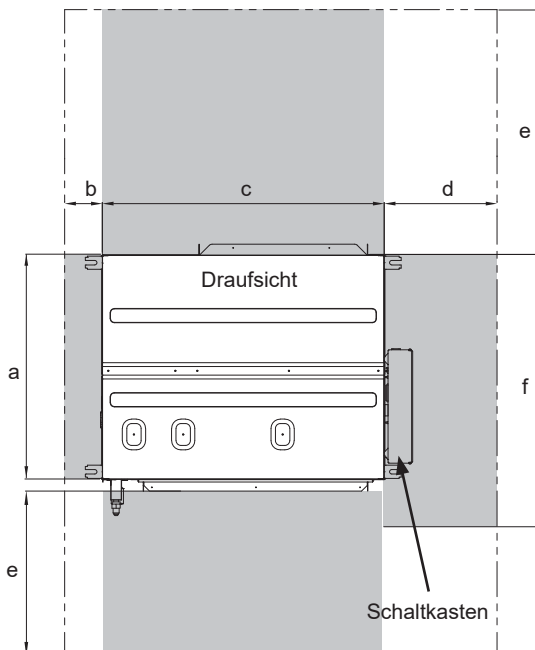
Eine Wartungsklappe an der Unterseite ist für die Wartung und Instandhaltung erforderlich.

4.4.1 Wartungsbereich für den Schaltkasten auf der linken Seite



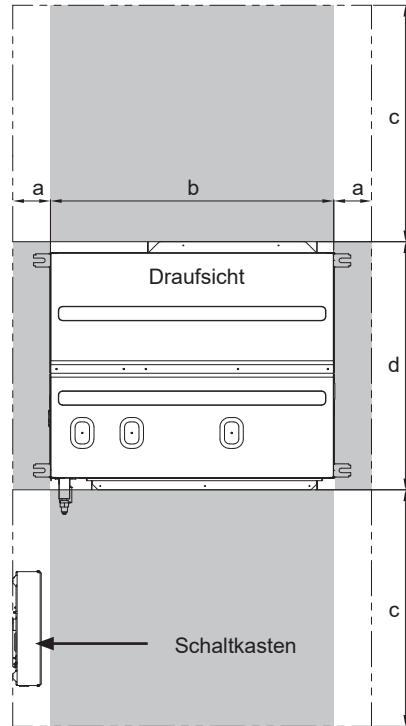
Wartungsbereich (mm)					
a	b	c	d	e	f
800	300	750	100	1000	657

4.4.2 Wartungsbereich für den Schaltkasten auf der rechten Seite



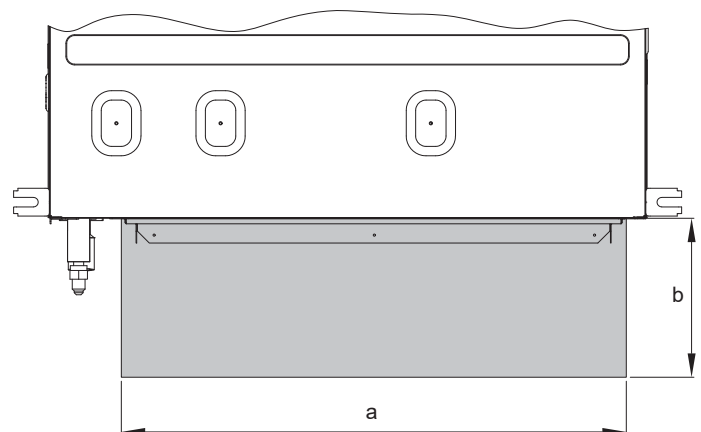
Wartungsbereich (mm)					
a	b	c	d	e	f
1150	100	750	300	1000	657

4.4.3 Wartungsbereich für den an der Wand montierten Schaltkasten



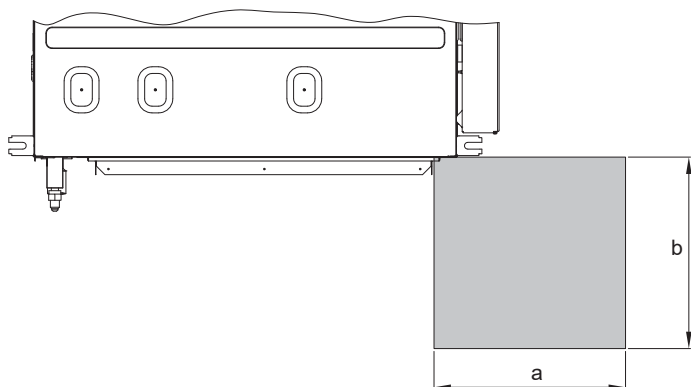
Wartungsbereich (mm)			
a	b	c	d
100	750	1000	657

4.4.4 Wartungsbereich für die untere Entnahme des Luftfilters



Wartungsbereich (mm)	
a	b
635	200

4.4.5 Wartungsbereich für die seitliche Entnahme des Luftfilters

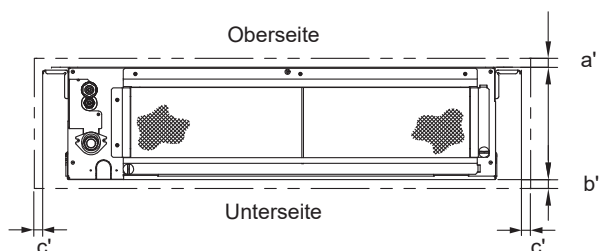
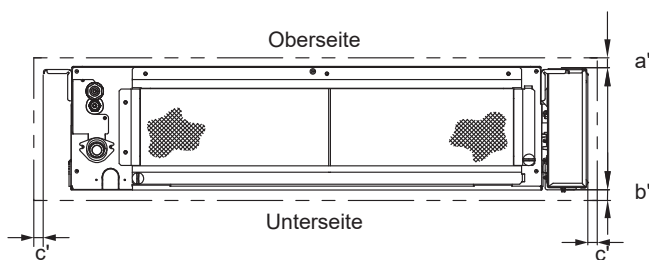
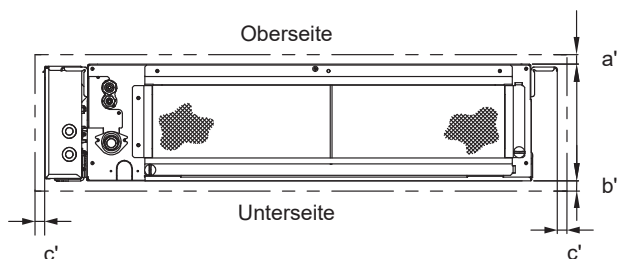


Wartungsbereich (mm)	
a	b
340	340

4.4.6 Platzbedarf



- Wenn die Ansaugung des Innengeräts über ein Plenum erfolgt, darf kein Hindernis im Abstand von mindestens 1000 mm vorhanden sein.
- Wenn das Innengerät frei entleert wird, darf kein Hindernis im Abstand von mindestens 1000 mm vorhanden sein.
- Beim Ansaugen oder Entleeren des Innengeräts über Kanäle müssen die Kanäle einen geraden Abstand von 1000 mm von dem Gerät haben.



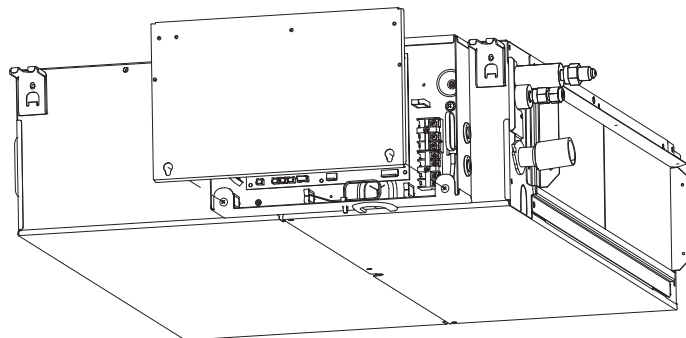
Platzbedarf (mm)		
a'	b'	c'
20	10	10

4.5 AUSBAU / EINBAU DES SCHALTKASTENS

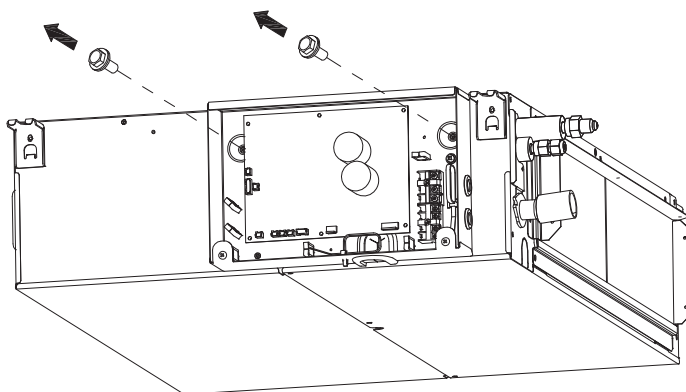
Der Schaltkasten dieses Innengeräts ermöglicht drei mögliche Anordnungen. Im Werk befindet sich der Schaltkasten auf der linken Seite, aber er kann auf die rechte Seite verlagert und sogar direkt an der Wand befestigt werden.

Um die ursprüngliche Anordnung zu ändern (auf der linken Seite montiert), müssen die folgenden Schritte befolgt werden:

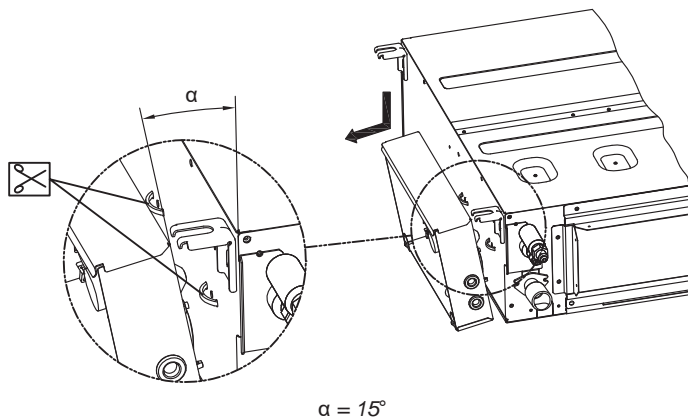
- 1 Lösen und entfernen Sie die 2 Schrauben an der Unterseite der Abdeckung des Schaltkastens.



- 2 Lösen und entfernen Sie die 2 Schrauben, die den Schaltkasten am Innengerät halten.

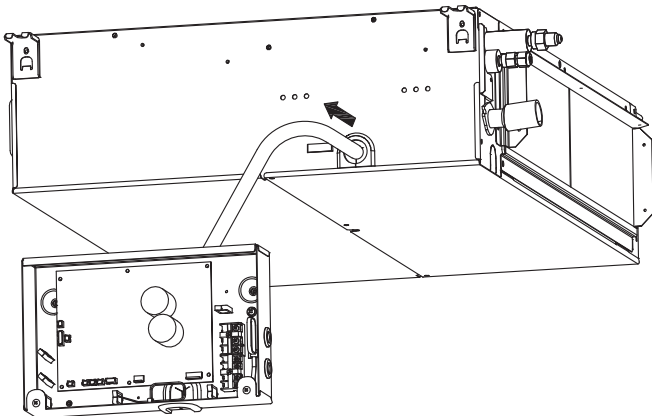


- 3 Kippen Sie den Schaltkasten nach vorne, sodass die Flansche, die den Elektroschlauch halten, durchtrennt werden können.



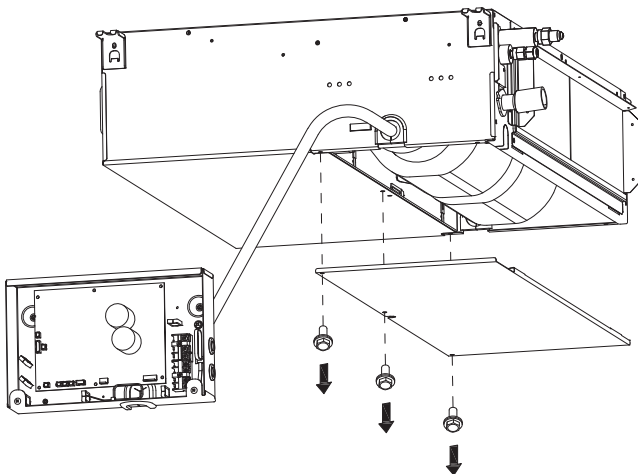
$\alpha = 15^\circ$

- 4 Trennen Sie den Schaltkasten vorsichtig vom Innengerät und ziehen Sie den Elektroschlauch vorsichtig aus dem Kasten heraus.

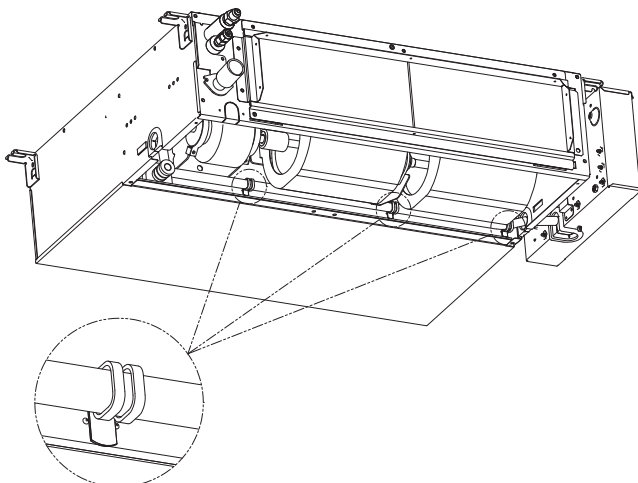


◆ **Montieren Sie den Schaltkasten auf der rechten Seite**

- a. Lösen und entfernen Sie die 3 Schrauben, die die untere Platte halten.



- b. Entfernen Sie die untere Platte und stellen Sie sie irgendwo ab, wo sie nicht stört.
 c. Führen Sie den Elektroschlauch nun in das Innere des Innengeräts und sichern Sie ihn mit den vormontierten Flanschen.



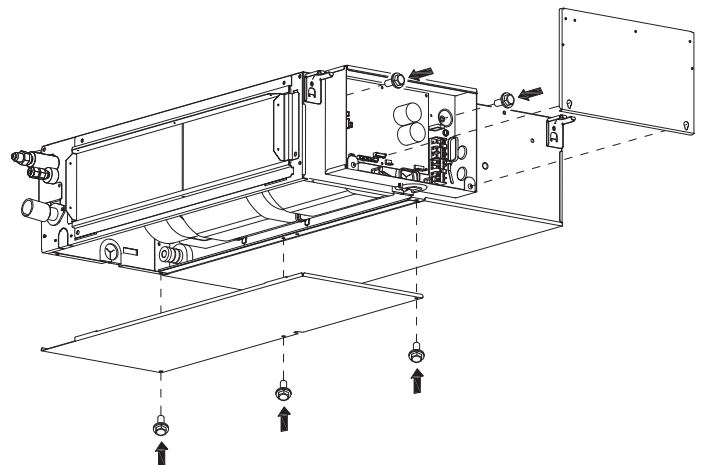
- d. Montieren Sie den Schaltkasten an seiner neuen Position (rechte Seite) und befestigen Sie ihn mit den 2 Befestigungsschrauben.

- e. Stellen Sie sicher, dass der gesamte Elektroschlauch ordnungsgemäß befestigt ist und durch die rechte Seitenwandöffnung austritt.

! VORSICHT

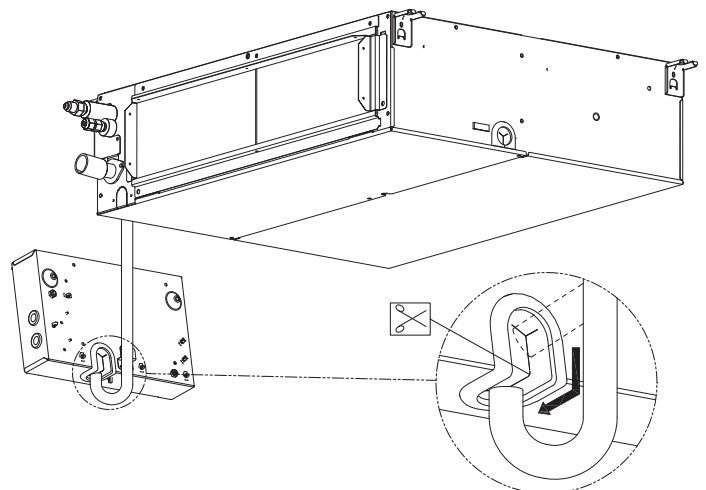
Der Elektroschlauch darf an keiner Stelle seines Verlaufs zu stramm sein oder unter Spannung stehen.

- f. Montieren Sie die untere Platte des Innengeräts und befestigen Sie sie mit den 3 Befestigungsschrauben.
 g. Montieren Sie die Abdeckung des Schaltkastens und befestigen Sie sie mit den 2 Befestigungsschrauben.



◆ **Montieren Sie den Schaltkasten an der Wand**

- a. Schneiden Sie den unteren, vorgestanzten Teil des Schaltkastens ab. Verlegen Sie den Elektroschlauch durch die Wanddurchführung an der Unterseite des Schaltkastens.

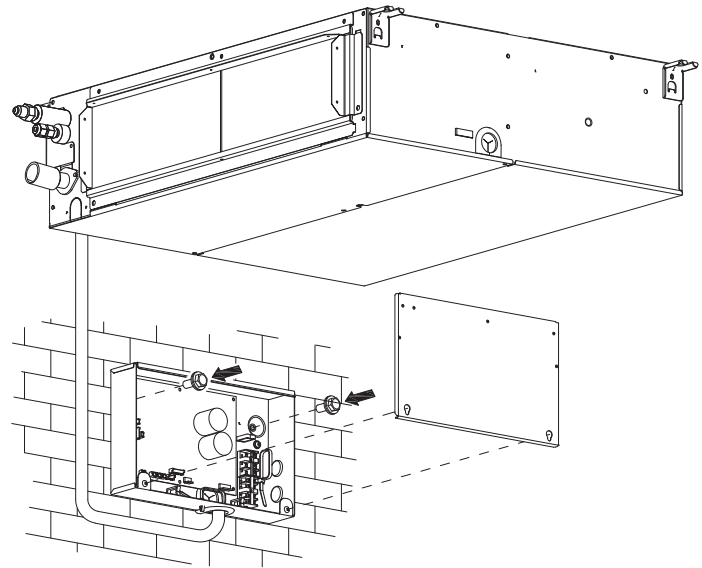


- b. Hängen Sie den Schaltkasten an seinem endgültigen Platz an der Wand auf und vergewissern Sie sich, dass der Elektroschlauch in seinem Verlauf frei von Hindernissen an der Wand befestigt ist.

! VORSICHT

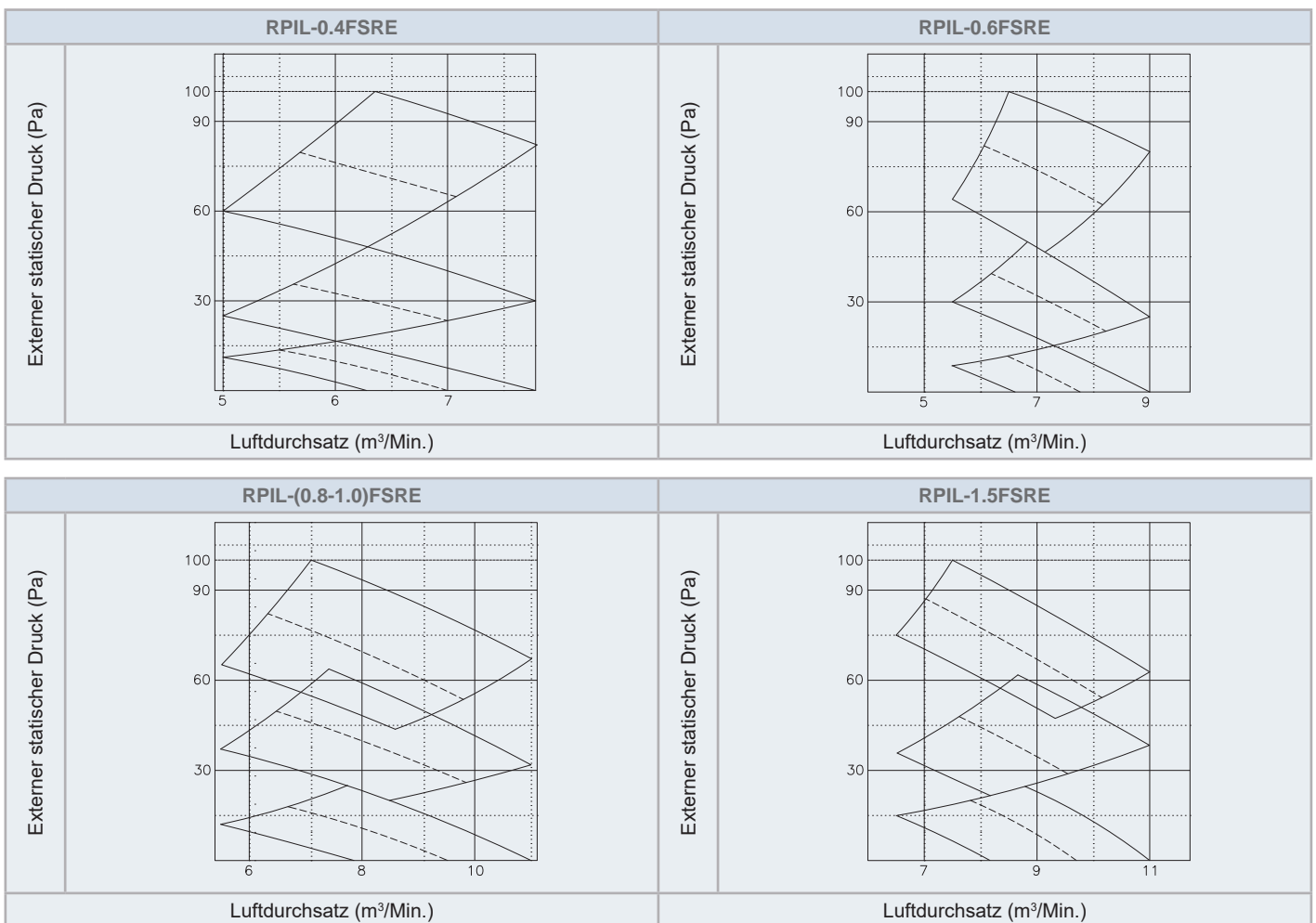
Der Elektroschlauch darf an keiner Stelle seines Verlaufs zu stramm sein oder unter Spannung stehen.

- c. Befestigen Sie den Schaltkasten mit 2 Befestigungsschrauben an der Wand.
- d. Montieren Sie die Abdeckung des Schaltkastens und befestigen Sie sie mit den 2 Befestigungsschrauben.



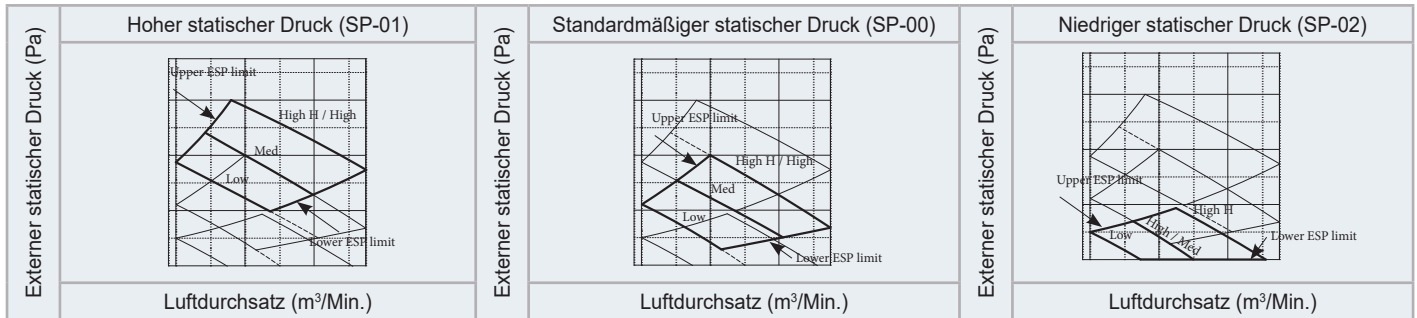
4.6 LEISTUNGSKURVE DES LÜFTERS

Die Geräte bieten hinsichtlich der Installation drei Optionen: Hoher statischer Druck, statischer Standarddruck oder niedriger statischer Druck entsprechend den jeweiligen Installationsbedingungen, wie in der folgenden Leistungskurve gezeigt.



◆ Lüfterdrehzahl-Verfügbarkeit entsprechend des gewählten externen statischen Drucks

Entsprechend der gewählten Konfiguration des externen statischen Drucks (über die optionale Funktion C5) sind die über die Fernbedienung verfügbaren Lüfterdrehzahlen jene, die als Beispiel in den folgenden Abbildungen gezeigt werden.

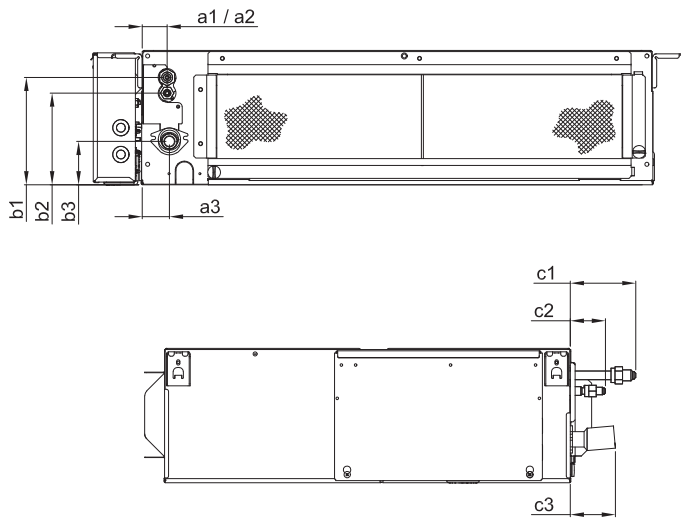


i HINWEIS

„High H“-Drehzahl nur mit PC-ARFP1E-Fernbedienung verfügbar.

5 KÄLTEMITTELLEITUNGEN

5.1 LEITUNGSANSCHLUSS



LEITUNGSANSCHLUSS	Abmessungen (mm)		
Gasleitung	a1	b1	c1
	37	158	96
Flüssigkeitsleitung	a2	b2	c2
	37	135	52
Abflussleitung	a3	b3	c3
	40	64	66

5.2 AUSWAHL DER ROHRLEITUNGSGRÖSSE

Modelle	Rohrgröße (mm)		
	Gasleitung	Flüssigkeitsleitung	Abflussleitung
RPIL-(0.4-1.5)FSRE	Ø12,7 (1/2)	Ø6,35 (1/4)	Ø32 (außen) VP25

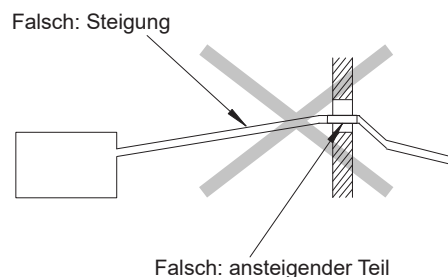
6 ABFLUSSLEITUNGEN

6.1 ALLGEMEINE INFORMATIONEN

⚠ VORSICHT

- Verlegen Sie Abflussleitungen niemals ansteigend, da sonst Wasser in das Innengerät zurückfließt. Wenn das Gerät außer Betrieb ist, kann es dadurch zu einem Austritt von Wasser kommen.

- FALSCH

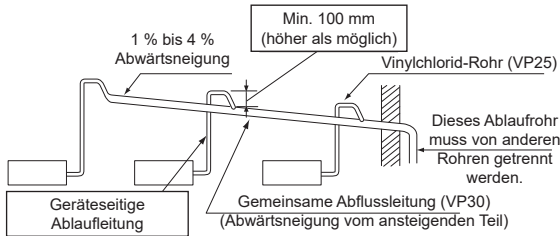


- Verbinden Sie die Abflussleitungen nicht mit Sanitär- und Abwasserleitungen oder anderen Abflussleitungen.

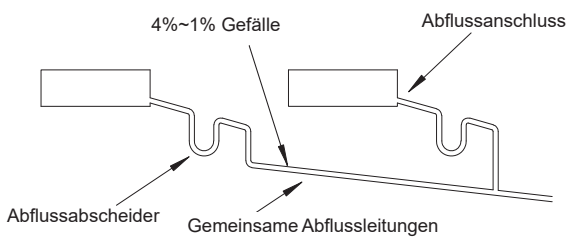
- Wenn die gemeinsame Ablaufleitung an andere Innengeräte angeschlossen wird, muss jedes Innengerät höher als diese Leitung liegen. Der Leitungsdurchmesser der gemeinsamen Abflussleitung muss der Gerätegröße und der Anzahl der Geräte entsprechen.

- RICHTIG

♦ Pumpensystem



♦ System für den Abfluss durch Schwerkraft



- Abflussleitungen müssen isoliert werden, wenn sie in Räumen installiert sind, in denen es zu Kondenswasserbildung an der Rohroberfläche kommen kann und durch Tropfen Schäden verursacht werden. Die verwendete Isolierung muss eine Dunst- und Kondenswasserbildung verhindern.
- Abflussabscheider müssen in der Nähe des Innengerätes installiert werden. Diese Abscheider müssen einen einwandfreien Betrieb garantieren, mit (Füll-)Wasser getestet werden und auf einen korrekten Abfluss hin überprüft werden. Binden oder klemmen Sie die Abflussleitung und das Kältemittelrohr nicht zusammen.

i HINWEIS

- Installieren Sie die Drainage entsprechend den lokalen und nationalen Richtlinien.
- Achten Sie bei der Isolierung besonders auf deren Dicke. Ist diese zu dick, kann die Leitung nicht im Gerät installiert werden.
- Wenn ein zu großer Abstand zwischen dem Abflussleitungsanschluss und dem Abflussschlauch besteht, fügen Sie ein Dichtungsmaterial zwischen beiden Teilen hinzu, um den Abflussschlauch anzupassen und nicht zu verformen.

Nach Verlegen der Abflussleitungen und der Verkabelung müssen Sie gemäß der folgenden Anleitung kontrollieren, dass das Wasser richtig abfließt.

RPI-Überprüfung bei Standardabfluss (Ablaufpumpe)

- Schalten Sie die Stromversorgung ein.
- Füllen Sie die Abflusswanne mit ca. 1,2 l Wasser. Der Schwimmerschalter stoppt das System dann automatisch. Dabei wird der Betrieb der Abflusspumpe nicht unterbrochen.
- Schalten Sie die Stromversorgung aus.

RPI Überprüfung bei Abfluss durch Schwerkraft

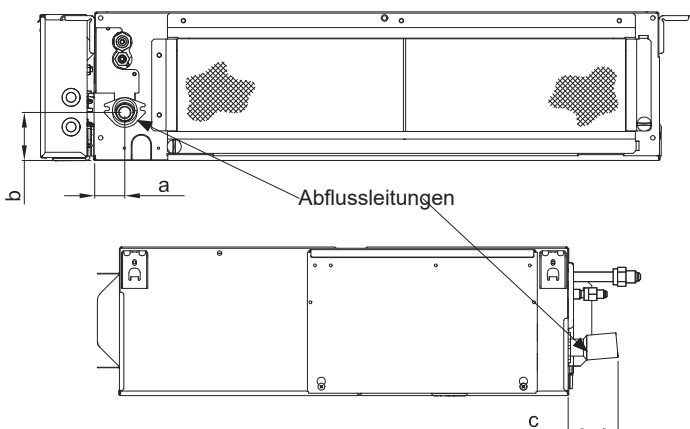
- Füllen Sie die Abflusswanne mit ca. 1,2 l Wasser.
- Stellen Sie sicher, dass das Wasser gleichmäßig abfließen kann und keine Leitung undicht ist.

Tritt kein Wasser am Ende der Abflussleitung aus, gießen Sie weitere 1,2 Liter Wasser in die Abflusswanne und vergewissern Sie sich, dass die Installation korrekt ausgeführt wurde.

6.2 ABFLUSSLEITUNGSANSCHLUSS

6.2.1 Standardabfluss (Abflusspumpe)

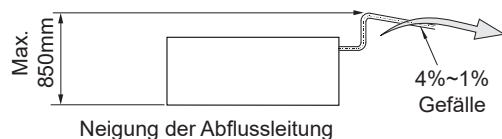
1 Die folgende Abbildung zeigt die Lage des Abflussleitungsanschlusses.



Abmessungen (mm)		
a	b	c
40	64	66

2 Bereiten Sie ein PVC-Rohr mit einem Außendurchmesser (OD) von 32 mm vor.

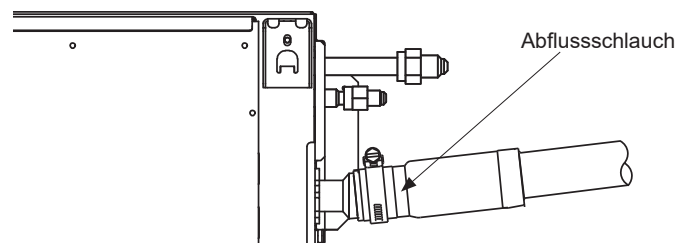
3 Befestigen Sie das Rohr mit Klebstoff und der mitgelieferten Schelle am Abflussschlauch. Die Verlegung der Leitung muss mit einer Abwärtsneigung von 1 % bis 4 % erfolgen.



! VORSICHT

Vermeiden Sie es bei diesen Arbeiten, zu große Kraft auf den Abflussleitungsanschluss auszuüben. Er könnte sonst beschädigt werden.

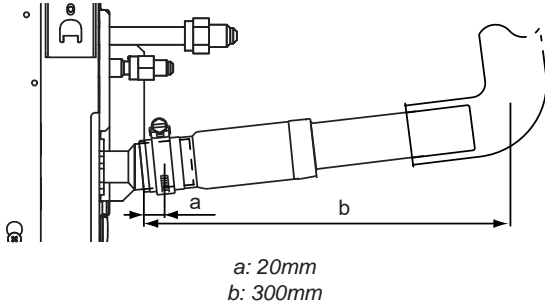
4 Schließen Sie die nicht mitgelieferte Abflussleitung mit dem Polyvinyl-Chlorid-Klebstoff an den Abflussschlauch an. Beim Reinigen der Anschlussoberfläche verwenden Sie den Kleber, führen Sie das Rohr ein, halten und härten Sie es gemäß den Informationen des Klebstoff-Herstellers aus.



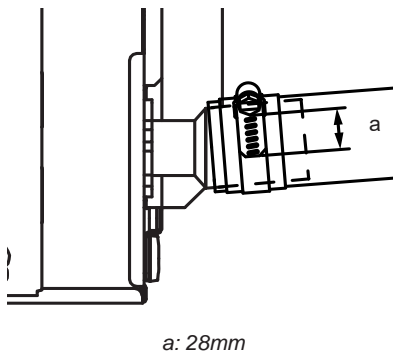
⚠ VORSICHT

Der Abflussschlauch muss vollständig eingeführt sein. Sollte dieser nicht richtig eingeführt werden oder verdreht sein, kann es zu Undichtigkeiten kommen.

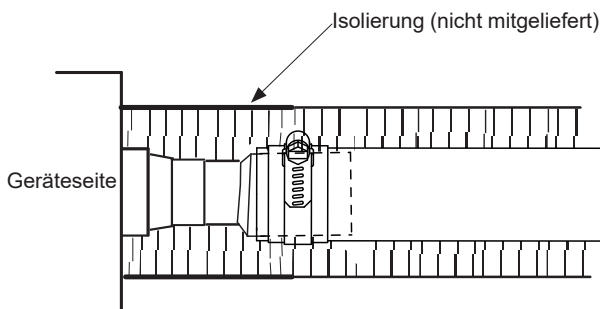
- 5 Bringen Sie die mitgelieferte Schlauchklemme am Vinylstreifen (grau) des Abflussschlauchs an. Die Schlauchklemme muss sich mindestens 20 mm von der Endseite des Abflussschlauchs befinden.



- 6 Ziehen Sie dann die Schlauchschelle an und vergewissern Sie sich, dass zwischen ihrem Rand und der Schraube 28 mm Abstand besteht.



- 7 Isolieren Sie nach dem Anschließen des Abflussschlauchs die Abflussleitung.

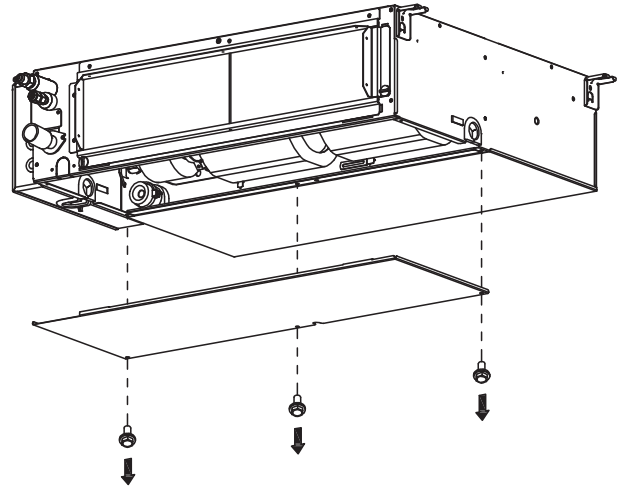


i HINWEIS

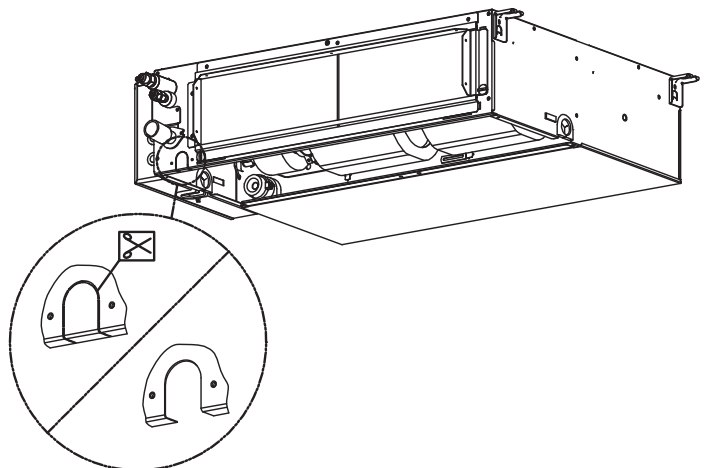
Wenn ein zu großer Abstand zwischen dem Abflussleitungsanschluss und dem Abflussschlauch besteht, fügen Sie ein Dichtungsmaterial zwischen beiden Teilen hinzu, um den Abflussschlauch anzupassen und nicht zu verformen.

6.2.2 Abfluss durch Schwerkraft

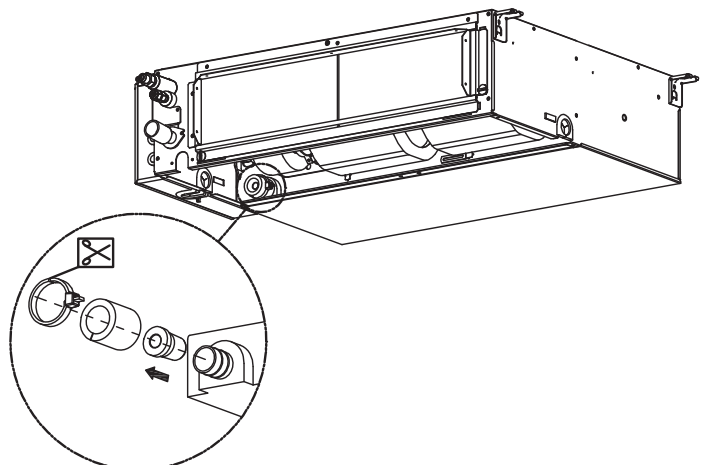
- 1 Verschaffen Sie sich Zugang zum Anschluss der Abflussleitungen, indem Sie die 3 Befestigungsschrauben der Wartungsklappe von dem Gerät entfernen.



- 2 Schneiden Sie den gestanzten Teil des Wanddurchgangs für den Ablauf des Abflussrohrs ab.

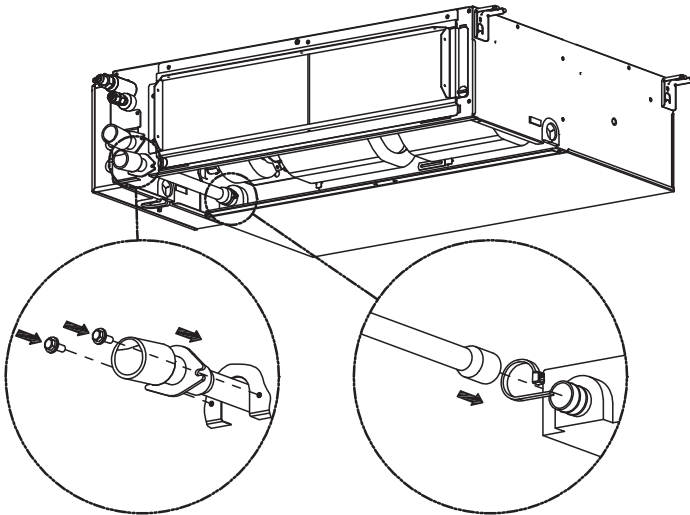


- 3 Schneiden Sie den Kunststoffflansch ab, entfernen Sie die Isolierung und nehmen Sie die Kappe von der Ablaufwanne ab.

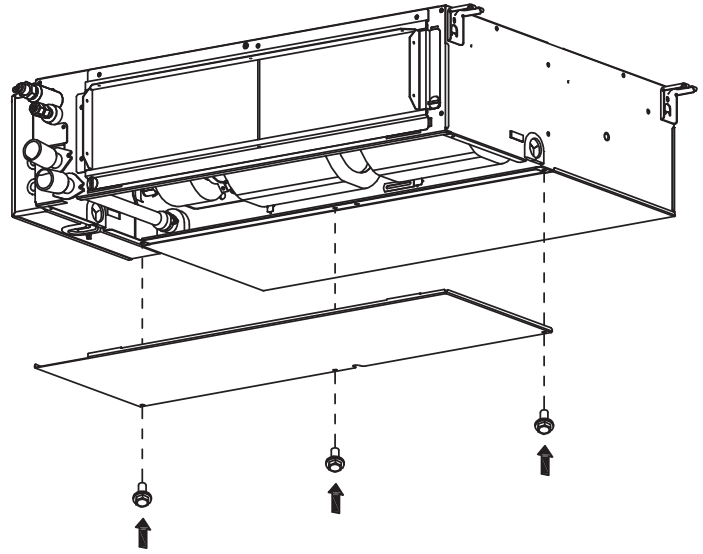


4 Installieren Sie das Schlauchset für den Abfluss durch Schwerkraft:

- a. Schließen Sie den Abflussschlauch des Sets an den Ablauf der Ablaufwanne an und sichern Sie die Verbindung mit einem Kunststoffflansch.
- b. Befestigen Sie den Ablauf des Abflussschlauchs an der Wandöffnung mit 2 Schrauben.



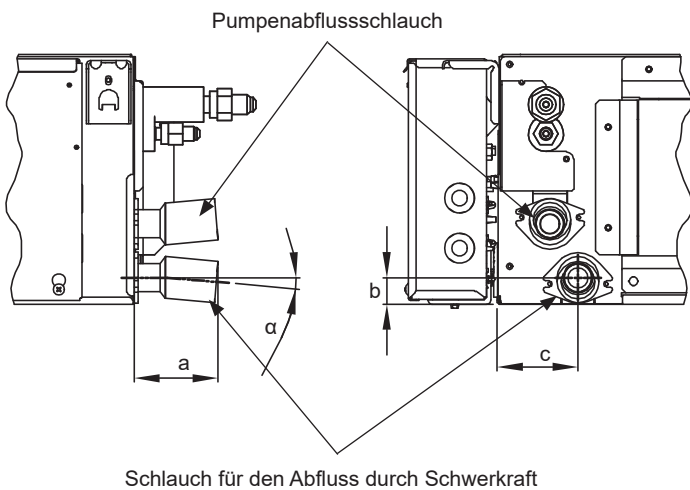
6 Montieren Sie die Wartungsklappe des Innengeräts und befestigen Sie sie mit den 3 Befestigungsschrauben.



i HINWEIS

- Wenn ein zu großer Abstand zwischen dem Abflussleitungsanschluss und dem Abflussschlauch besteht, fügen Sie ein Dichtungsmaterial zwischen beiden Teilen hinzu, um den Abflussschlauch anzupassen und nicht zu verformen.
- Führen Sie den Abflussschlauch vollständig ein. Sollte dieser nicht richtig eingeführt werden oder verdreht sein, kann es zu Undichtigkeiten kommen.
- Üben Sie nicht zu große Kraft auf den Abflussleitungsanschluss aus. Er könnte sonst beschädigt werden.

5 Achten Sie darauf, dass der Abflussschlauch 65 mm aus der Frontblende des Geräts herausragt und etwa 5° nach unten geneigt ist.



Pumpenabflussschlauch

Schlauch für den Abfluss durch Schwerkraft

Abmessungen (mm)			
a	b	c	α
65	21	64	5°

7 KABELANSCHLUSS

GEFAHR

- Der Kabelanschluss muss von autorisierten Installateuren durchgeführt werden. Anderenfalls kann ein Stromschlag oder ein Brand verursacht werden.
- Führen Sie die Verkabelung gemäß den geltenden regionalen Vorschriften und dem „Installations- und Betriebshandbuch“ durch. Es muss ein eigener Stromkreis verwendet werden. Wenn die elektrische Verkabelung nicht vollständig ausgeführt wird, oder ein Leistungsausfall des Stromkreises auftritt, kann dies zu einem elektrischen Stromschlag oder Brand führen.
- Installieren Sie an der Stromversorgungsleitung einen ELB (Erdschlussschalter: 2/40/30 n/A/mA) und einen CB (Trennschalter: 5A). Wenn dieser nicht verwendet wird, andernfalls führt dies zu Stromschlägen und Bränden.
- Schalten Sie den Netzstrom zum Innengerät und zum Außengerät AUS, bevor Sie mit der Arbeit an der Verkabelung oder einer der regelmäßigen Überprüfungen beginnen. Andernfalls führt dies zu Stromschlägen und Bränden.
- Schützen Sie Kabel, Ablaufleitung, elektrische Bauteile usw. vor Beschädigung durch Ratten oder andere Kleintiere. Ungeschützte Bauteile werden möglicherweise von Ratten angenagt. Im schlimmsten Fall kann es zu einem Brand kommen.
- Wählen Sie die Kabelgröße, den ELB (Erdschlussschalter) und den Isolierungsschalter gemäß den jeweiligen regionalen Regulierungen und dem „Installations- und Bedienungshandbuch“. Der geeignete Stromkreislauf muss verwendet werden.
- Ziehen Sie die Schrauben mit folgenden Drehmomenten an.
M3.5 1,2 N-m
M4: 1,0 bis 1,3 N-m
- Schließen Sie Erdungskabel für das Außen- und Innengerät an, um elektrische Stromschläge oder unvorhergesehene Unfälle zu vermeiden. Der Erdungswiderstand muss geringer als 1 Megaohm sein. Der Erdungskabelanschluss muss von autorisierten Installateuren durchgeführt werden.
- Achten Sie darauf, dass bei der Befestigung der Wartungsklappe keine Kabel eingeklemmt werden. Dadurch könnten Stromschläge oder Brände verursacht werden.

VORSICHT

- Stellen Sie sicher, dass die elektrischen Komponenten vor Ort (Netzschalter, Stromkreisunterbrecher, Kabel, Rohranschlüsse und Kabelanschlüsse) gemäß den elektrischen Daten des Technischen Handbuchs ausgewählt wurden. Sicherstellen, dass die Komponenten den National Electrical Code (NEC) (amerik.) Sicherheitsstandard für Elektroinstallationen) erfüllen.
- Kontrollieren Sie, dass der Widerstand zwischen allen Stromkreisen und Erde mindestens ein Megaohm beträgt, indem Sie den Erdungswiderstand der Kontakte der Anschlussleiste bestimmen. Ist dies nicht der Fall, lassen Sie das System erst laufen, wenn der Fehlerstrom gefunden und repariert wurde.
- Schließen Sie die Stromversorgungskabel nicht an das Steuerkabel an (Klemmen A, B, 1 und 2 von TB2.) Bei Anschluss wird die Leiterplatte (PCB) beschädigt.

Kabelgröße der Stromquelle	Übertragungskabelgröße
EN 60335-1 *1	EN 60335-1 *1
0,75mm ²	0,75mm ²

HINWEIS

- Beachten Sie bei der Auswahl der Kabel vor Ort die örtlichen Vorschriften und Bestimmungen.

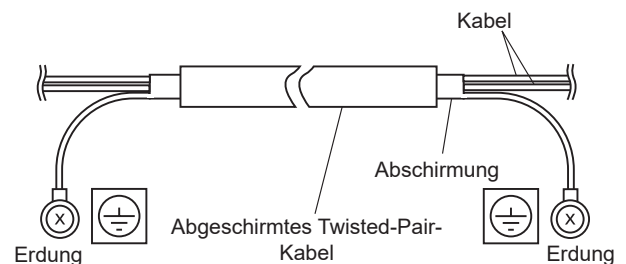
- Die in der oben stehenden Tabelle mit *1 gekennzeichneten Kabelstärken sind entsprechend der Europäischen Norm EN 60335-1 für die maximale Stromstärke des Geräts ausgewählt. Verwenden Sie auf keinen Fall Kabel, die leichter sind als die standardmäßigen Gummischlauchleitungen (Code-Bezeichnung 60245 IEC 57) oder Polychloropren-Gummischlauchleitungen (Code-Bezeichnung 60245 IEC 57).
- Verwenden Sie das abgeschirmte Twisted-Pair-Kabel für die Steuerung zwischen Außengerät und Innengerät und das Steuerkabel zwischen Innengeräte und dem Kabel der Fernbedienung.

◆ Oberschwingungen

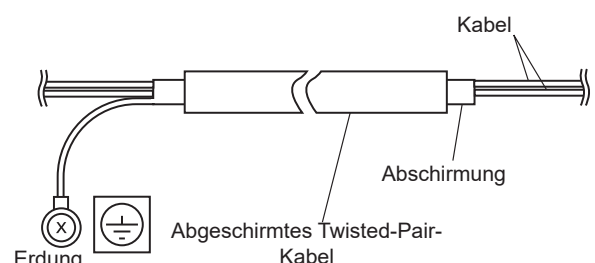
Gemäß IEC 61000-3-2 ist die Lage dieser Oberschwingungen für die einzelnen Modelle wie folgt: Gerät erfüllt die Norm IEC 61000-3-2

◆ Details des elektrischen Kabelanschlusses

- 1 Abgeschirmtes Twisted-Pair-Kabel für das Steuerkabel zwischen dem Außengerät und dem Innengerät und zwischen den Innengeräten verwenden. Sie werden an die Klemmen 1 und 2 an den Anschlussleisten angeschlossen. Die Gesamtkabellänge sollte weniger als 1000 m betragen.
- 2 Abgeschirmtes Twisted-Pair-Kabel für das Fernbedienungskabel verwenden. Die Gesamtkabellänge sollte weniger als 500m betragen. Wenn die Gesamtkabellänge weniger als 30 m beträgt, können andere Kabel (0,3 bis 0,75 mm²) verwendet werden, wenn sie den örtlichen Vorschriften entsprechen. Das abgeschirmte Fernbedienungs-Twisted-Pair-Kabel wird an die Klemmen A und B der Anschlussleiste von jedem Innengerät angeschlossen.
- 3 Stellen Sie sicher, dass das Kommunikationskabel zwischen Außengerät und Innengeräten (H-LINK) den örtlichen Vorschriften entspricht und nicht durch elektromagnetisches Rauschen beeinträchtigt wird. Es muss ein abgeschirmtes Twisted-Pair-Kabel ($\geq 0,75 \text{ mm}^2$) mit einer H-LINK-Gesamtlänge $<1000 \text{ m}$ sein.
- 4 Steuerkabel: Schließen Sie die beiden Enden des abgeschirmten Twisted-Pair-Kabels wie gezeigt an die Erde an.



- 5 Fernbedienungskabel: Schließen Sie ein Ende des abgeschirmten Twisted-Pair-Kabels wie gezeigt an die Erde an.



7.1 KABELANSCHLUSS

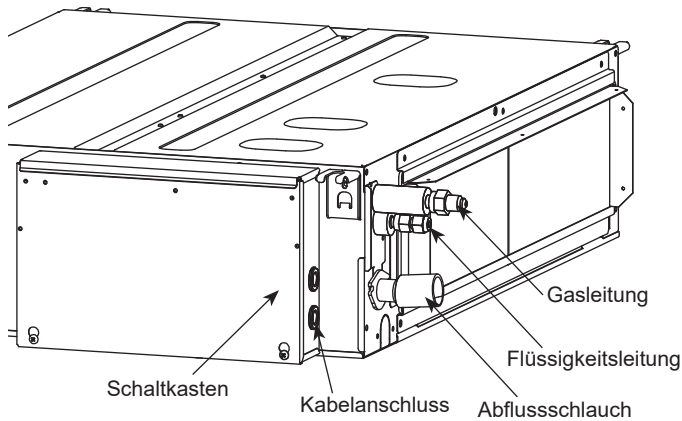
⚠ VORSICHT

Verwenden Sie zur Übertragung zwischen Innen- und Außengeräten abgeschirmte Torsionskabel oder paarverseilte Kabel und schließen Sie das abgeschirmte Ende der folgenden Beschreibung entsprechend an die Erdungsschraube des Schaltkastens des Innengeräts an.

7.1.1 Einbauort des Schaltkastens

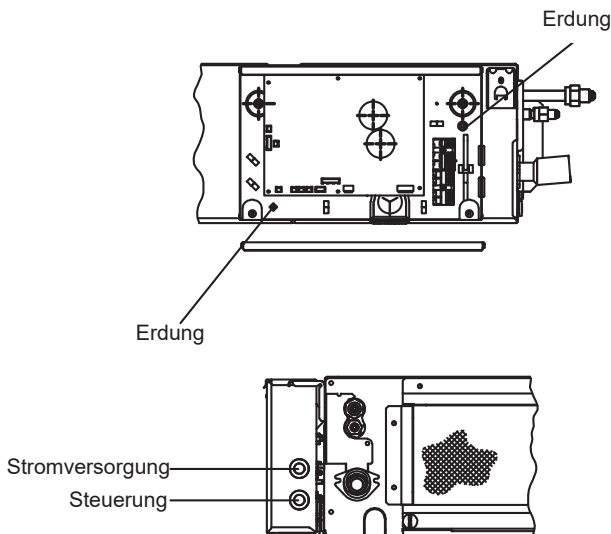
Die Wartungsklappe für den Lüftermotor des Innengeräts befindet sich auf der Unterseite, und die Wartungsklappe des Schaltkastens befindet sich auf der linken Seite des Geräts, wie unten beschrieben.

RPIL-(0.4-1.5)FSRE



7.1.2 Verkabelung

- 1 Öffnen Sie die Wartungsklappe auf der Unterseite.
- 2 Schneiden Sie der folgenden Abbildung entsprechend die Mitte der Gummihülse in der Kabelanschlussausparung des Geräts aus.
- 3 Schließen Sie das Stromkabel und die Erdungskabel der folgenden Abbildung entsprechend an die Anschlüsse im Schaltkasten an.

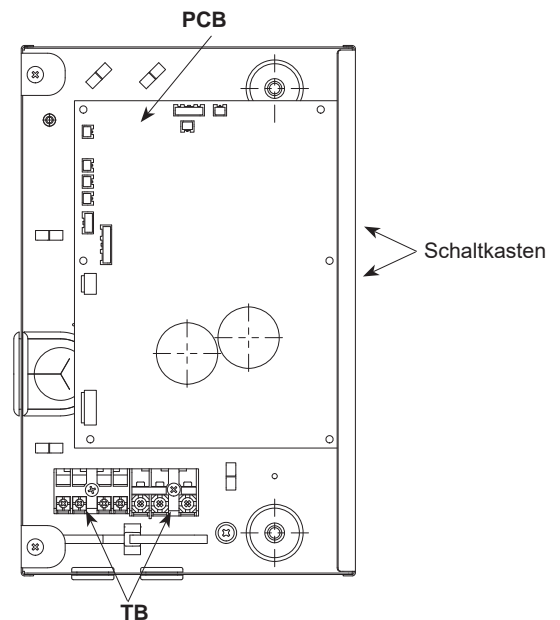


- 4 Schließen Sie die Kabel zwischen dem Innengerät und dem Außengerät an die Anschlüsse 1 und 2 des Schaltkastens an.
- 5 Schließen Sie das Kabel der Fernbedienung an die Anschlüsse A und B des Schaltkastens an.
- 6 Sichern Sie die Kabel mit der Kabelklemme im Inneren der Innengeräte.
- 7 Dichten Sie die Anschlussausparung mit Isoliermaterial (Abdeckplatte) ab, nachdem Sie die Kabel durchgeführt haben, um das Gerät vor Kondenswasser oder Insekten zu schützen.

⚠ VORSICHT

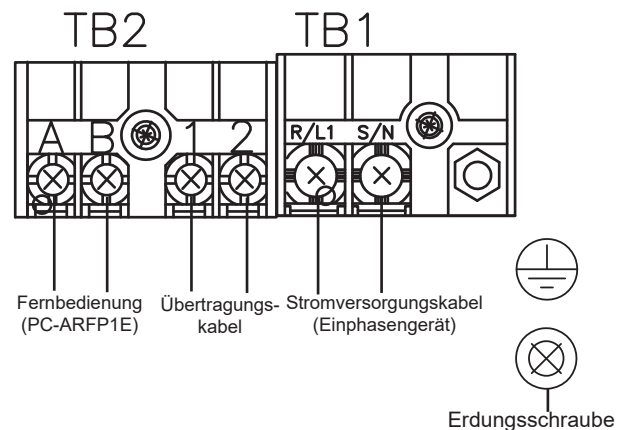
Verwenden Sie zur Übertragung zwischen Innen- und Außengeräten abgeschirmte Torsionskabel oder paarverseilte Kabel und schließen Sie das abgeschirmte Ende der folgenden Abbildung entsprechend an die Erdungsschraube des Schaltkastens des Innengeräts an.

7.1.3 Schaltkasten-Layout



PCB: Leiterplatte

7.1.4 Klemmleistenanschlüsse

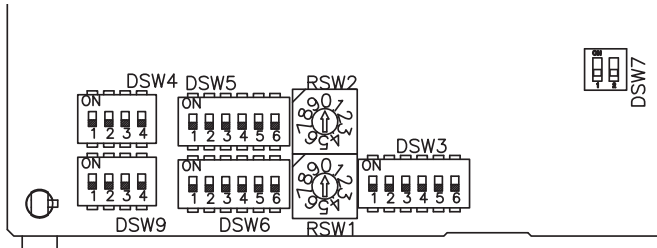


TB: Anschlussleiste

7.2 EINSTELLUNG DER DIP-SCHALTER

Anzahl und Position der DIP-Schalter

Die Position der DIP-Schalter ist folgende:

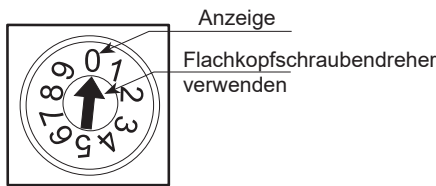


VORSICHT

Vor der Einstellung von DIP-Schaltern muss die Stromversorgung ausgeschaltet werden. Werden die Schalter bei eingeschalteter Stromversorgung eingestellt, sind diese Einstellungen ungültig.

HINWEIS

- Das Zeichen „■“ gibt die Position der DIP-Schalter an. Die Abbildungen zeigen die werkseitige oder nachträgliche Einstellung.
- Zur Einstellung der Drehschalter in der Aufnahme des RSW einen Schraubendreher ansetzen.



DSW3 Leistungseinstellung des Innengeräts

Einstellungen sind nicht erforderlich, da sie bei Lieferung voreingestellt sind. Mit diesem DIP-Schalter wird der Leistungscode eingestellt, der dem PS-Wert des Innengeräts entspricht.

PS	0,4	0,6	0,8
Werkseitige Einstellung			
PS	1,0	1,5	
Werkseitige Einstellung			

DSW4 Modelleinstellung

Einstellungen sind nicht erforderlich. Mit diesem Schalter wird die Modellnummer eingestellt, die dem Innengerätetyp entspricht.

Innengerätmodell	DSW4-Einstellung
RPIL Werkseitige Einstellung	

DSW5 und RSW1: Einstellung der Kältemittelkreislaufnummer

Das Einstellen ist erforderlich. Werkseitige Einstellung.

DSW5 werkseitige Einstellung	RSW1
Dieses Beispiel zeigt die Einstellung von DSW5 und RSW1. Werkseitig können bis zu 63 Schalter eingestellt werden.	

Beispiel für Einstellung 5 System	RSW1
Auf 5 stellen	

DSW6 und RSW2: Einstellung der Gerätenummer

In der folgenden Abbildung ist die werkseitige Einstellung gekennzeichnet.

DSW6 werkseitige Einstellung	RSW2
Dieses Beispiel zeigt die Einstellung von DSW6 und RSW2. Werkseitig können bis zu 63 Schalter eingestellt werden.	

Beispiel für Einstellung Nr. 16	RSW2

DSW7 Ersetzen der Sicherung

Werkseitige Einstellung	
Wird eine zu hohe Spannung an den Anschluss 1,2 von TB1 angelegt, wird die Sicherung auf PCB1(M) ausgelöst. In solchen Fällen korrigieren Sie zunächst die Kabel an TB1, bevor Sie Nr. 1 einschalten (siehe nebenstehende Abbildung).	

DSW9 Optionale Funktion

Werkseitige Einstellung	
-------------------------	--

Cooling & Heating

Johnson Controls-Hitachi Air Conditioning Spain, S.A.U.
Ronda Shimizu, 1 - Políg. Ind. Can Torrella
08233 Vacarisses (Barcelona) Spain

© Copyright 2021 Johnson Controls-Hitachi Air Conditioning Spain, S.A.U. – All rights reserved.



PMML0527 rev. 1 - 02/2021

Printed in Spain